

1 TPE 80-150/4 S-A-F-A-BQQE-JD3



: 99114826

12756. Pipework connection is via PN 16 DIN flanges (EN 1092-2 and ISO 7005-2).

EN

IE5

IEC 60034-30-2.

Frequency converter:

: -25 .. 120 °C
: 20 °C
: 998.2 / ³

: 1455 /

: 60.2 ³/
: 12.5
: 205
: BQQE
- : ISO9906:2012 3B2

c : EN-GJL-250
: ASTM class 35
: EN/DIN: EN-GJL-200
, AISI/ASTM: ASTM class 30

: -20 .. 50 °C

: 16

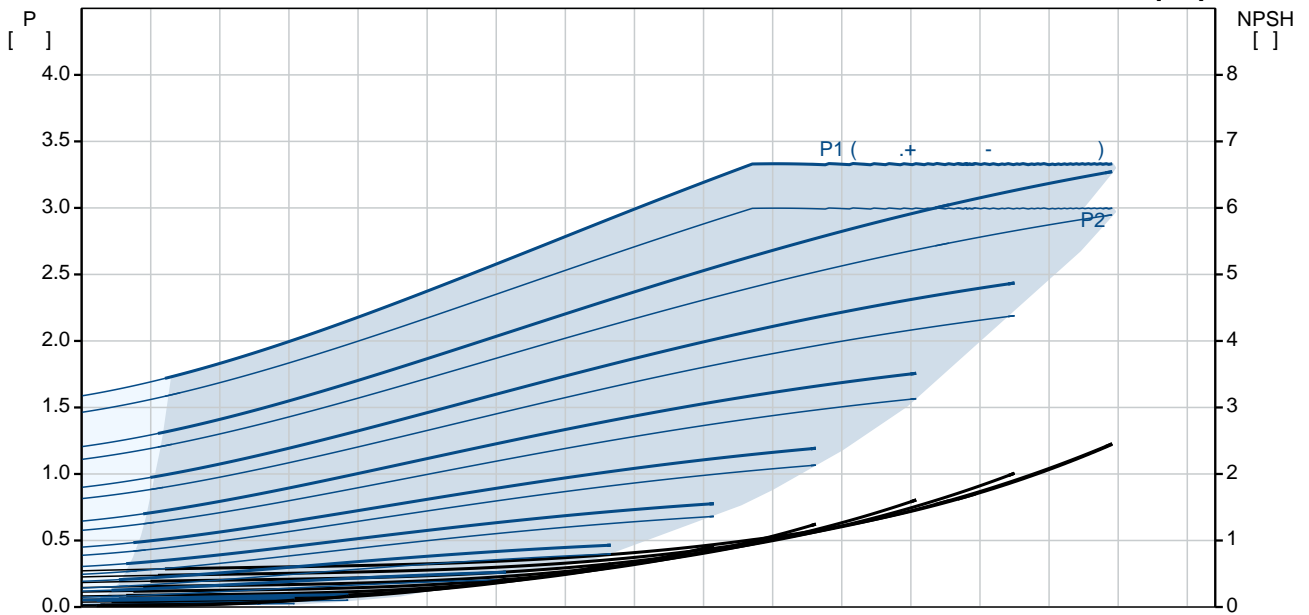
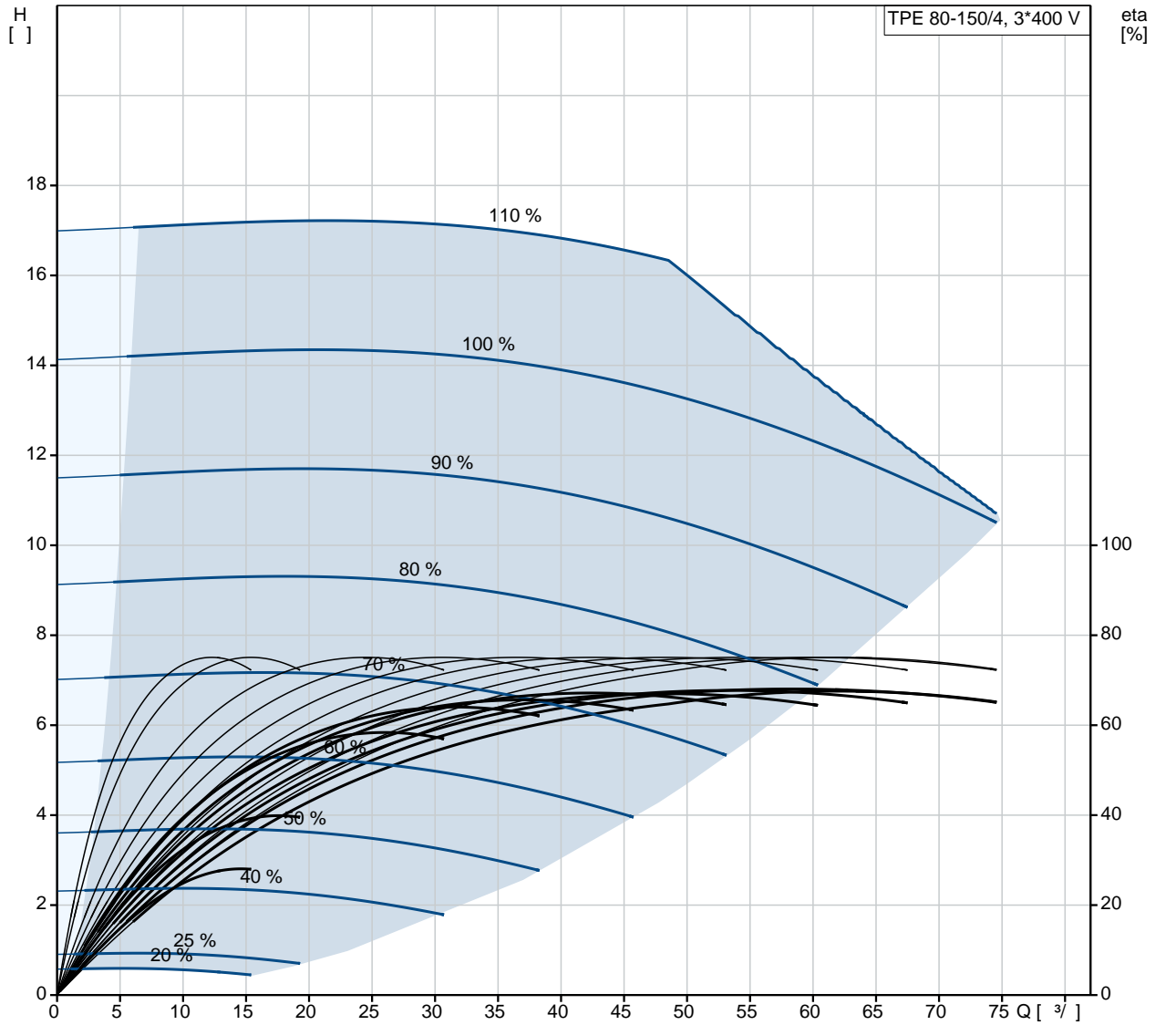
- : 16 / 120 °C
 : DIN
 : DN 80
 : PN 16
 : 500
 : FF215

 :
 : 100LD
 - : IE5
 - P2: 3
 : 50 Hz
 : 3 x 380-500
 : 5.80-4.60 A
 Cos - : 0.91-0.86
 : 180-2200 /
 : 90.1%

 : 90.1 %
 : 4
 (IEC 34-5): IP55
 (IEC 85): F
 : 98971265

 :
 , MEI : 0.70
 (): 85.1
 (): 100
 : 0.38 ³
 Danish VVS No.: 381955150
 Finnish LVI No.: 4616399
 Norwegian NRF no.: 9043637
 C : RU
 : 8413705100

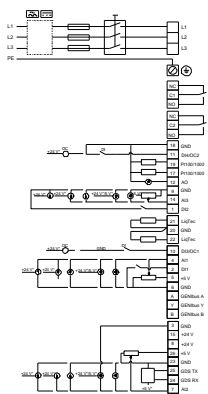
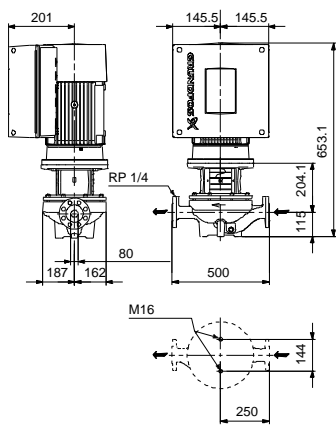
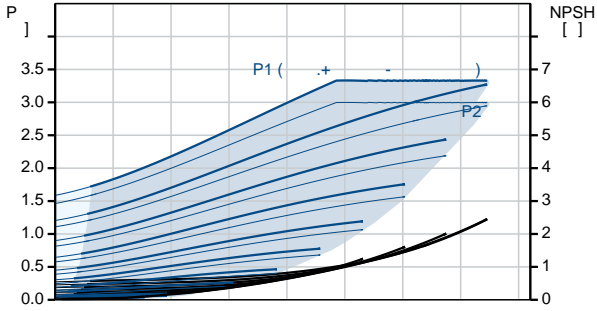
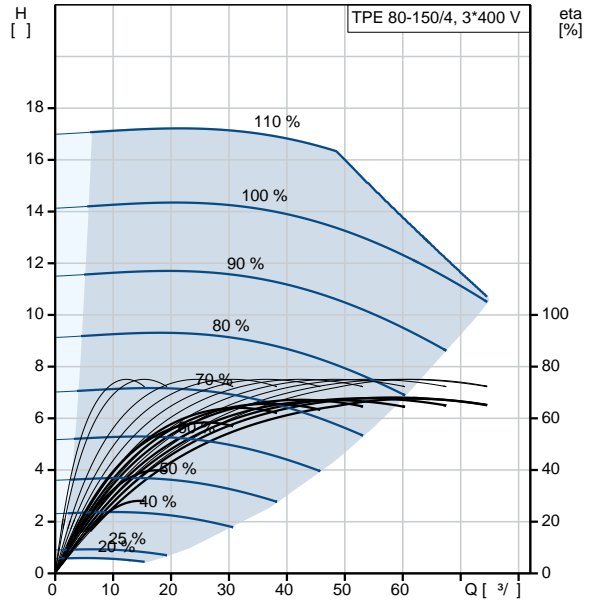
99114826 TPE 80-150/4 S-A-F-A-BQQE-JD3 50



TPE 80-150/4
S-A-F-A-BQQE-JD3
99114826
EAN : 5712607036669

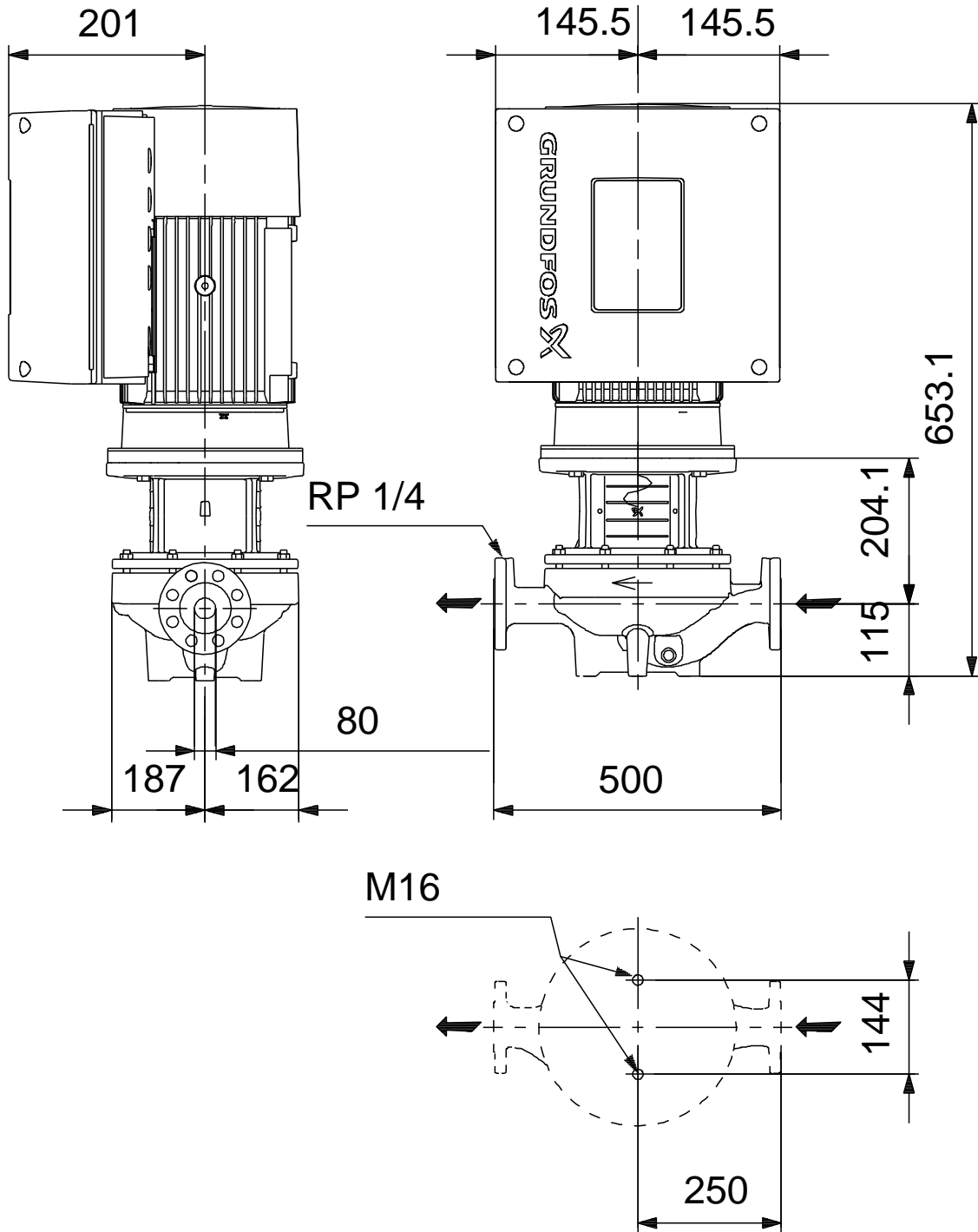
1455 /
60.2 ³/_l
12.5
150
205
BQQE
ISO9906:2012 3B2
A
EN-GJL-250
ASTM class 35
EN/DIN: EN-GJL-200
AISI/ASTM: ASTM class 30
A
-20 .. 50 °C
16
16 / 120 °C

DIN
DN 80
PN 16
500
FF215
F
-25 .. 120 °C
20 °C
998.2 / ³
100LD
IE5
- P2: 3
50 Hz
3 x 380-500
5.80-4.60 A
Cos 0.91-0.86
180-2200 /
90.1%
90.1 %
4
(IEC 34-5): IP55
(IEC 85): F

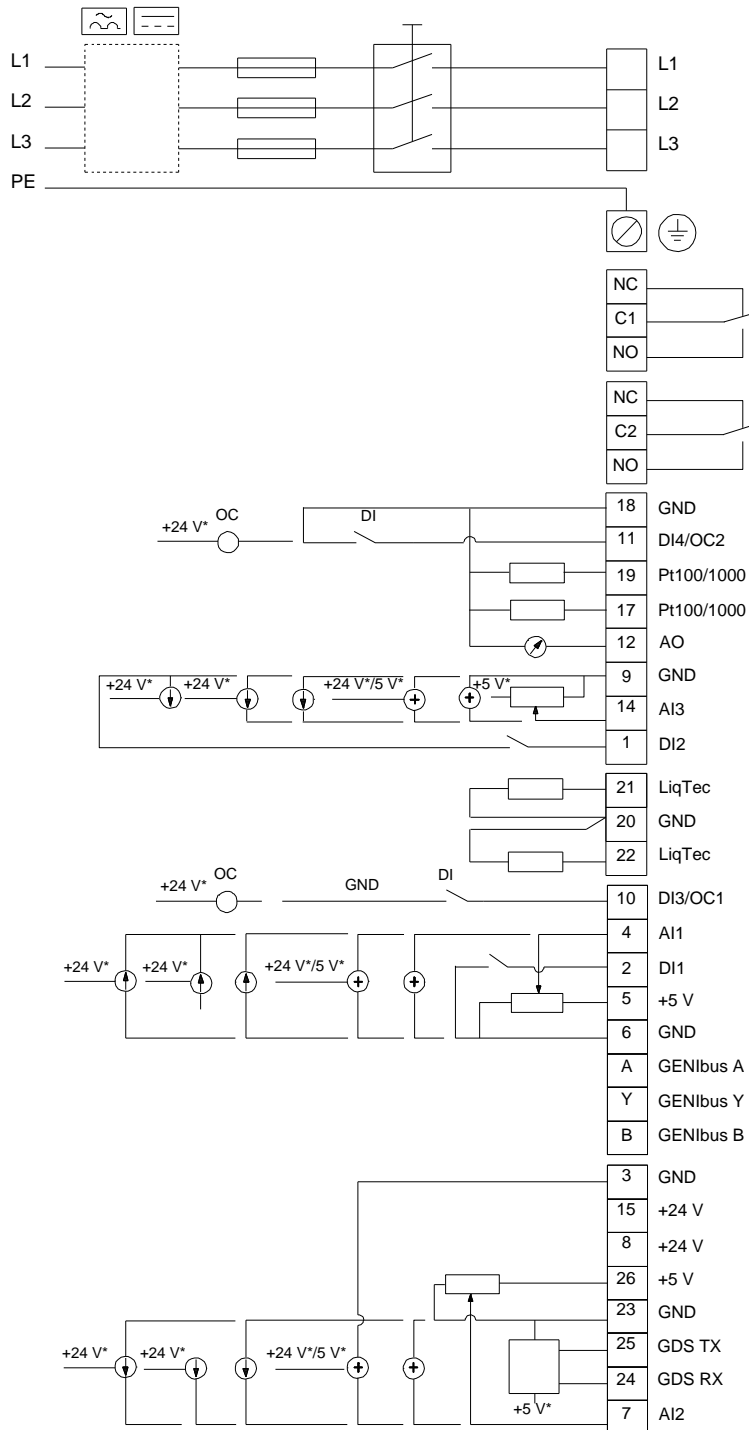


:	ELEC
:	98971265
:	
:	HMI300 -
:	FM300 - Advanced
:	()
:	
:	
, MEI :	0.70
():	85.1
():	100
:	0.38 ³
Config. file no:	99139274
Danish VVS No.:	381955150
Finnish LVI No.:	4616399
Norwegian NRF no.:	9043637
C :	RU
:	8413705100

99114826 TPE 80-150/4 S-A-F-A-BQQE-JD3 50



99114826 TPE 80-150/4 S-A-F-A-BQQE-JD3 50



!

[], .