

1 TPE 65-240/4 S-A-F-A-BQQE-KD3



: 99114825

12756. Pipework connection is via PN 16 DIN flanges (EN 1092-2 and ISO 7005-2).

EN

IE5

IEC 60034-30-2.

Frequency converter:

: -25 .. 120 °C  
: 20 °C  
: 998.2 / 3

: 1455 /

: 47.5 3/  
: 19.8  
: 263  
: BQQE  
- : ISO9906:2012 3B2

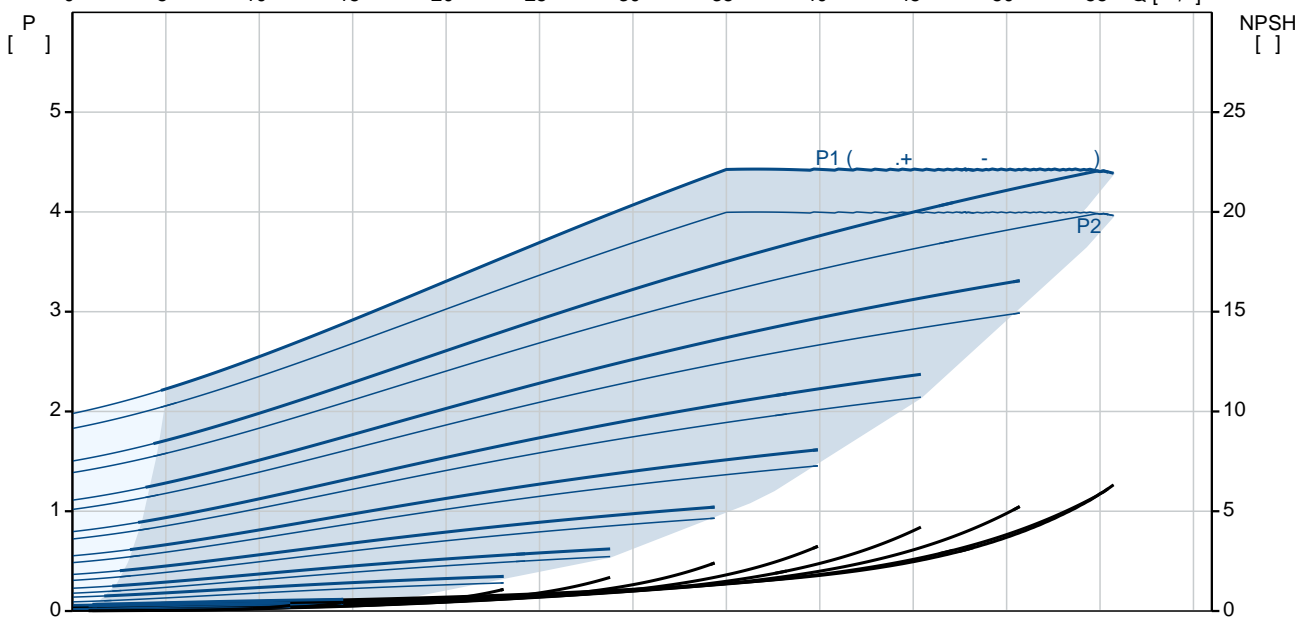
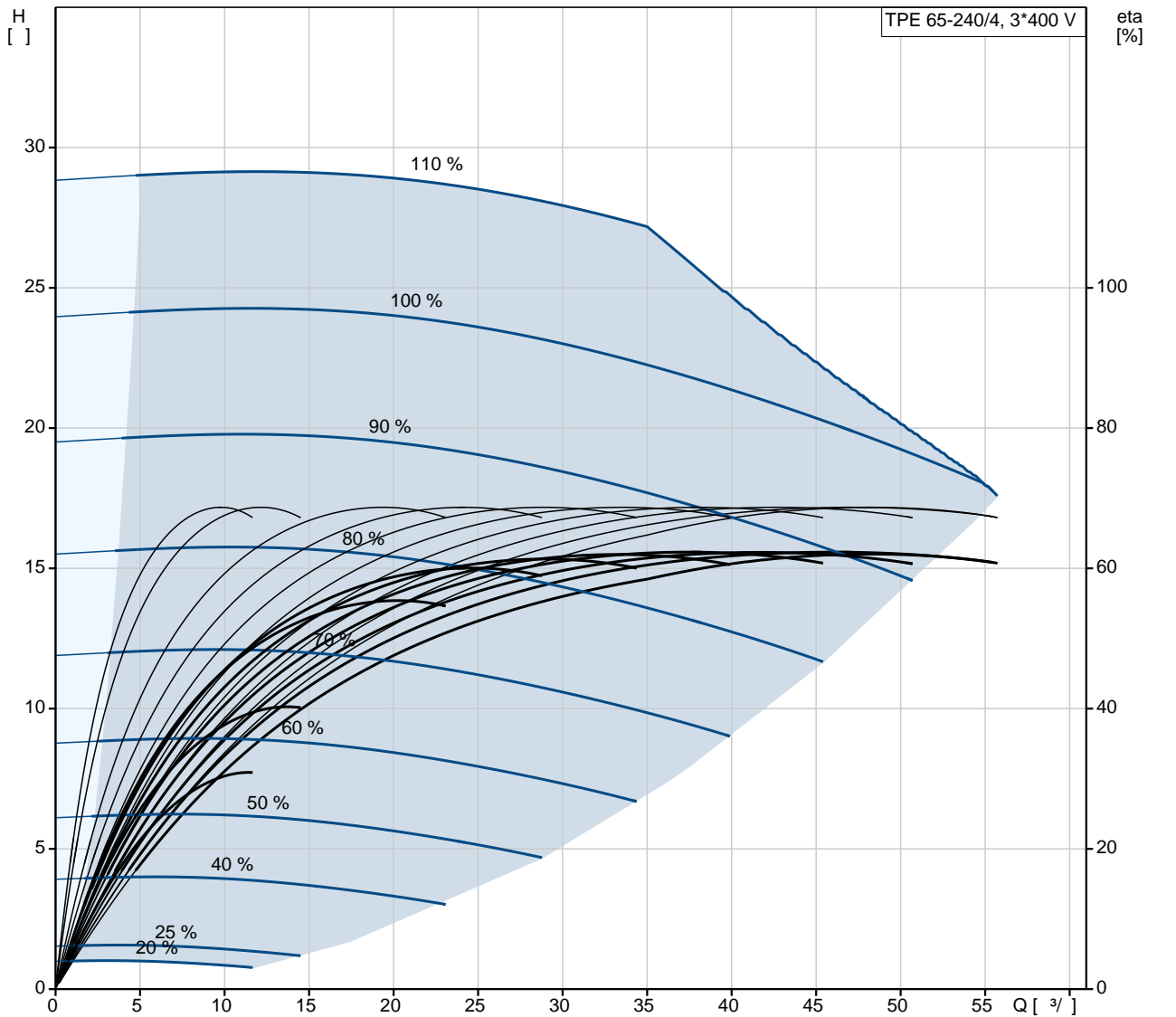
c : EN-GJL-250  
ASTM class 35  
: EN/DIN: EN-GJL-200  
, AISI/ASTM: ASTM class 30

: -20 .. 50 °C

: 16

- : 16 / 120 °C  
 : DIN  
 : DN 65  
 : PN 16  
 : 475  
 : FF215  
  
 :  
 : 112ME  
 - : IE5  
 - P2: 4  
 : 50 Hz  
 : 3 x 380-500  
 : 7.70-6.00 A  
 Cos - : 0.92-0.87  
 : 180-2200 /  
 : 90.3%  
  
 : 90.3 %  
 : 4  
 (IEC 34-5): IP55  
 (IEC 85): F  
 : 98971266  
  
 :  
 , MEI : 0.70  
 ( ): 84.2  
 ( ): 99  
 : 0.38 <sup>3</sup>  
 Danish VVS No.: 381954240  
 Finnish LVI No.: 4616391  
 Norwegian NRF no.: 9043636  
 C : RU  
 : 8413705100

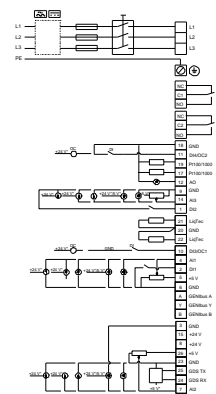
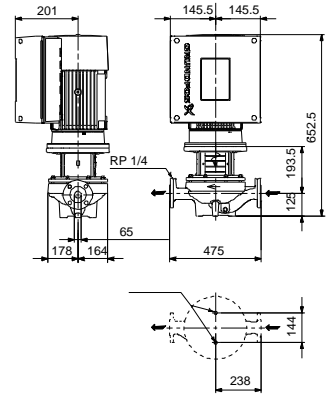
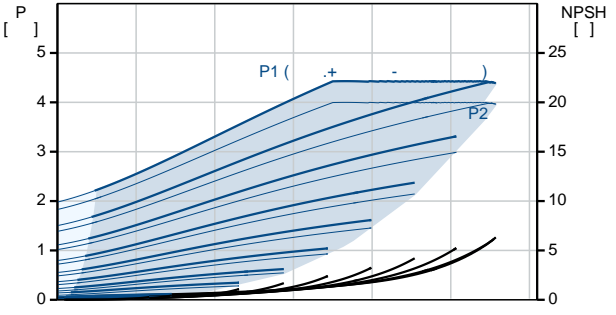
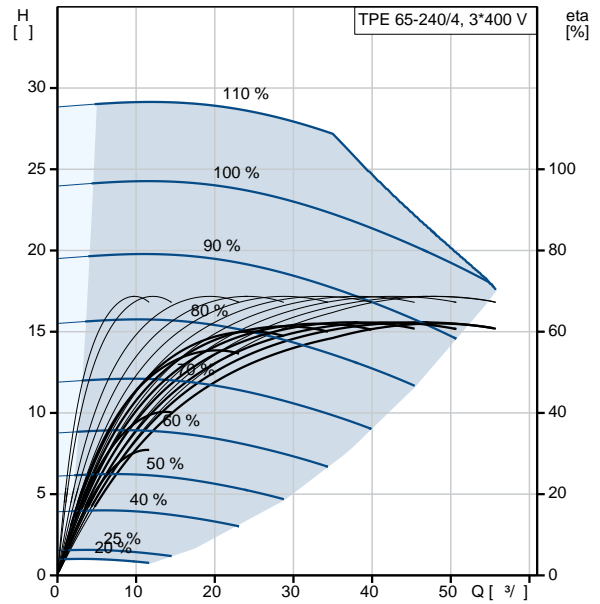
## 99114825 TPE 65-240/4 S-A-F-A-BQQE-KD3 50



TPE 65-240/4  
S-A-F-A-BQQE-KD3  
99114825  
EAN : 5712607036645

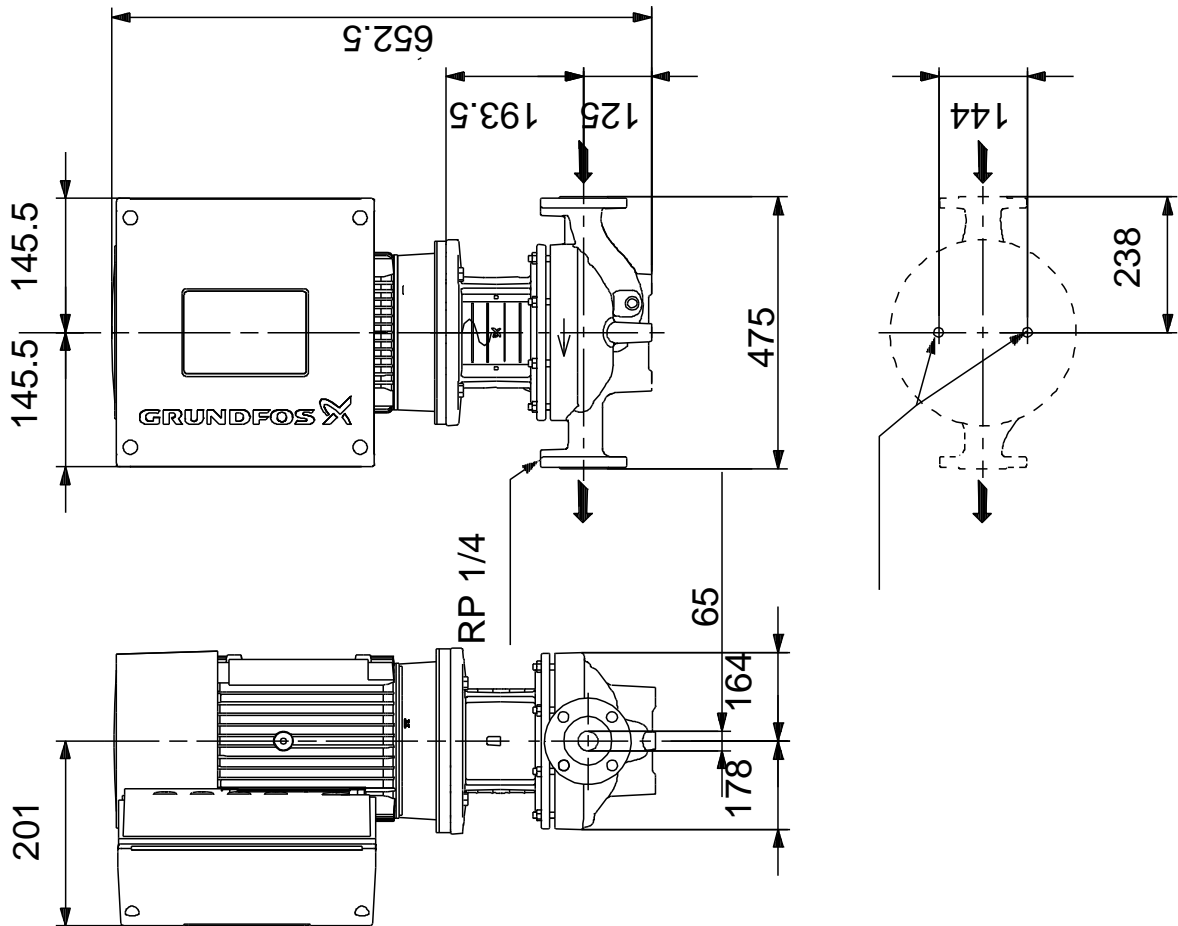
1455 /  
47.5 <sup>3</sup>/<sub>l</sub>  
19.8  
240  
263  
BQQE  
ISO9906:2012 3B2  
A  
EN-GJL-250  
ASTM class 35  
EN-GJL-200  
ASTM class 30  
A  
-20 .. 50 °C  
16  
16 / 120 °C

DIN  
DN 65  
PN 16  
475  
FF215  
F  
-25 .. 120 °C  
20 °C  
998.2 / <sup>3</sup>  
112ME  
IE5  
- P2: 4  
50 Hz  
3 x 380-500  
7.70-6.00 A  
Cos 0.92-0.87  
180-2200 /  
90.3%  
90.3 %  
4  
(IEC 34-5): IP55  
(IEC 85): F



	:	ELEC
	:	98971266
	:	HMI300 -
	:	FM300 - Advanced ( )
	:	
	:	
	:	
, MEI :		0.70
( ):		84.2
( ):		99
:		0.38 <sup>3</sup>
Config. file no:		99138651
Danish VVS No.:		381954240
Finnish LVI No.:		4616391
Norwegian NRF no.:		9043636
C :		RU
:		8413705100

## 99114825 TPE 65-240/4 S-A-F-A-BQQE-KD3 50



## 99114825 TPE 65-240/4 S-A-F-A-BQQE-KD3 50



!

[ ], .