

1 TPE 100-250/2 S-A-F-A-BQQE-ND1



: 99114824

12756. Pipework connection is via PN 16 DIN flanges (EN 1092-2 and ISO 7005-2).

IE5

IEC 60034-30-2.

EN

Frequency converter:

: -25 .. 120 °C
: 20 °C
: 998.2 / 3

: 2930 /

: 135 3/
: 20.1

: 145
: BQQE

- : ISO9906:2012 3B

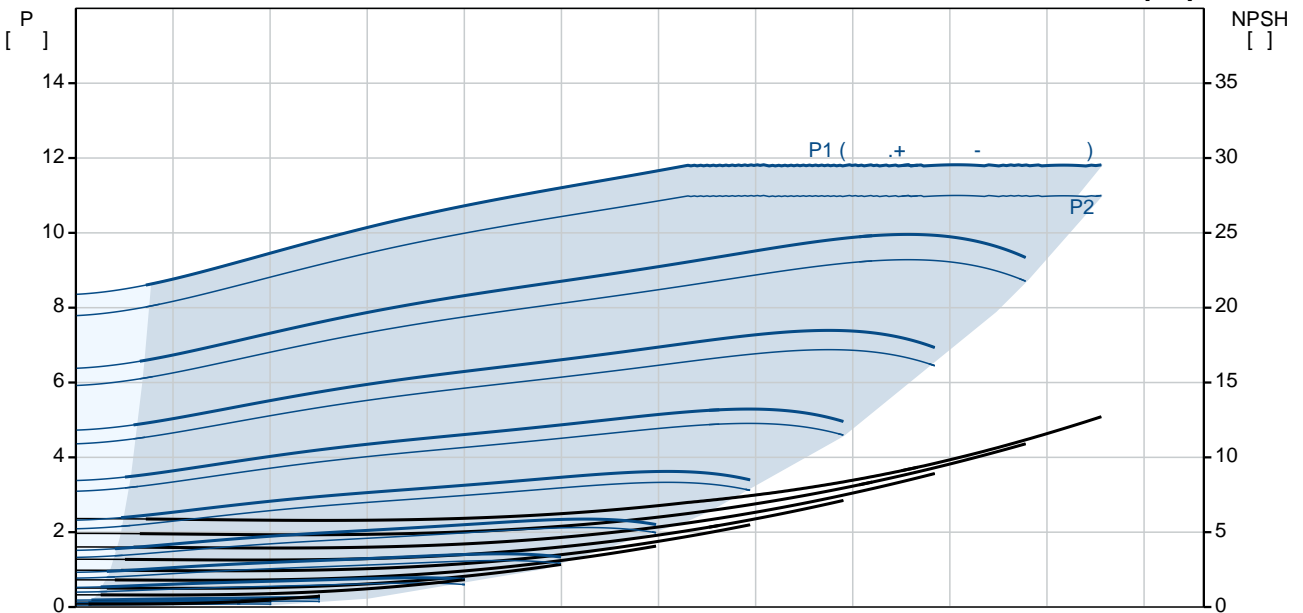
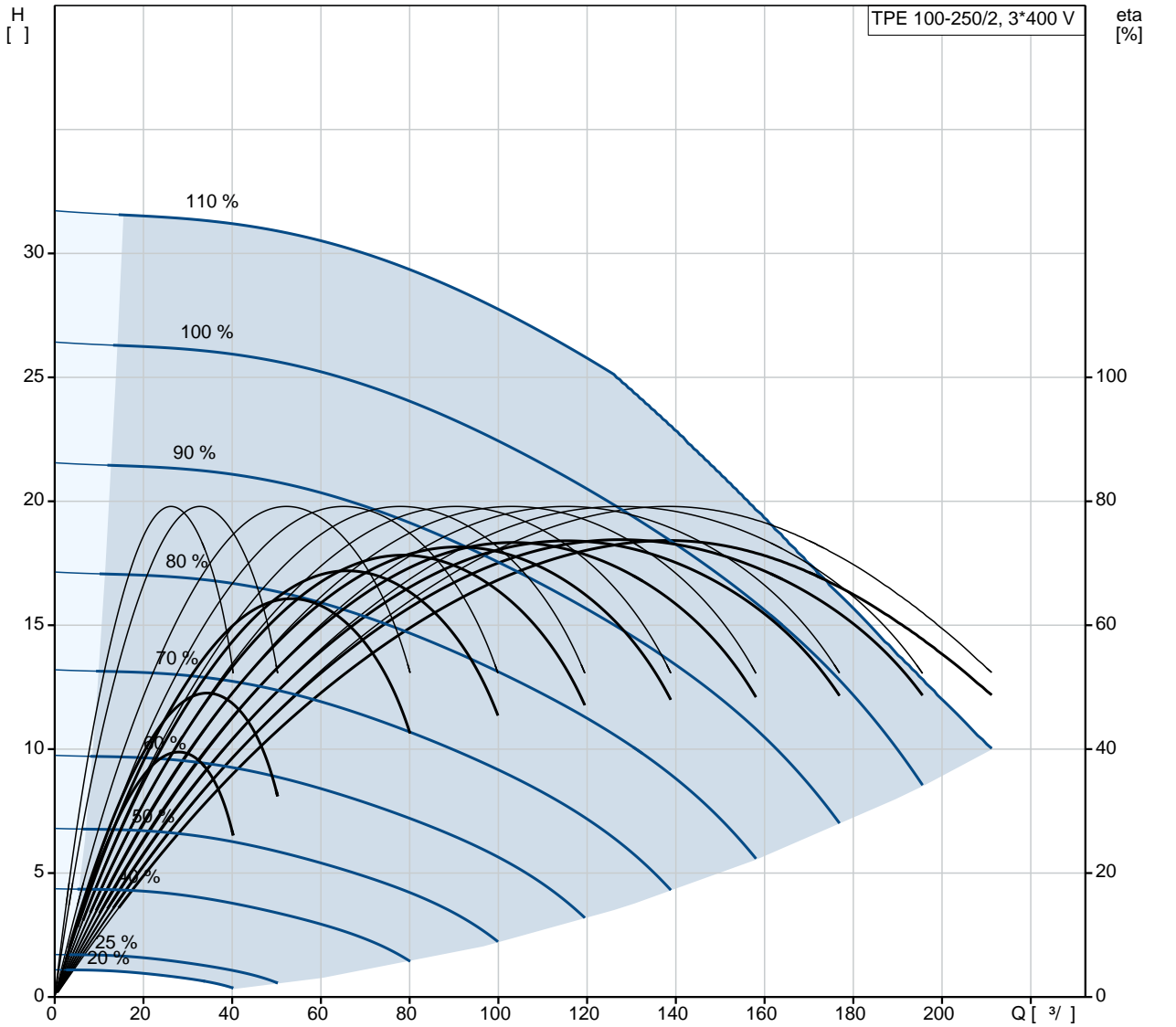
c : EN-GJL-250
: ASTM class 35

, EN/DIN: EN-GJL-200
, AISI/ASTM: ASTM class 30

: -20 .. 50 °C

: 16
 : - : 16 / 120 °C
 : DIN
 : DN 100
 : PN 16
 : 550
 : FF300
 :
 : 160MH
 - : IE5
 - P2: 11
 : 50 Hz
 : 3 x 380-500
 : 20.3-16.0 A
 Cos - : 0.93-0.90
 : 360-4000 /
 : 93.1%
 : 93.1 %
 : 2
 (IEC 34-5): IP55
 (IEC 85): F
 : 98971273
 :
 , MEI : 0.70
 (): 155
 (): 184
 : 0.57 ³
 Danish VVS No.: 381946250
 Finnish LVI No.: 4616423
 C : RU
 : 8413705100

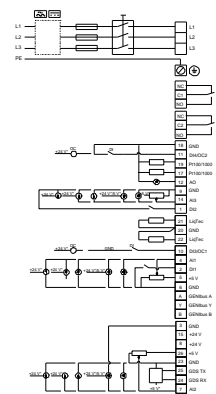
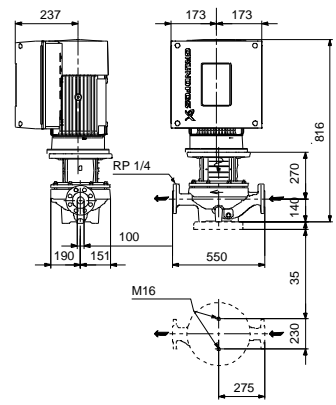
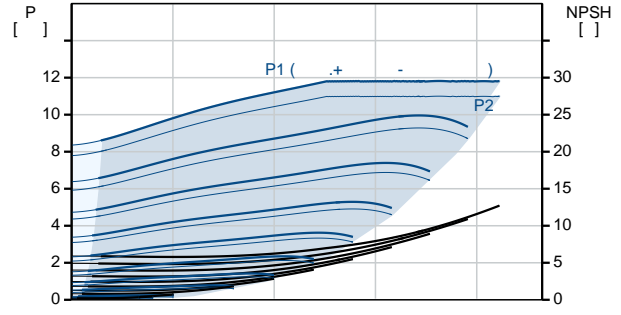
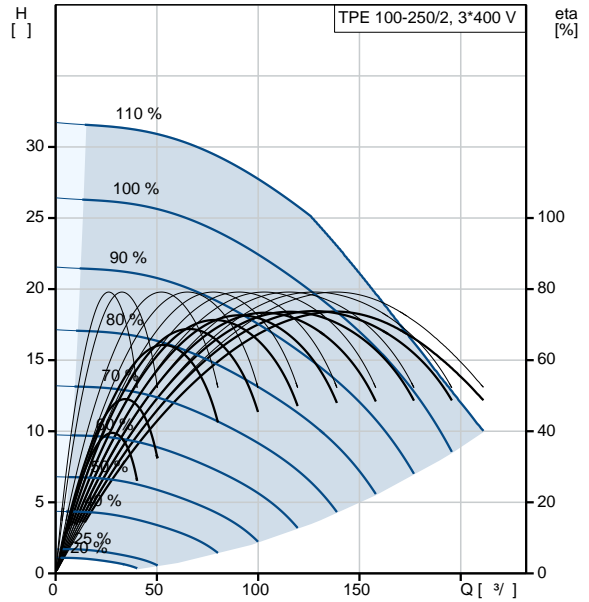
99114824 TPE 100-250/2 S-A-F-A-BQQE-ND1 50



TPE 100-250/2
S-A-F-A-BQQE-ND1
99114824
EAN : 5712607036621

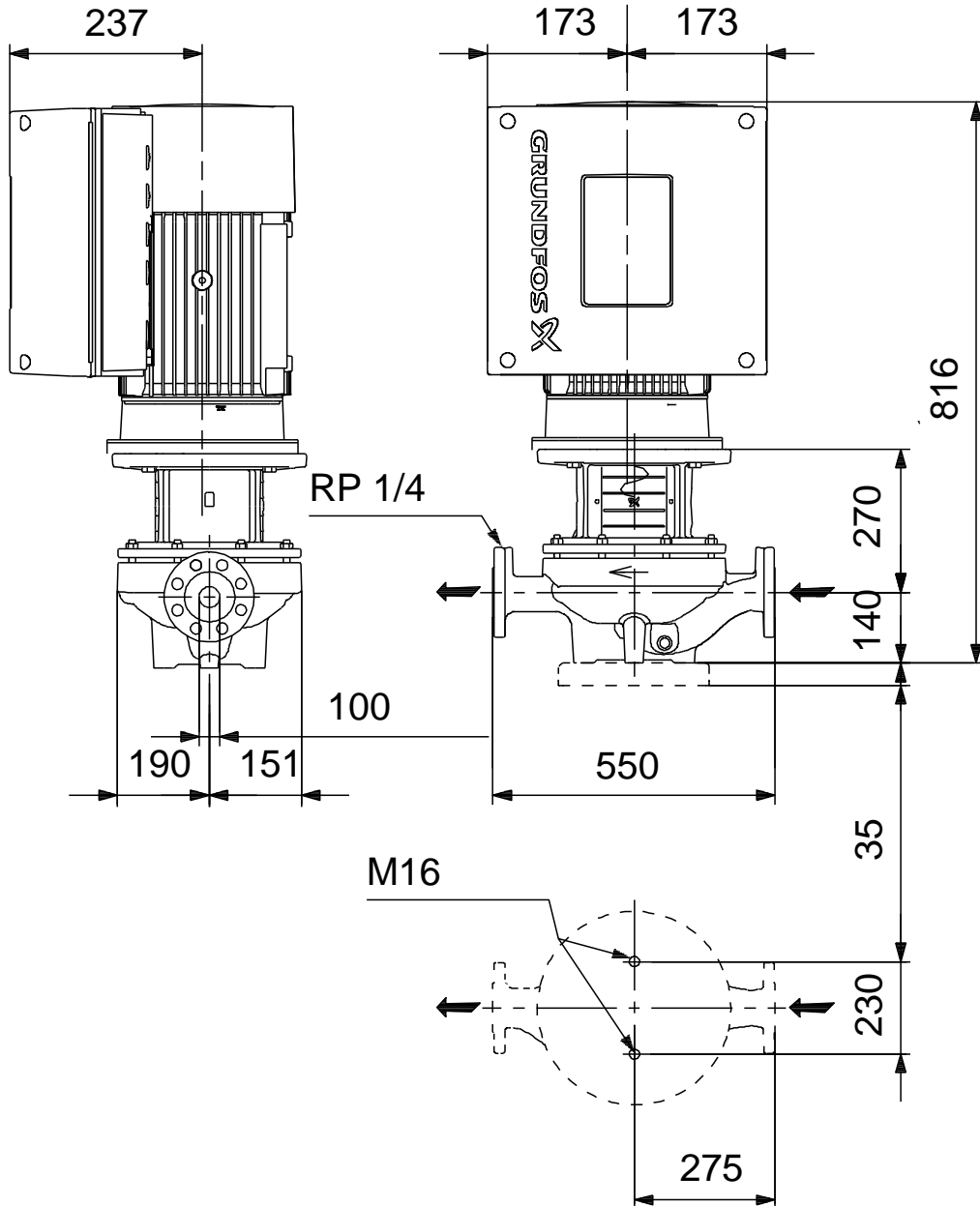
2930 /
135 ³/₄
20.1
250
145
BQQE
ISO9906:2012 3B
A
EN-GJL-250
ASTM class 35
EN-GJL-200
ASTM class 30
A
-20 .. 50 °C
16
16 / 120 °C

DIN
DN 100
PN 16
550
FF300
F
-25 .. 120 °C
20 °C
998.2 / ³
160MH
IE5
- P2: 11
50 Hz
3 x 380-500
20.3-16.0 A
Cos φ : 0.93-0.90
360-4000 /
93.1%
93.1%
2

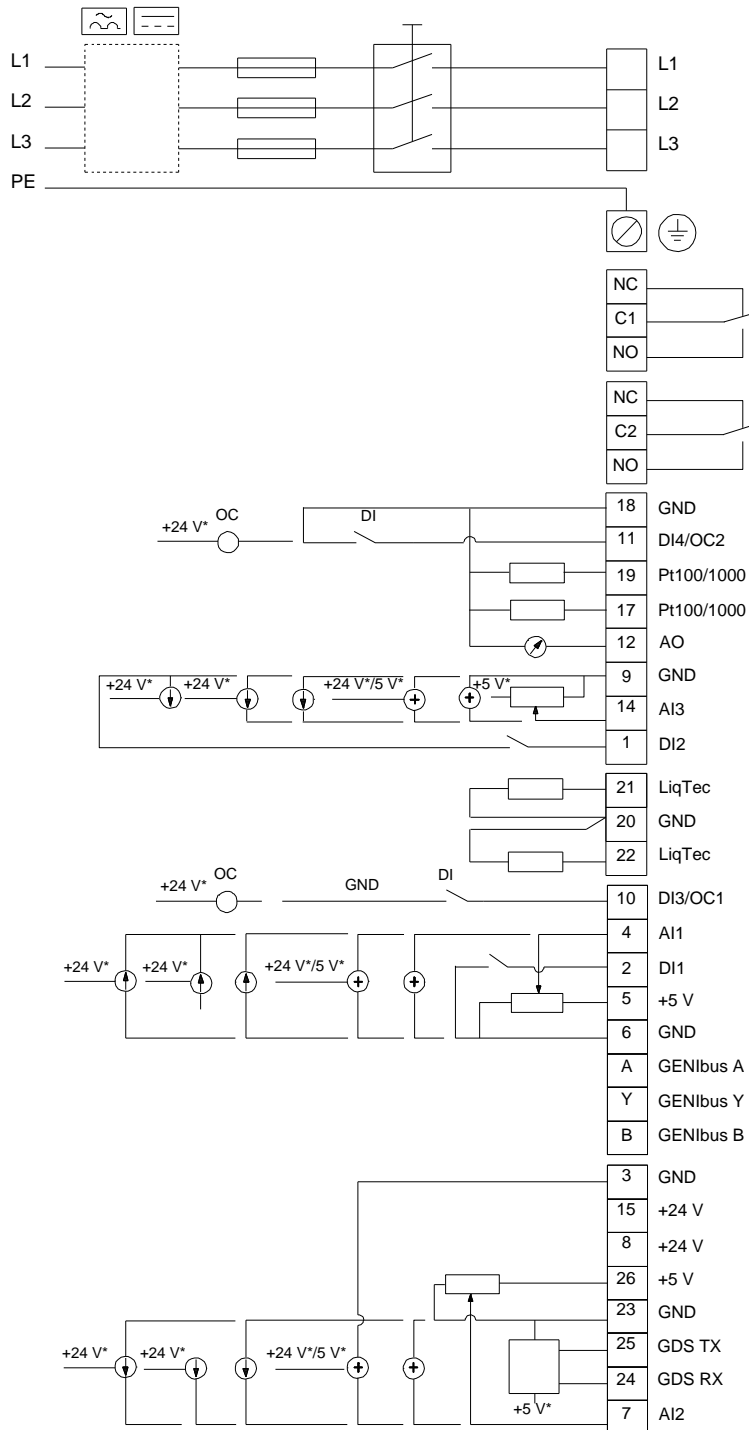


(IEC 34-5):	IP55
(IEC 85):	F
:	ELEC
:	98971273
:	
:	HMI300 -
:	300
:	
:	
, MEI :	0.70
():	155
():	184
:	0.57 ³
Config. file no:	99138650
Danish VVS No.:	381946250
Finnish LVI No.:	4616423
C :	RU
:	8413705100

99114824 TPE 100-250/2 S-A-F-A-BQQE-ND1 50



99114824 TPE 100-250/2 S-A-F-A-BQQE-ND1 50



!

[],

.