

1 TPE 100-90/4 S-A-F-A-BQQE-ID3



: 99114815

12756. Pipework connection is via PN 16 DIN flanges (EN 1092-2 and ISO 7005-2).

EN

IE5

IEC 60034-30-2.

Frequency converter:

: -25 .. 120 °C
: 20 °C
: 998.2 / ³

: 1445 /

: 69.5 ³/
: 8.08
: 168
: BQQE
- : ISO9906:2012 3B2

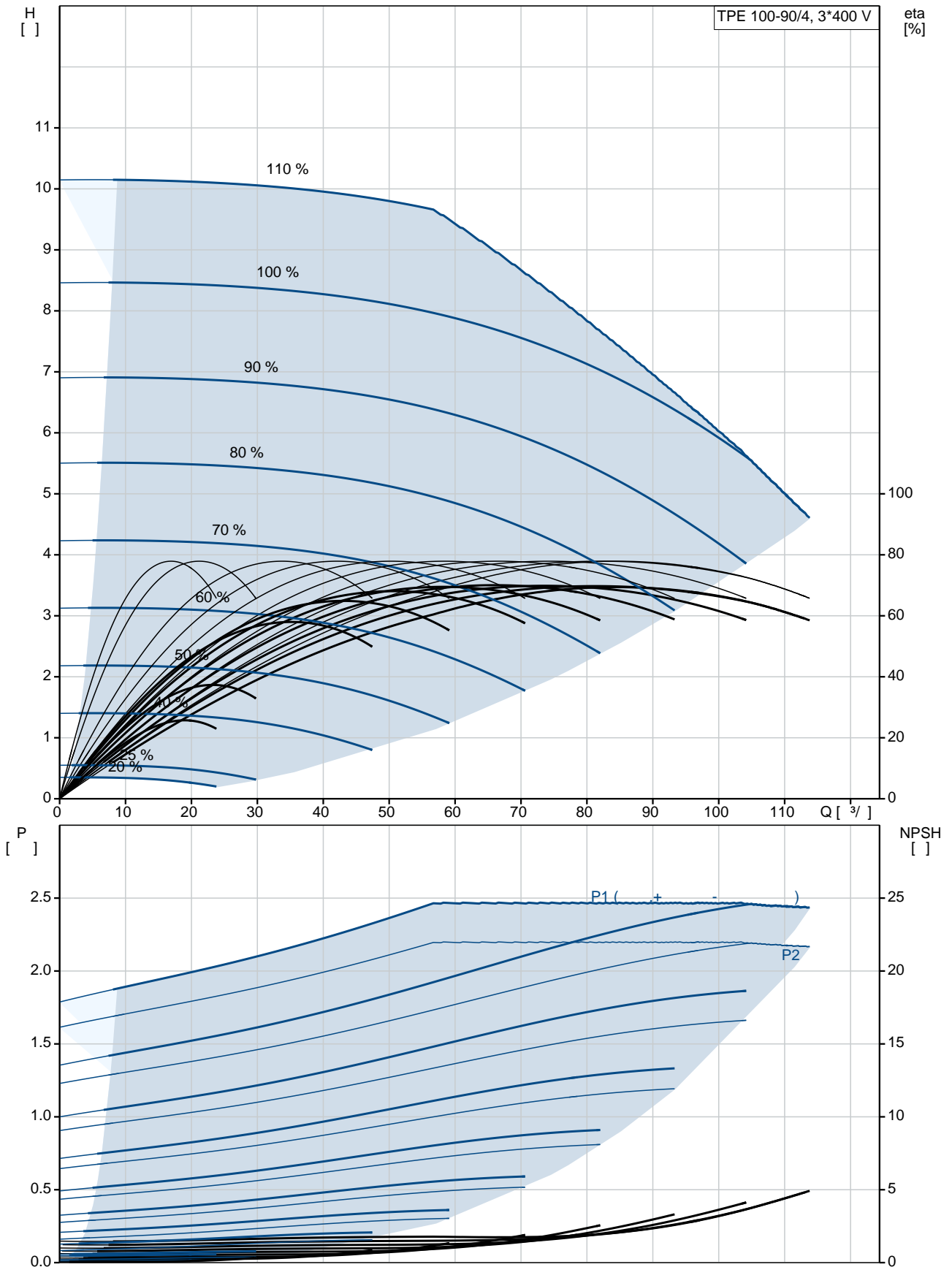
c : EN-GJL-250
: ASTM class 35
: EN/DIN: EN-GJL-200
, AISI/ASTM: ASTM class 30

: -20 .. 50 °C

: 16

- : 16 / 120 °C
 : DIN
 : DN 100
 : PN 16
 : 550
 : FF215
 :
 : 100LB
 - : IE5
 - P2: 2.2
 : 50 Hz
 : 3 x 380-500
 : 4.30-3.60 A
 Cos - : 0.90-0.82
 : 180-2200 /
 : 89.1% : 89.1 %
 : 4
 (IEC 34-5): IP55
 (IEC 85): F
 : 98971264
 :
 , MEI : 0.70
 (): 101
 (): 116
 : 0.38 ³
 Danish VVS No.: 381956090
 Finnish LVI No.: 4616413
 Norwegian NRF no.: 9043634
 C : RU
 : 8413705100

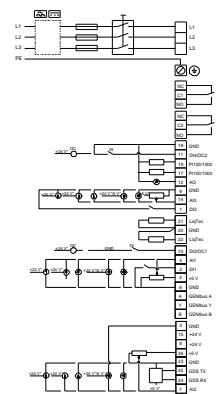
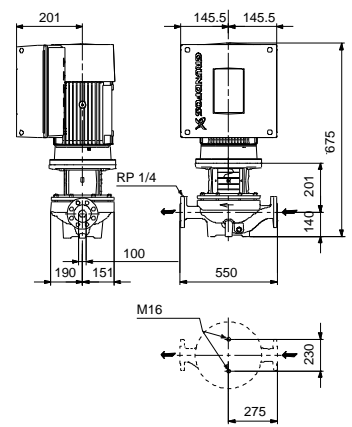
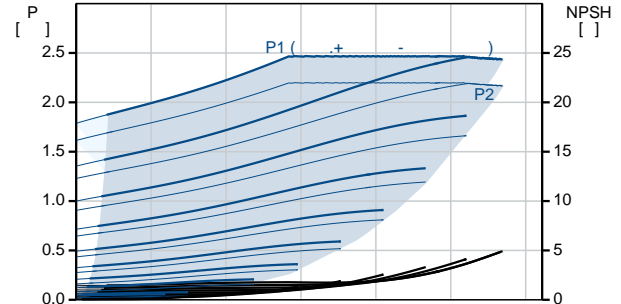
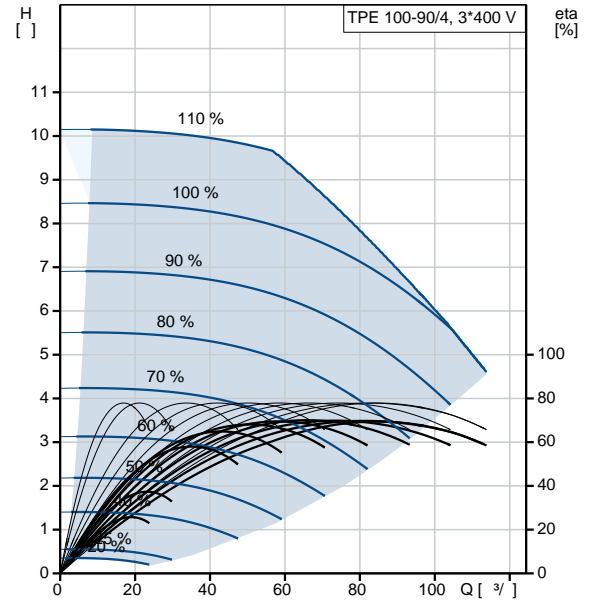
99114815 TPE 100-90/4 S-A-F-A-BQQE-ID3 50



TPE 100-90/4
S-A-F-A-BQQE-ID3
99114815
EAN : 5712607036447

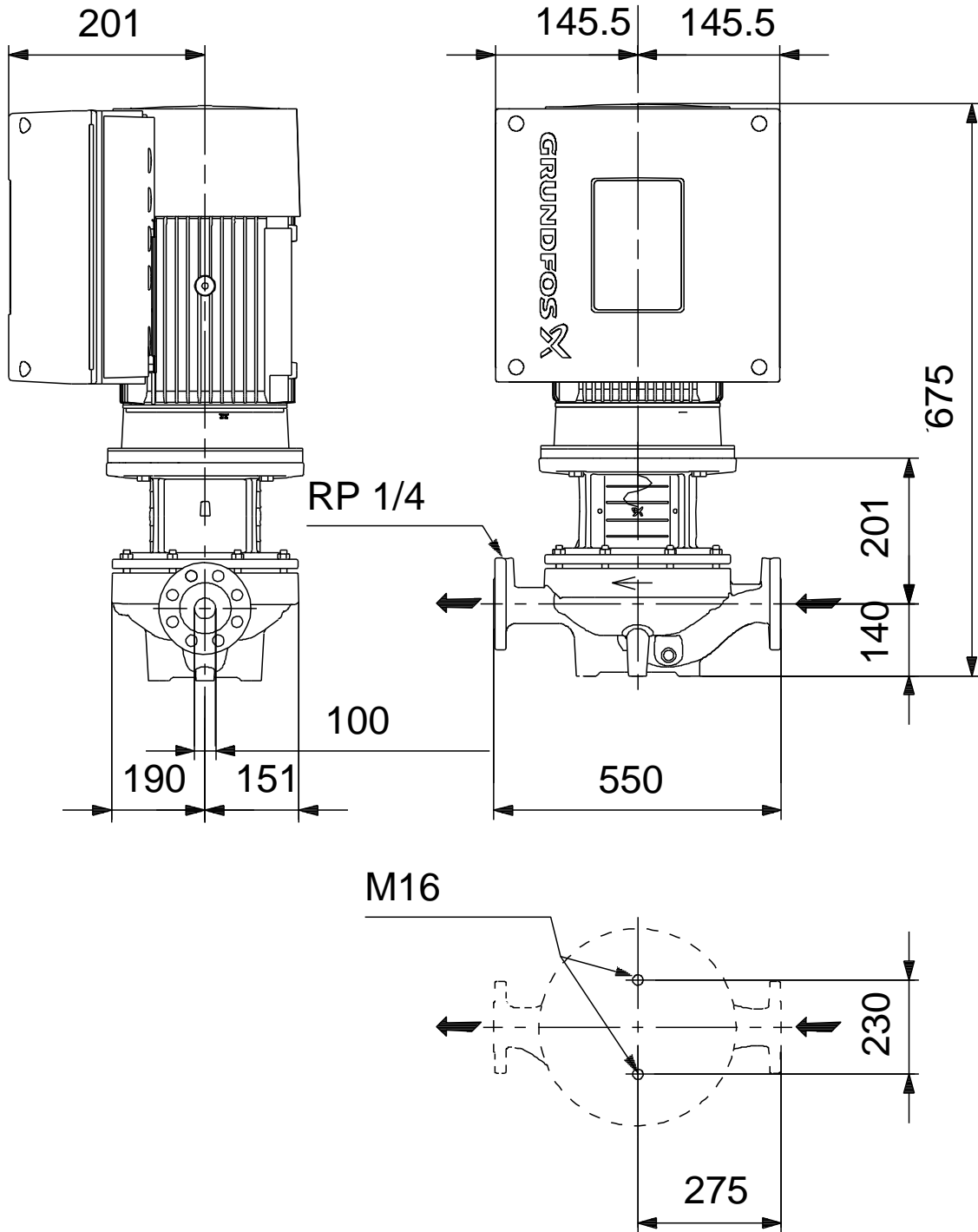
1445 /
69.5 ³/_l
8.08
90
168
BQQE
ISO9906:2012 3B2
A
EN-GJL-250
ASTM class 35
EN-GJL-200
ASTM class 30
A
-20 .. 50 °C
16
16 / 120 °C

DIN
DN 100
PN 16
550
FF215
F
-25 .. 120 °C
20 °C
998.2 / ³
100LB
IE5
- P2: 2.2
50 Hz
3 x 380-500
4.30-3.60 A
Cos 0.90-0.82
180-2200 /
89.1%
89.1 %
4
(IEC 34-5): IP55
(IEC 85): F

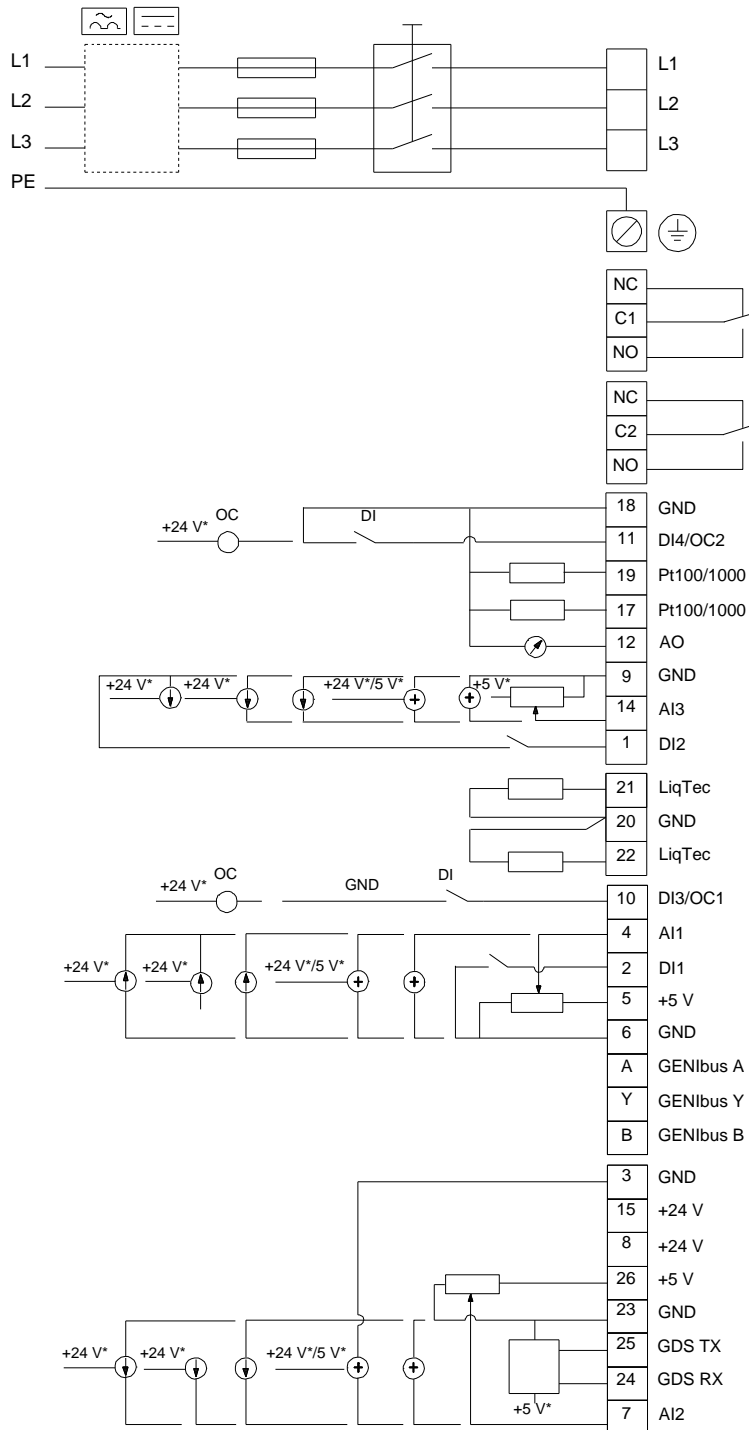


:	ELEC
:	98971264
:	
:	HMI300 -
:	FM300 - Advanced
:	()
:	
:	
, MEI :	0.70
(): :	101
(): :	116
:	0.38 ³
Config. file no:	99139279
Danish VVS No.:	381956090
Finnish LVI No.:	4616413
Norwegian NRF no.:	9043634
C :	RU
:	8413705100

99114815 TPE 100-90/4 S-A-F-A-BQQE-ID3 50



99114815 TPE 100-90/4 S-A-F-A-BQQE-ID3 50



!

[], .