

1 TPE 100-170/4 S-A-F-A-BQQE-LD3



: 99114812

12756. Pipework connection is via PN 16 DIN flanges (EN 1092-2 and ISO 7005-2).

IE5

IEC 60034-30-2.

EN

Frequency converter:

: -25 .. 120 °C  
: 20 °C  
: 998.2 / 3

: 1455 /

93 3/

15.4

: 222

: BQQE

- : ISO9906:2012 3B2

c : EN-GJL-250  
ASTM class 35

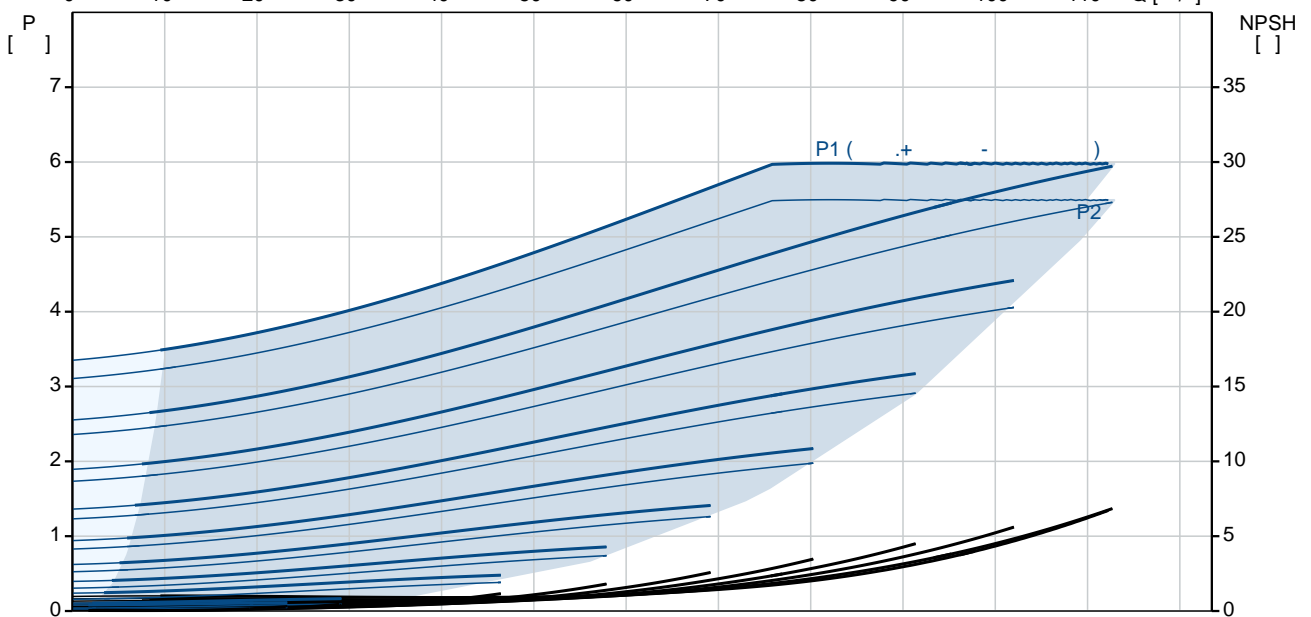
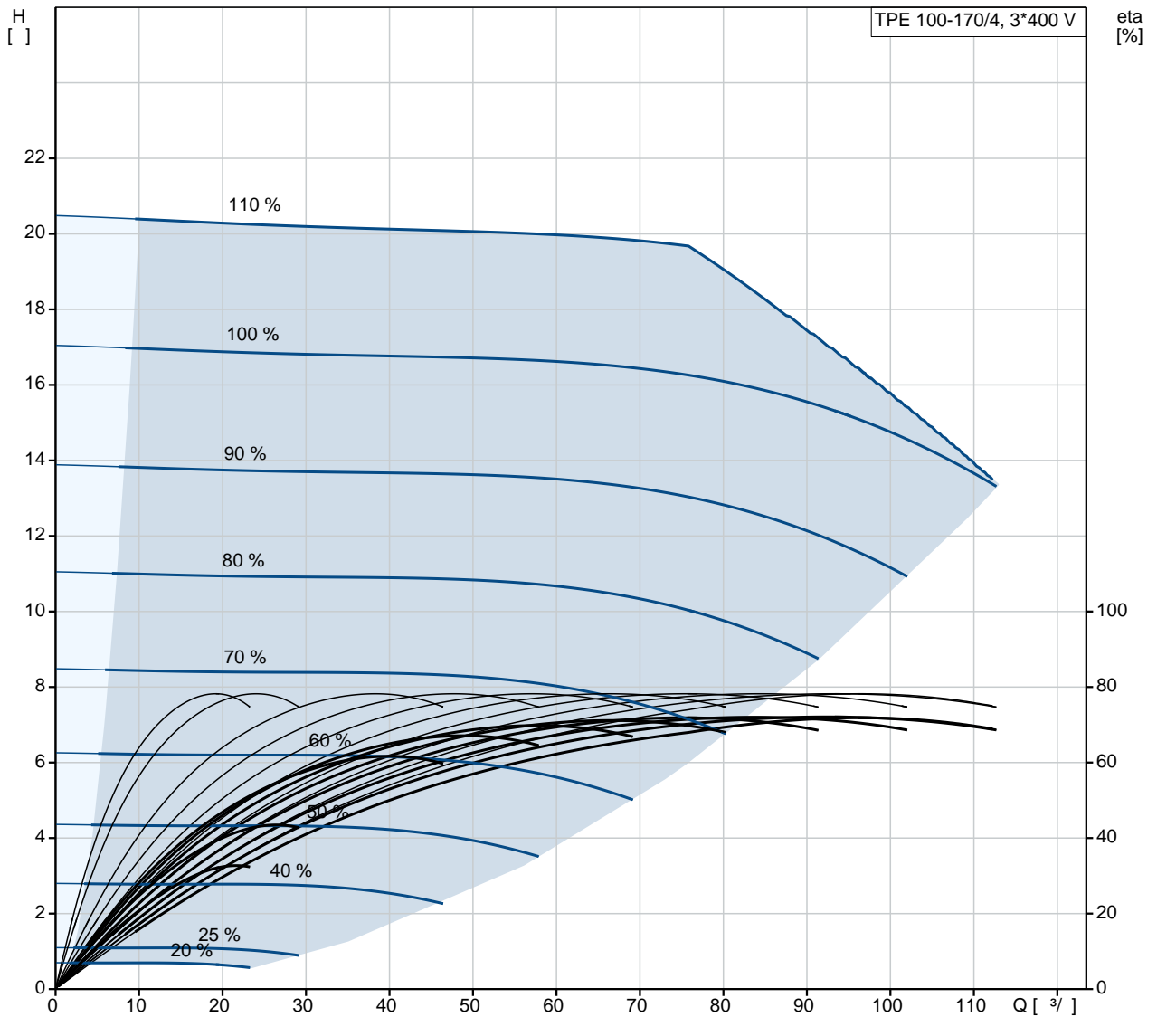
, EN/DIN: EN-GJL-200  
, AISI/ASTM: ASTM class 30

: -20 .. 50 °C

: 16

- : 16 / 120 °C  
 : DIN  
 : DN 100  
 : PN 16  
 : 550  
 : FF265  
  
 :  
 : 132SG  
 - : IE5  
 - P2: 5.5  
 : 50 Hz  
 : 3 x 380-500  
 : 10.5-8.40 A  
 Cos - : 0.92-0.88  
 : 180-2200 /  
 : 91.9%  
  
 : 91.9 %  
 : 4  
 (IEC 34-5): IP55  
 (IEC 85): F  
 : 98971267  
  
 :  
 , MEI : 0.70  
 ( ): 148  
 ( ): 168  
 : 0.4 <sup>3</sup>  
 Danish VVS No.: 381956170  
 Finnish LVI No.: 4616419  
 Norwegian NRF no.: 9043632  
 C : RU  
 : 8413705100

## 99114812 TPE 100-170/4 S-A-F-A-BQQE-LD3 50



TPE 100-170/4  
S-A-F-A-BQQE-LD3  
99114812  
EAN : 5712607036393

1455 /

93 <sup>3</sup>/<sub>4</sub>

15.4

170

222

BQQE

ISO9906:2012 3B2

A

c : EN-GJL-250

ASTM class 35

, EN/DIN: EN-GJL-200

, AISI/ASTM: ASTM class 30

A

-20 .. 50 °C

16

16 / 120 °C

DIN

DN 100

PN 16

550

FF265

F

-25 .. 120 °C

20 °C

998.2 / <sup>3</sup>

132SG

IE5

- P2: 5.5

50 Hz

3 x 380-500

10.5-8.40 A

Cos : 0.92-0.88

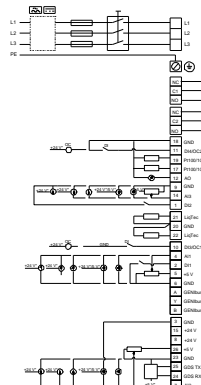
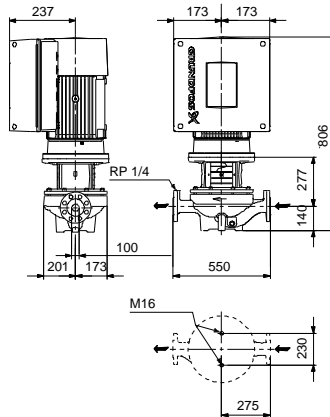
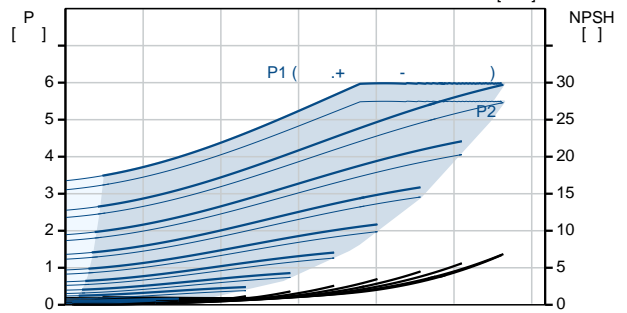
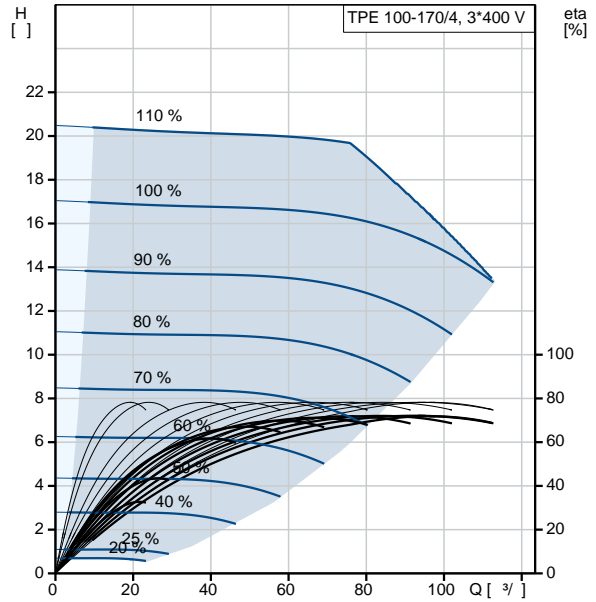
180-2200 /

91.9%

91.9 %

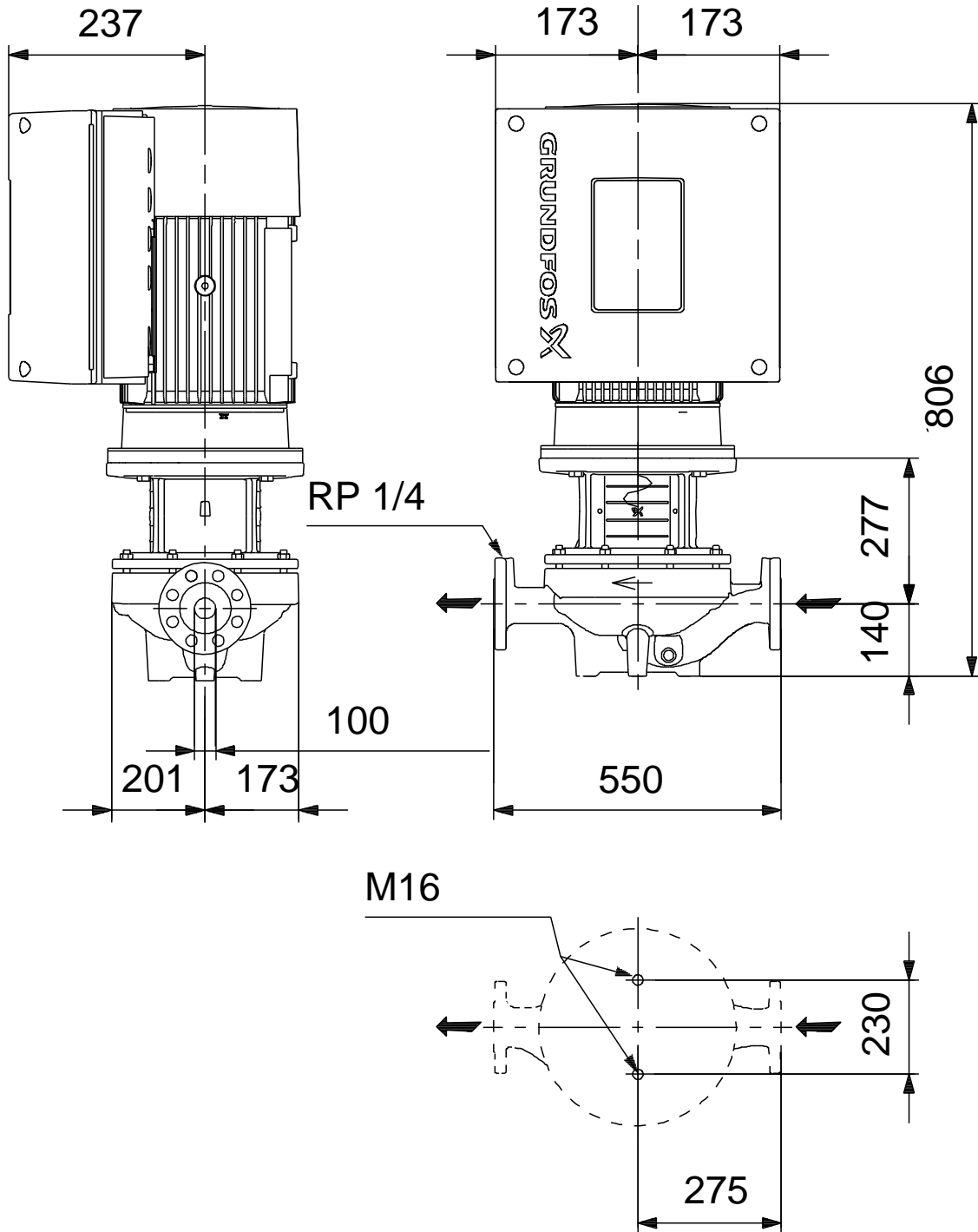
4

(IEC 34-5): IP55



(IEC 85):	F
:	ELEC
:	98971267
:	
:	HMI300 -
:	FM300 - Advanced
:	( )
:	
:	
, MEI :	0.70
( ):	148
( ):	168
:	0.4 <sup>3</sup>
Config. file no:	99139842
Danish VVS No.:	381956170
Finnish LVI No.:	4616419
Norwegian NRF no.:	9043632
C :	RU
:	8413705100

**99114812 TPE 100-170/4 S-A-F-A-BQQE-LD3 50**



## 99114812 TPE 100-170/4 S-A-F-A-BQQE-LD3 50



!

[ ], .