

1 TPE 100-130/4 S-A-F-A-BQQE-KD3



: 99114811

12756. Pipework connection is via PN 16 DIN flanges (EN 1092-2 and ISO 7005-2).

EN

IE5

IEC 60034-30-2.

Frequency converter:

: -25 .. 120 °C
: 20 °C

998.2 / 3

: 1455 /

78.2 3/
12.2

: 200
: BQQE

- : ISO9906:2012 3B2

c : EN-GJL-250
ASTM class 35

, EN/DIN: EN-GJL-200
, AISI/ASTM: ASTM class 30

: -20 .. 50 °C

: 16

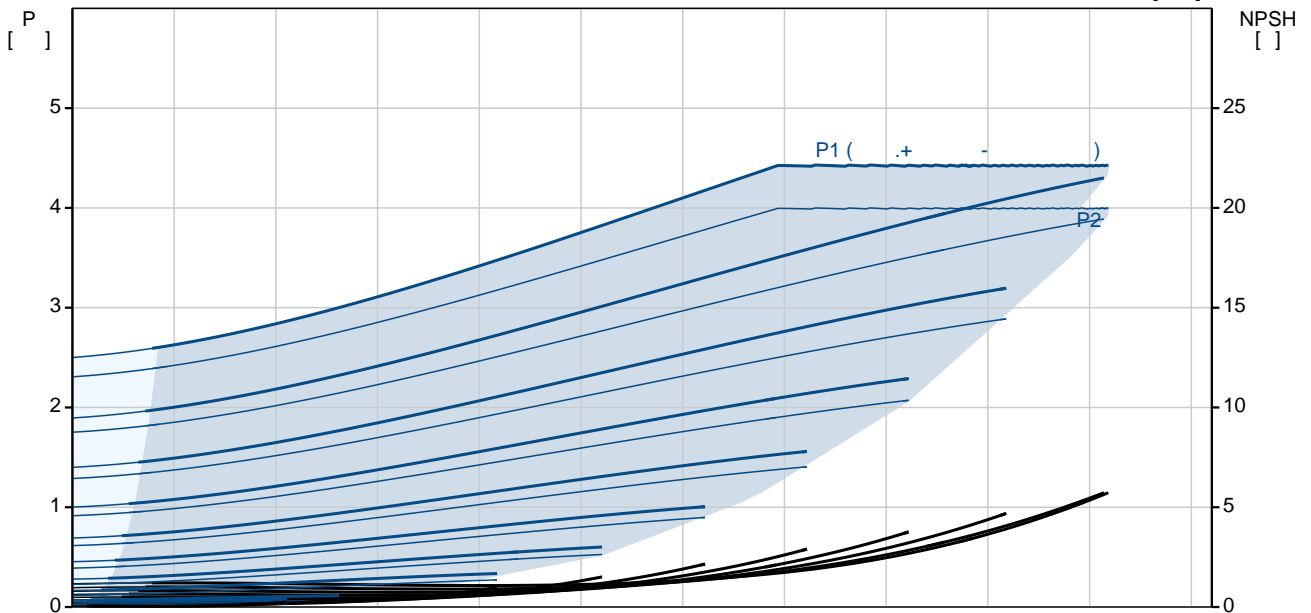
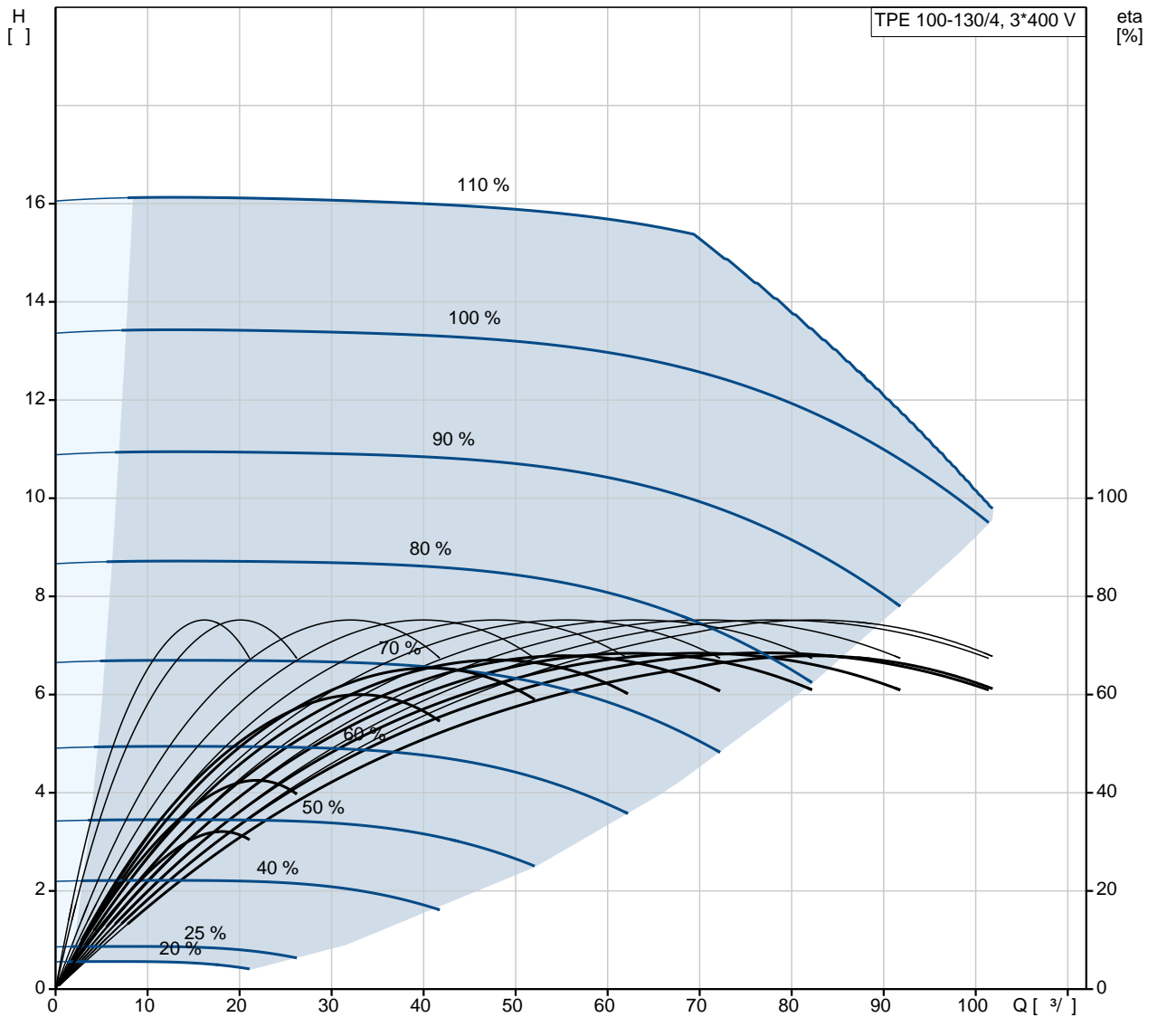
- : 16 / 120 °C
 : DIN
 : DN 100
 : PN 16
 : 550
 : FF215

 :
 : 112ME
 - : IE5
 - P2: 4
 : 50 Hz
 : 3 x 380-500
 : 7.70-6.00 A
 Cos - : 0.92-0.87
 : 180-2200 /
 : 90.3% : 90.3 %

 : 4
 (IEC 34-5): IP55
 (IEC 85): F
 : 98971266

 :
 , MEI : 0.70
 (): 126
 (): 140
 : 0.38 ³
 Danish VVS No.: 381956130
 Finnish LVI No.: 4616417
 Norwegian NRF no.: 9043631
 C : RU
 : 8413705100

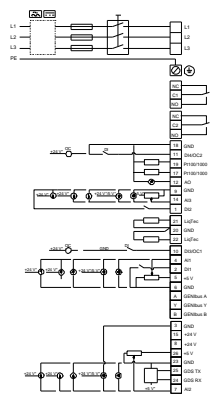
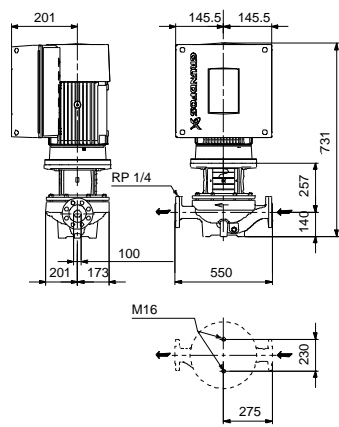
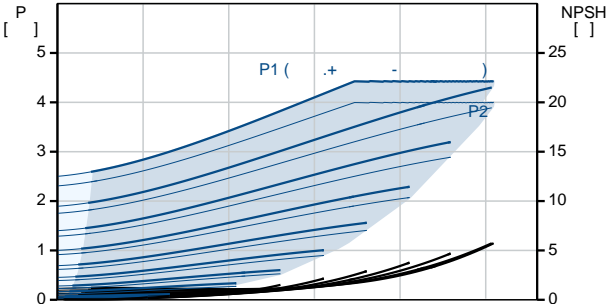
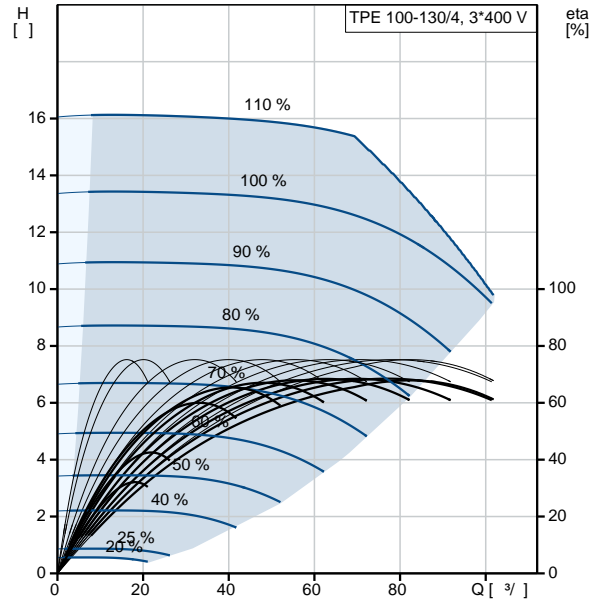
99114811 TPE 100-130/4 S-A-F-A-BQQE-KD3 50



TPE 100-130/4
S-A-F-A-BQQE-KD3
99114811
EAN : 5712607036379

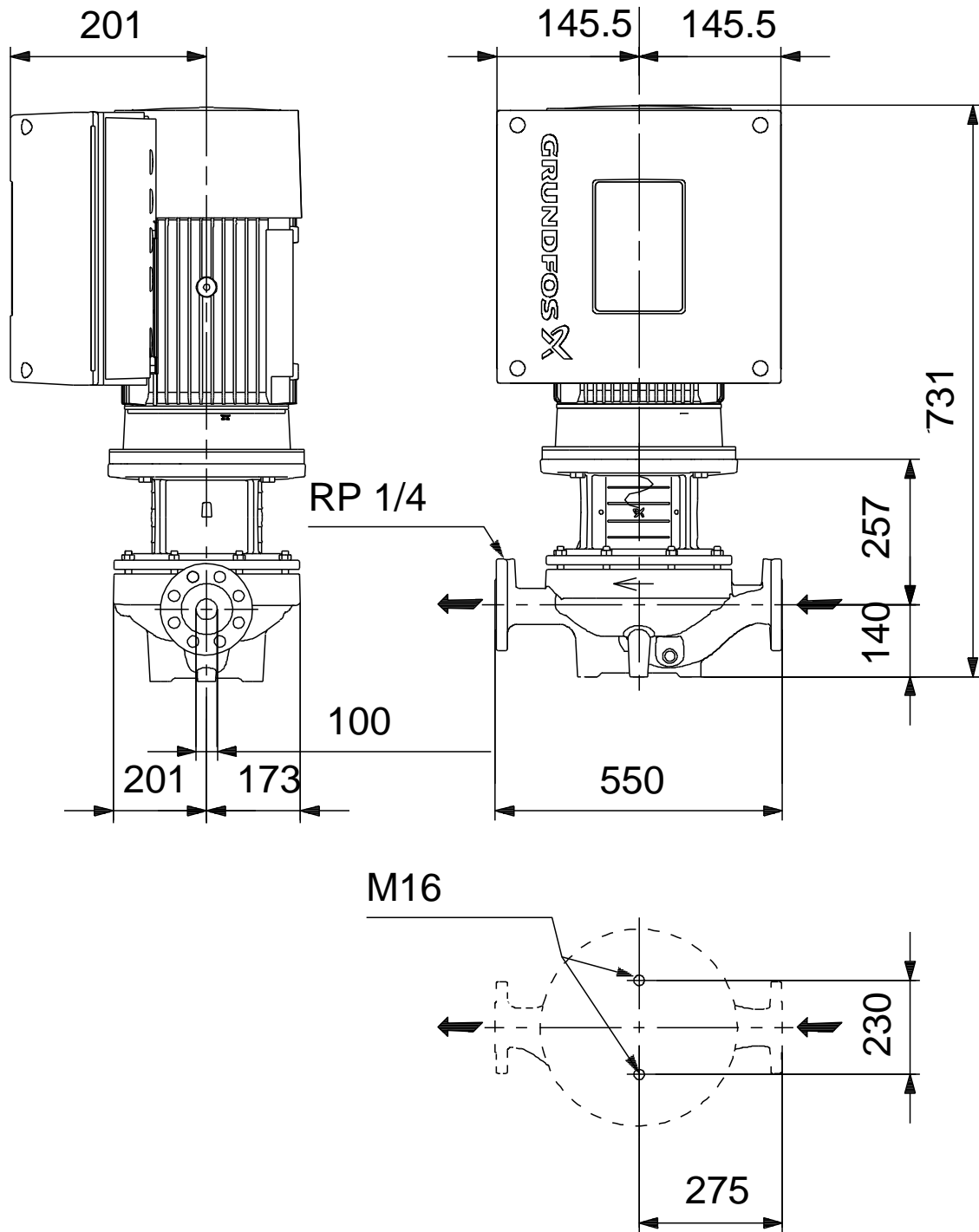
1455 /
78.2 ³/_l
12.2
130
200
BQQE
ISO9906:2012 3B2
A
EN-GJL-250
ASTM class 35
EN-GJL-200
ASTM class 30
A
-20 .. 50 °C
16
16 / 120 °C

DIN
DN 100
PN 16
550
FF215
F
-25 .. 120 °C
20 °C
998.2 / ³
112ME
IE5
- P2: 4
50 Hz
3 x 380-500
7.70-6.00 A
Cos : 0.92-0.87
180-2200 /
90.3%
90.3 %
4

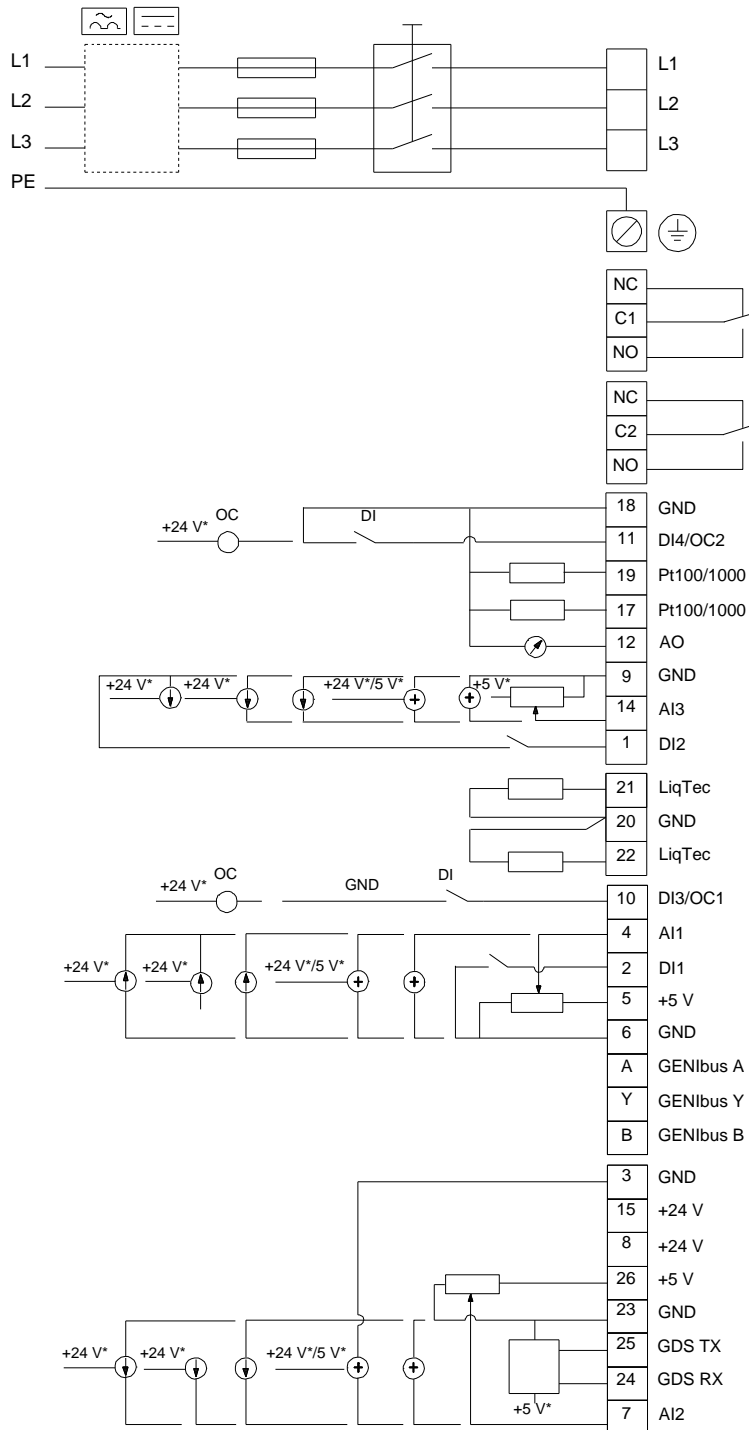


(IEC 34-5):	IP55
(IEC 85):	F
:	ELEC
:	98971266
:	
:	HMI300 -
:	FM300 - Advanced
:	()
:	
:	
, MEI :	0.70
():	126
():	140
:	0.38 ³
Config. file no:	99139841
Danish VVS No.:	381956130
Finnish LVI No.:	4616417
Norwegian NRF no.:	9043631
C :	RU
:	8413705100

99114811 TPE 100-130/4 S-A-F-A-BQQE-KD3 50



99114811 TPE 100-130/4 S-A-F-A-BQQE-KD3 50



! [], .