

1 TPE 125-160/4 S-A-F-A-BQQE-MD3



: [99114728](#)

12756. Pipework connection is via PN 16 DIN flanges (EN 1092-2 and ISO 7005-2).

EN

IE5

IEC 60034-30-2.

Frequency converter:

: -25 .. 120 °C  
: 20 °C  
: 998.2 / 3

: 1455 /

: 158 3/  
: 12.7

: 211  
: BQQE

- : ISO9906:2012 3B2

c : EN-GJL-250  
: ASTM class 35

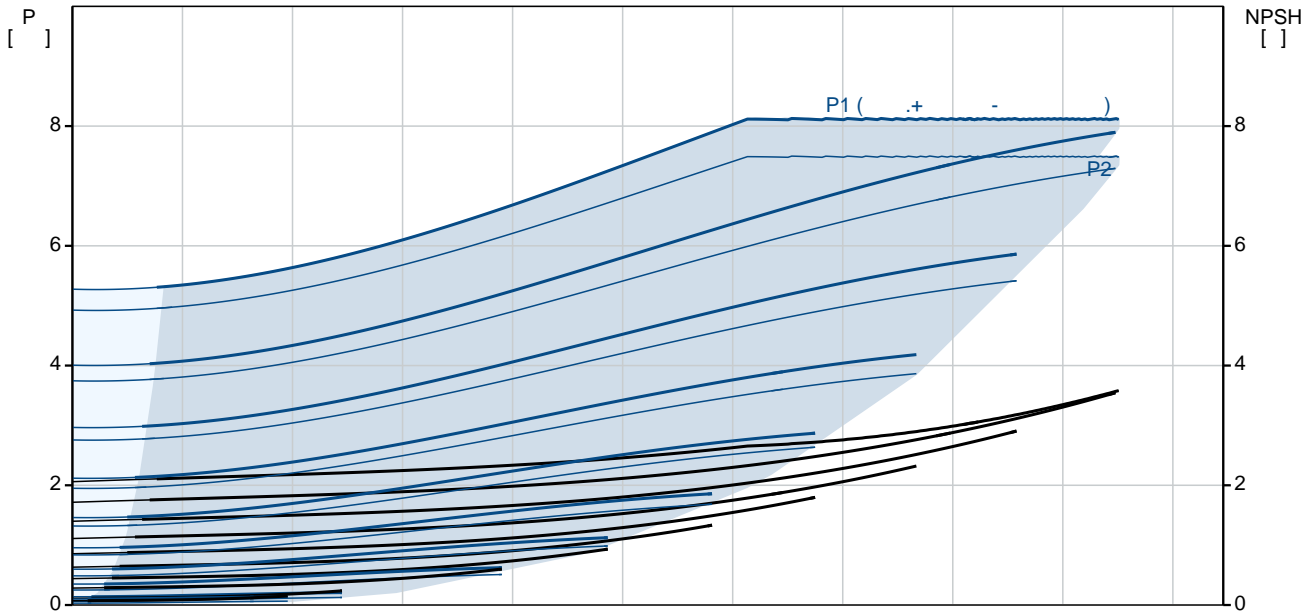
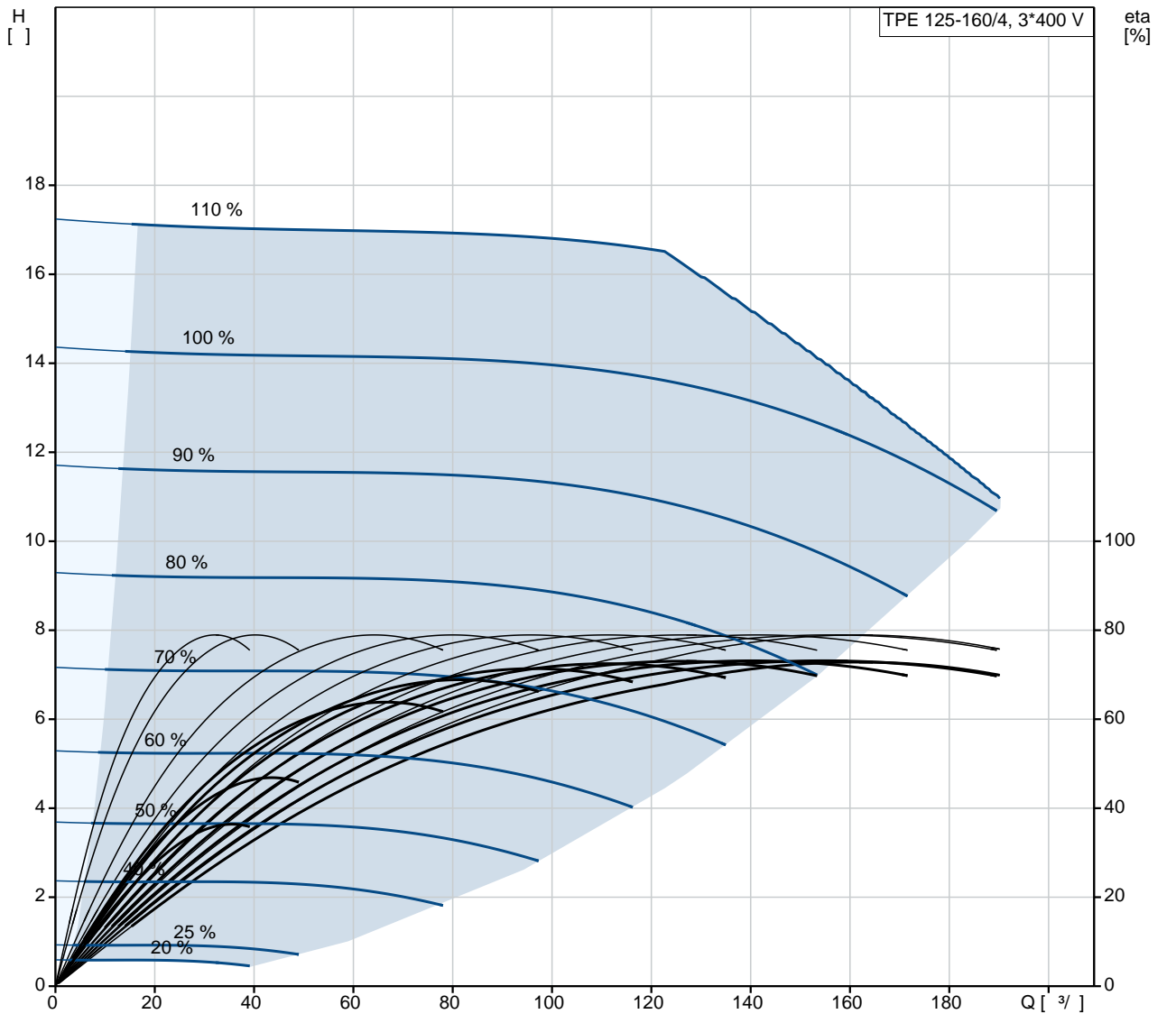
, EN/DIN: EN-GJL-200  
, AISI/ASTM: ASTM class 30

: -20 .. 50 °C

: 16

- : 16 / 120 °C  
 : DIN  
 : DN 125  
 : PN 16  
 : 620  
 : FF265  
  
 :  
 : 132MH  
 - : IE5  
 - P2: 7.5  
 : 50 Hz  
 : 3 x 380-500  
 : 14.1-11.1 A  
 Cos - : 0.93-0.89  
 : 180-2200 /  
 : 92.2%  
  
 : 4  
 (IEC 34-5): IP55  
 (IEC 85): F  
 : 98971268  
  
 :  
 , MEI : 0.46  
 ( ): 194  
 ( ): 227  
 : 0.75 <sup>3</sup>  
 Danish VVS No.: 381957160  
 Finnish LVI No.: 4616434  
 Norwegian NRF no.: 9043629  
 C : RU  
 : 8413705100

## 99114728 TPE 125-160/4 S-A-F-A-BQQE-MD3 50



TPE 125-160/4  
 S-A-F-A-BQQE-MD3  
 99114728  
 EAN : 5712607034801

1455 /  
 158 <sup>3</sup>/<sub>4</sub>  
 12.7  
 160  
 211  
 BQQE  
 ISO9906:2012 3B2  
 A  
 EN-GJL-250  
 ASTM class 35  
 EN-GJL-200  
 ASTM class 30  
 A  
 -20 .. 50 °C  
 16  
 16 / 120 °C

DIN

DN 125

PN 16

620

FF265

F

-25 .. 120 °C

20 °C

998.2 / <sup>3</sup>

132MH

IE5

- P2: 7.5

50 Hz

3 x 380-500

14.1-11.1 A

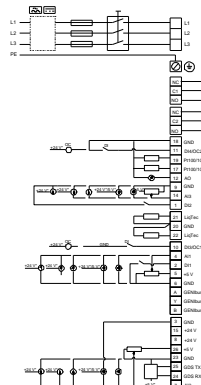
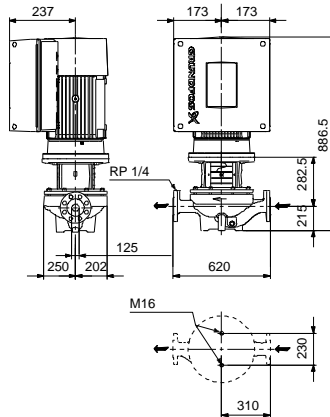
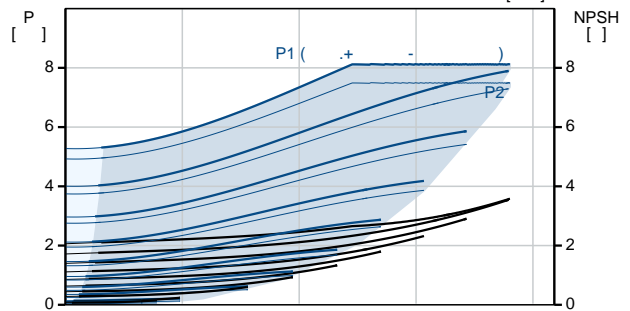
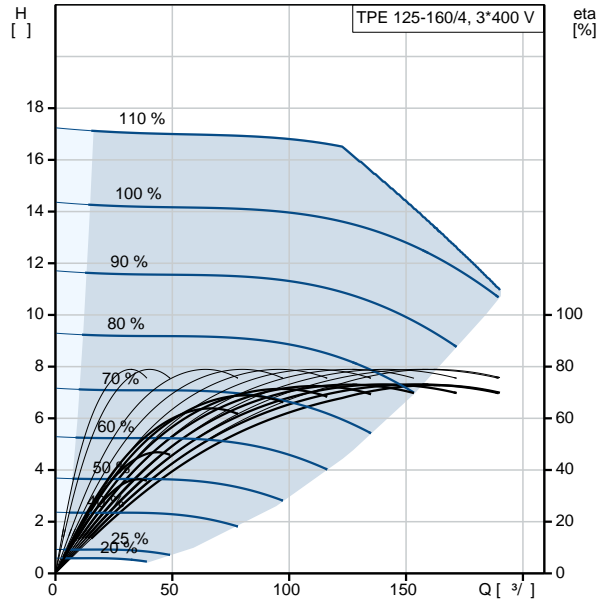
Cos 0.93-0.89

180-2200 /

92.2%

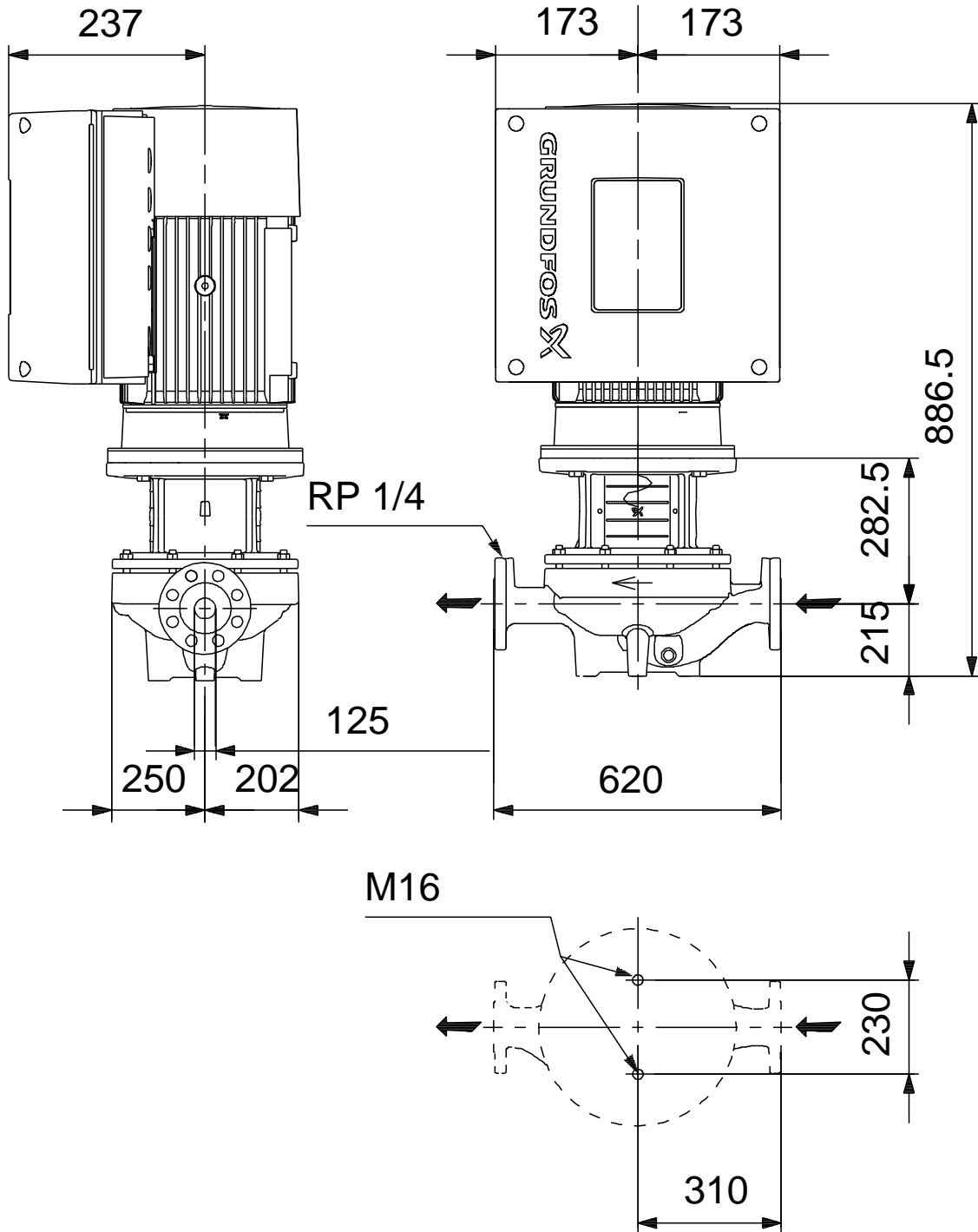
92.2 %

4

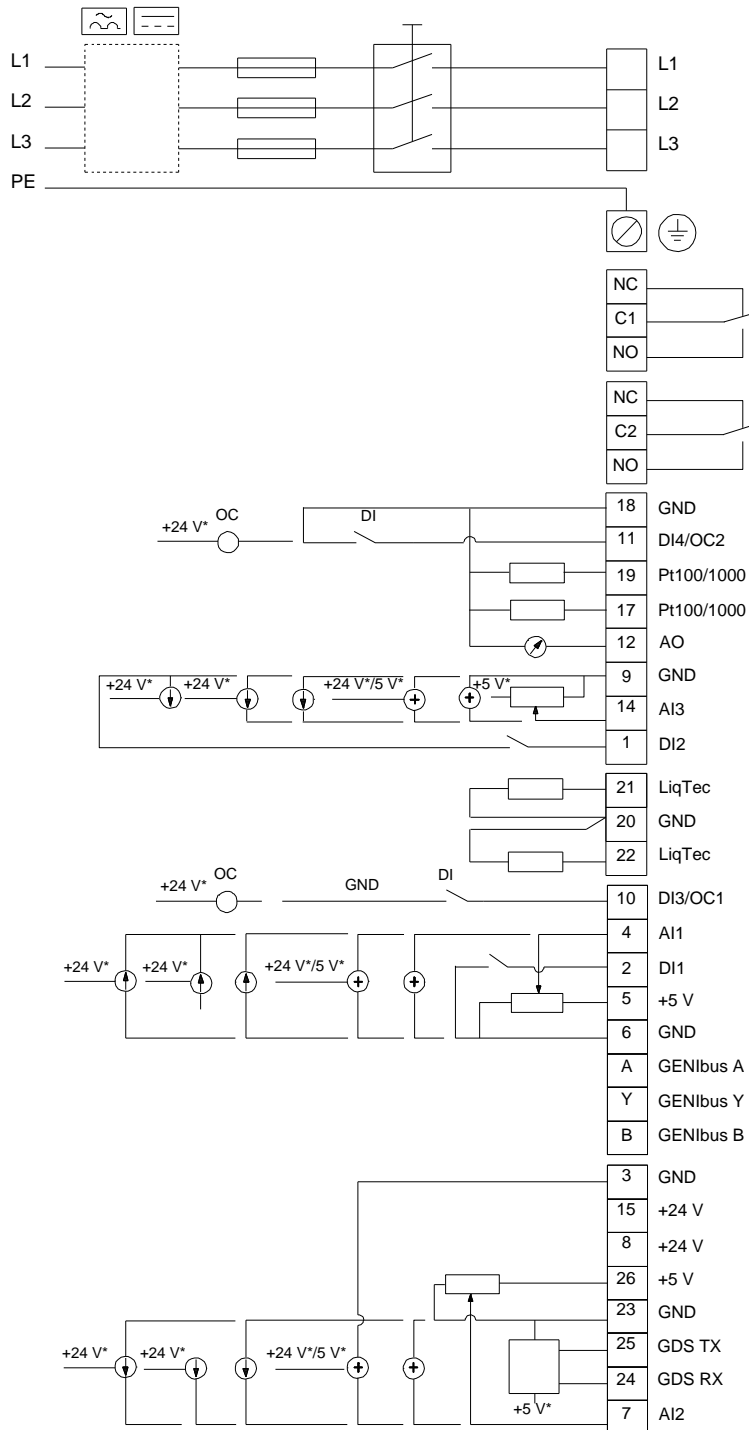


(IEC 34-5):	IP55
(IEC 85):	F
:	ELEC
:	98971268
:	
:	HMI300 -
:	FM300 - Advanced
:	( )
:	
:	
, MEI :	0.46
( ):	194
( ):	227
:	0.75 <sup>3</sup>
Config. file no:	99115371
Danish VVS No.:	381957160
Finnish LVI No.:	4616434
Norwegian NRF no.:	9043629
C :	RU
:	8413705100

**99114728 TPE 125-160/4 S-A-F-A-BQQE-MD3 50**



## 99114728 TPE 125-160/4 S-A-F-A-BQQE-MD3 50



!

[ ], .