

1 TPE 125-130/4 S-A-F-A-BQQE-LD3



: [99114727](#)

12756. Pipework connection is via PN 16 DIN flanges (EN 1092-2 and ISO 7005-2).

EN

IE5

IEC 60034-30-2.

Frequency converter:

: -25 .. 120 °C
: 20 °C

998.2 / 3

: 1455 /

141 3/
10.4

: 197
: BQQE

- : ISO9906:2012 3B2

c : EN-GJL-250
ASTM class 35

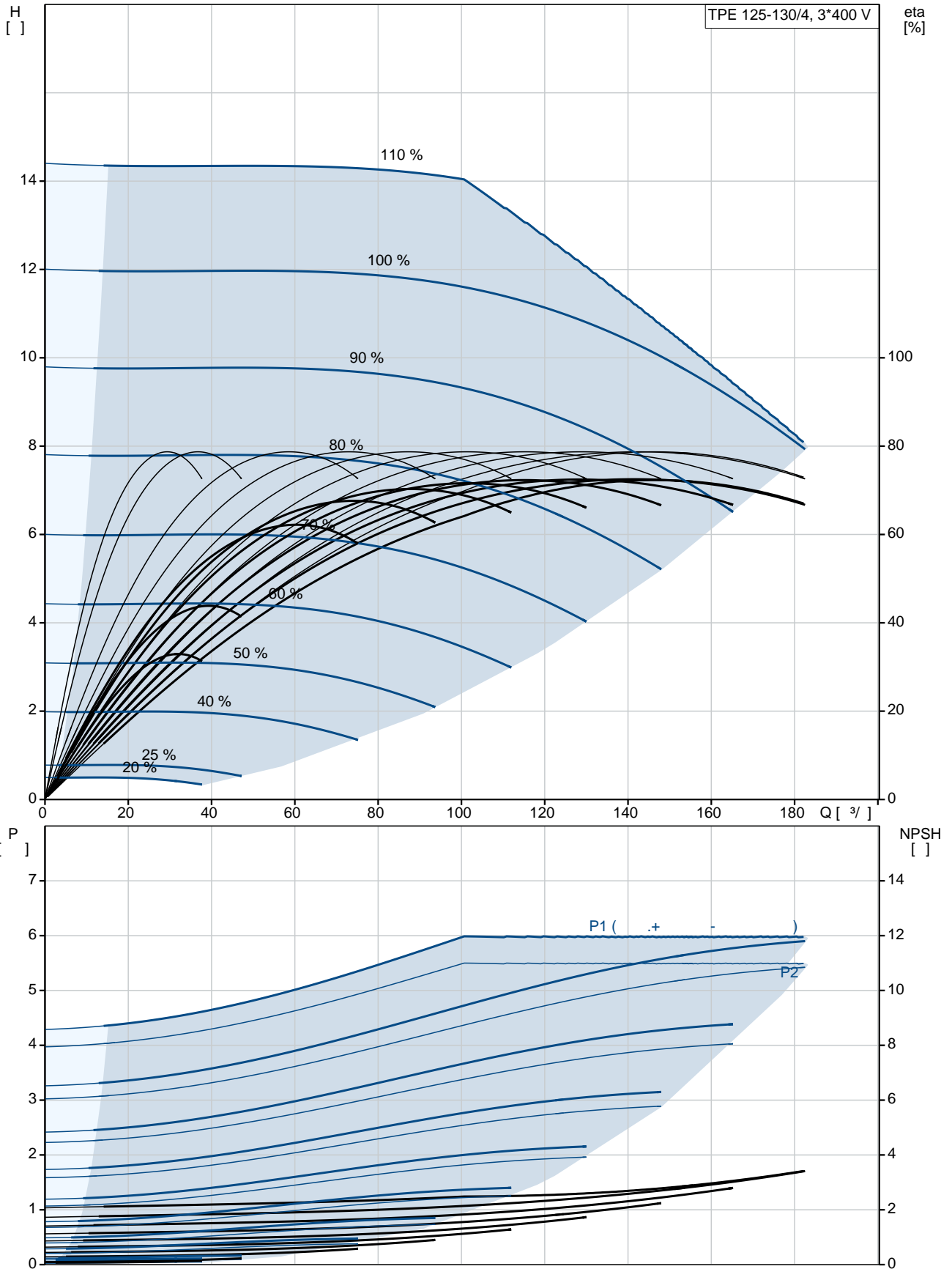
, EN/DIN: EN-GJL-200
, AISI/ASTM: ASTM class 30

: -20 .. 50 °C

: 16

- : 16 / 120 °C
 : DIN
 : DN 125
 : PN 16
 : 620
 : FF265
 :
 : 132SG
 - : IE5
 - P2: 5.5
 : 50 Hz
 : 3 x 380-500
 : 10.5-8.40 A
 Cos - : 0.92-0.88
 : 180-2200 /
 : 91.9% : 91.9 %
 : 4
 (IEC 34-5): IP55
 (IEC 85): F
 : 98971267
 :
 , MEI : 0.46
 (): 189
 (): 222
 : 0.75 ³
 Danish VVS No.: 381957130
 Finnish LVI No.: 4616433
 Norwegian NRF no.: 9043628
 C : RU
 : 8413705100

99114727 TPE 125-130/4 S-A-F-A-BQQE-LD3 50



TPE 125-130/4
S-A-F-A-BQQE-LD3
99114727
EAN : 5712607034788

1455 /
141 ^{3/}
10.4
130
197

BQQE
ISO9906:2012 3B2
A

c : EN-GJL-250
ASTM class 35

, EN/DIN: EN-GJL-200
, AISI/ASTM: ASTM class 30
A

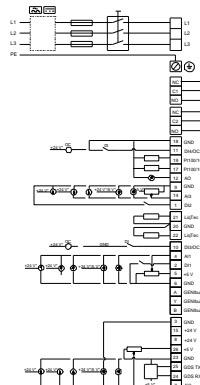
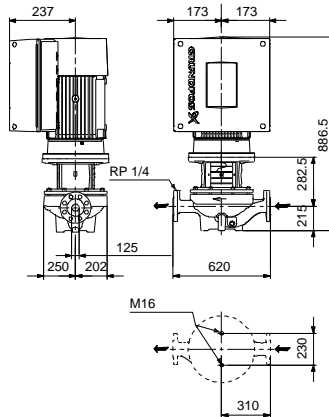
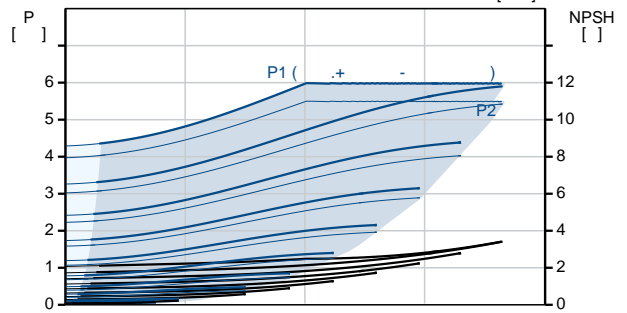
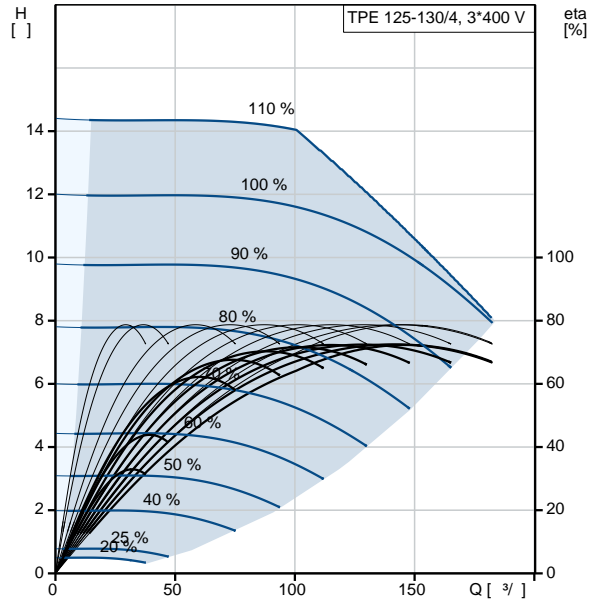
-20 .. 50 °C
16
16 / 120 °C

DIN
DN 125
PN 16
620
FF265
F

-25 .. 120 °C
20 °C
998.2 / ³

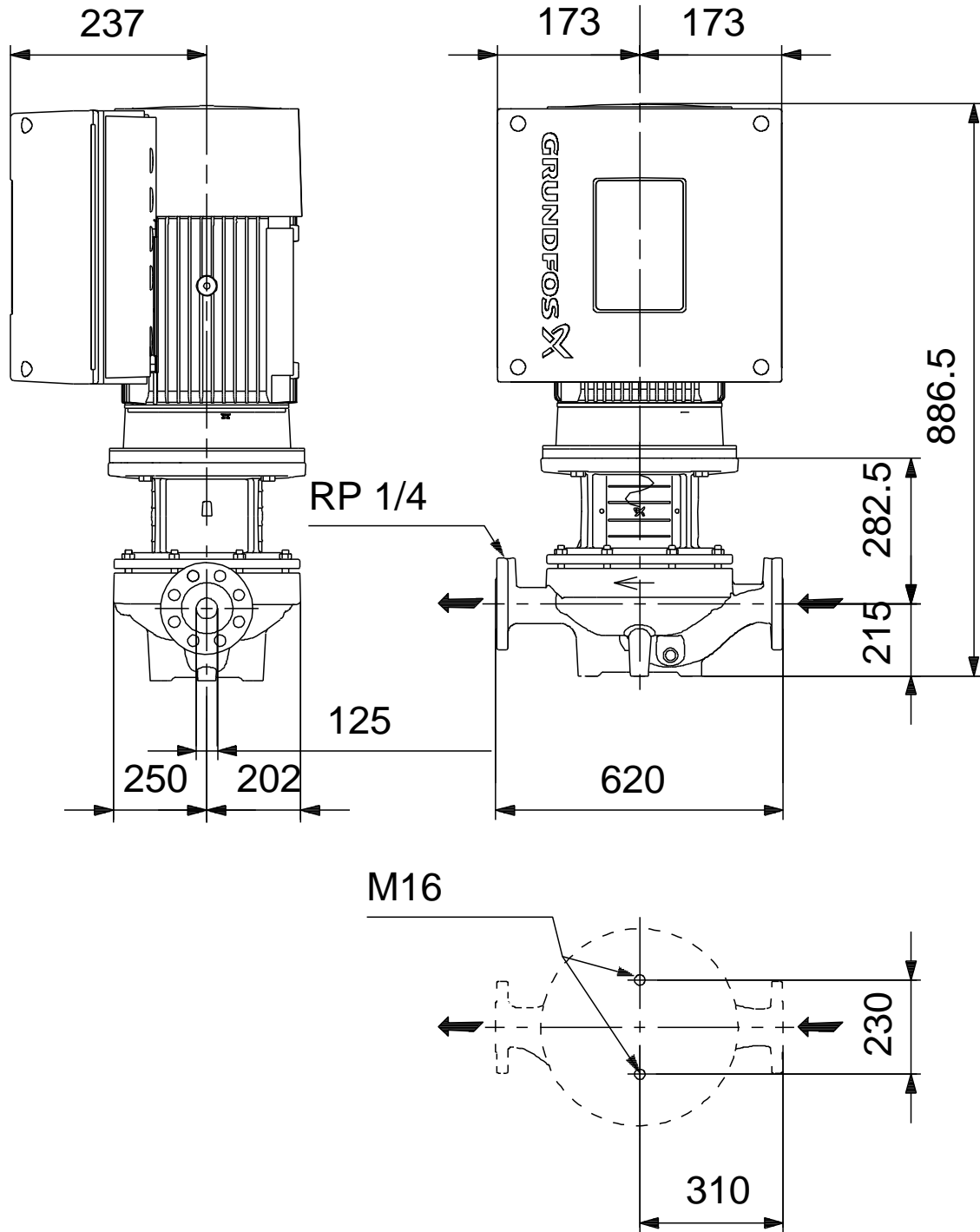
132SG
IE5
- P2: 5.5
50 Hz
3 x 380-500
10.5-8.40 A

Cos : 0.92-0.88
180-2200 /
91.9%
91.9 %
4
(IEC 34-5): IP55

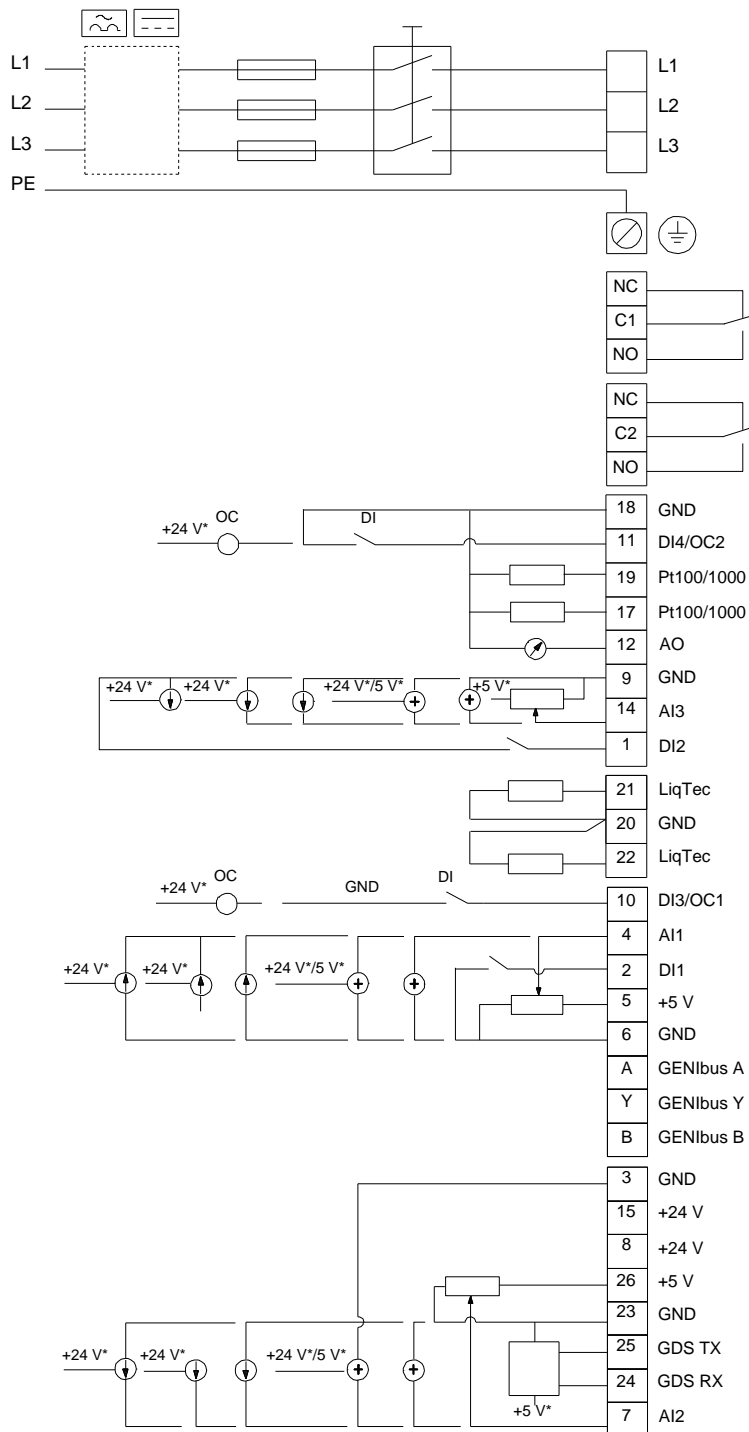


(IEC 85):	F
:	ELEC
:	98971267
:	
:	HMI300 -
:	FM300 - Advanced
:	()
:	
:	
, MEI :	0.46
():	189
():	222
:	0.75 ³
Config. file no:	99139898
Danish VVS No.:	381957130
Finnish LVI No.:	4616433
Norwegian NRF no.:	9043628
C :	RU
:	8413705100

99114727 TPE 125-130/4 S-A-F-A-BQQE-LD3 50



99114727 TPE 125-130/4 S-A-F-A-BQQE-LD3 50



!

[], .