

1 TPE 80-330/2 S-A-F-A-BQQE-ND1



: 99114722

12756. Pipework connection is via PN 16 DIN flanges (EN 1092-2 and ISO 7005-2).

IE5

IEC 60034-30-2.

EN

Frequency converter:

: -25 .. 120 °C  
: 20 °C  
: 998.2 / 3

: 2930 /

: 102 3/  
: 27.4

: 157  
: BQQE

- : ISO9906:2012 3B

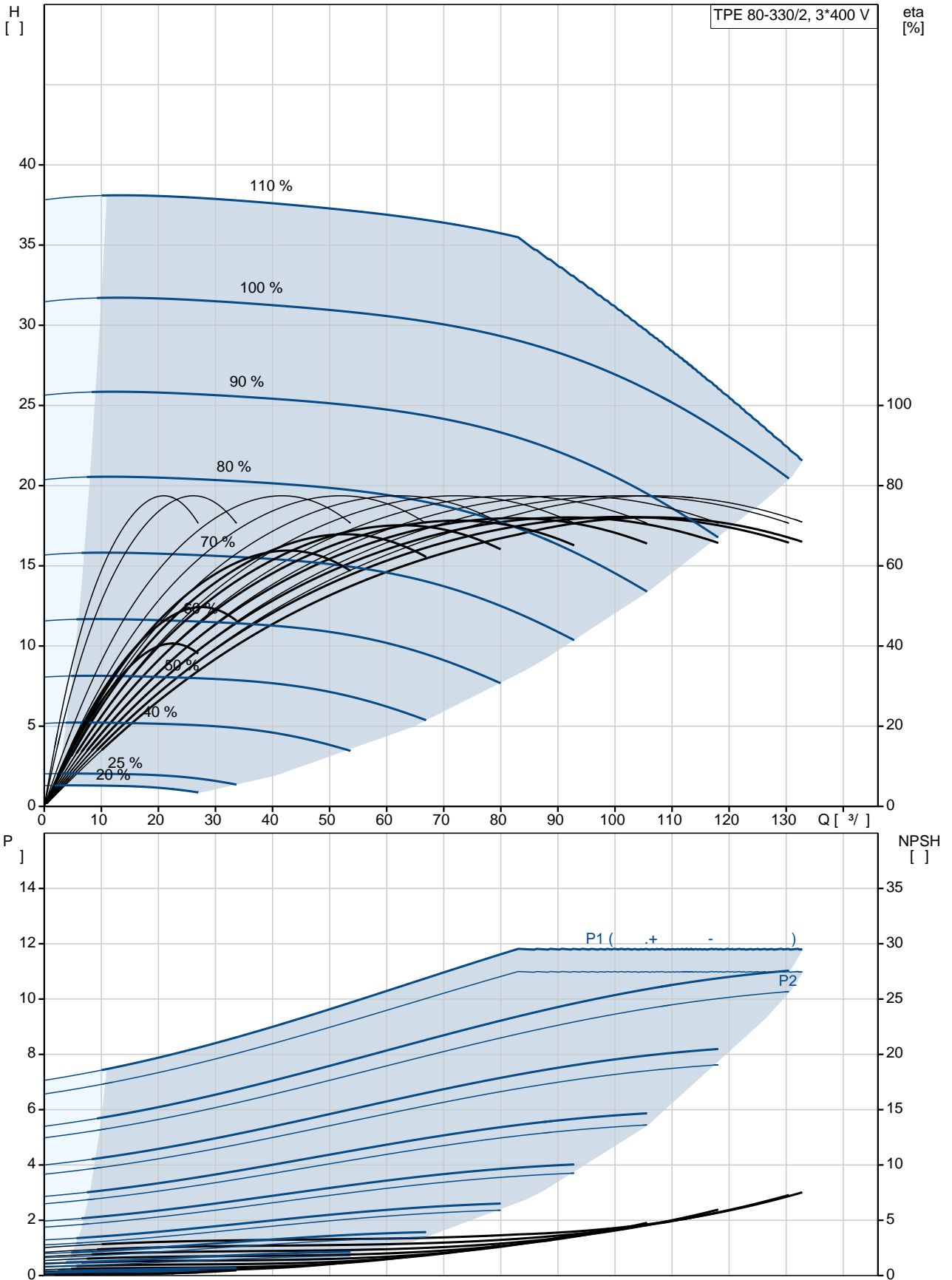
c : EN-GJL-250  
: ASTM class 35

, EN/DIN: EN-GJL-200  
, AISI/ASTM: ASTM class 30

: -20 .. 50 °C

: 16  
 : - : 16 / 120 °C  
 : DIN  
 : DN 80  
 : PN 16  
 : 440  
 : FF300  
 :  
 : 160MH  
 - : IE5  
 - P2: 11  
 : 50 Hz  
 : 3 x 380-500  
 : 20.3-16.0 A  
 Cos - : 0.93-0.90  
 : 360-4000 /  
 : 93.1%  
 : 93.1 %  
 : 2  
 (IEC 34-5): IP55  
 (IEC 85): F  
 : 98971273  
 :  
 , MEI : 0.68  
 ( ): 128  
 ( ): 148  
 : 0.4 <sup>3</sup>  
 Danish VVS No.: 381945330  
 Finnish LVI No.: 4616407  
 Norwegian NRF no.: 9043627  
 C : RU  
 : 8413705100

## 99114722 TPE 80-330/2 S-A-F-A-BQQE-ND1 50



TPE 80-330/2  
S-A-F-A-BQQE-ND1  
99114722  
EAN : 5712607034689

2930 /

102 <sup>3/</sup>

27.4

330

157

BQQE

ISO9906:2012 3B

A

c : EN-GJL-250

ASTM class 35

, EN/DIN: EN-GJL-200

, AISI/ASTM: ASTM class 30

A

-20 .. 50 °C

16

16 / 120 °C

DIN

: DN 80

PN 16

440

: FF300

F

: -25 .. 120 °C

20 °C

998.2 / <sup>3</sup>

160MH

IE5

- P2: 11

50 Hz

3 x 380-500

20.3-16.0 A

Cos : 0.93-0.90

360-4000 /

93.1%

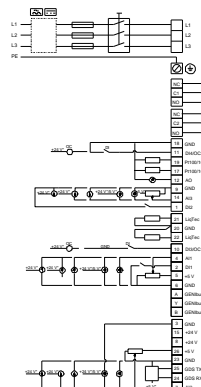
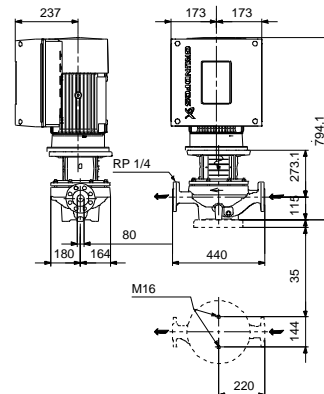
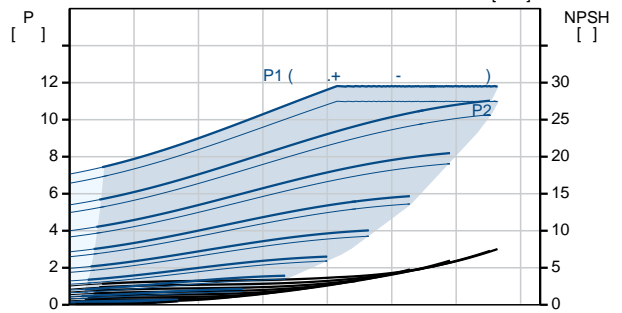
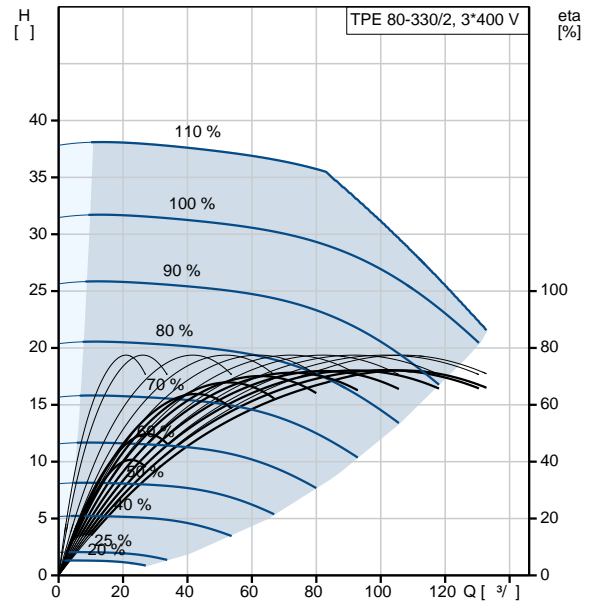
93.1 %

2

(IEC 34-5): IP55

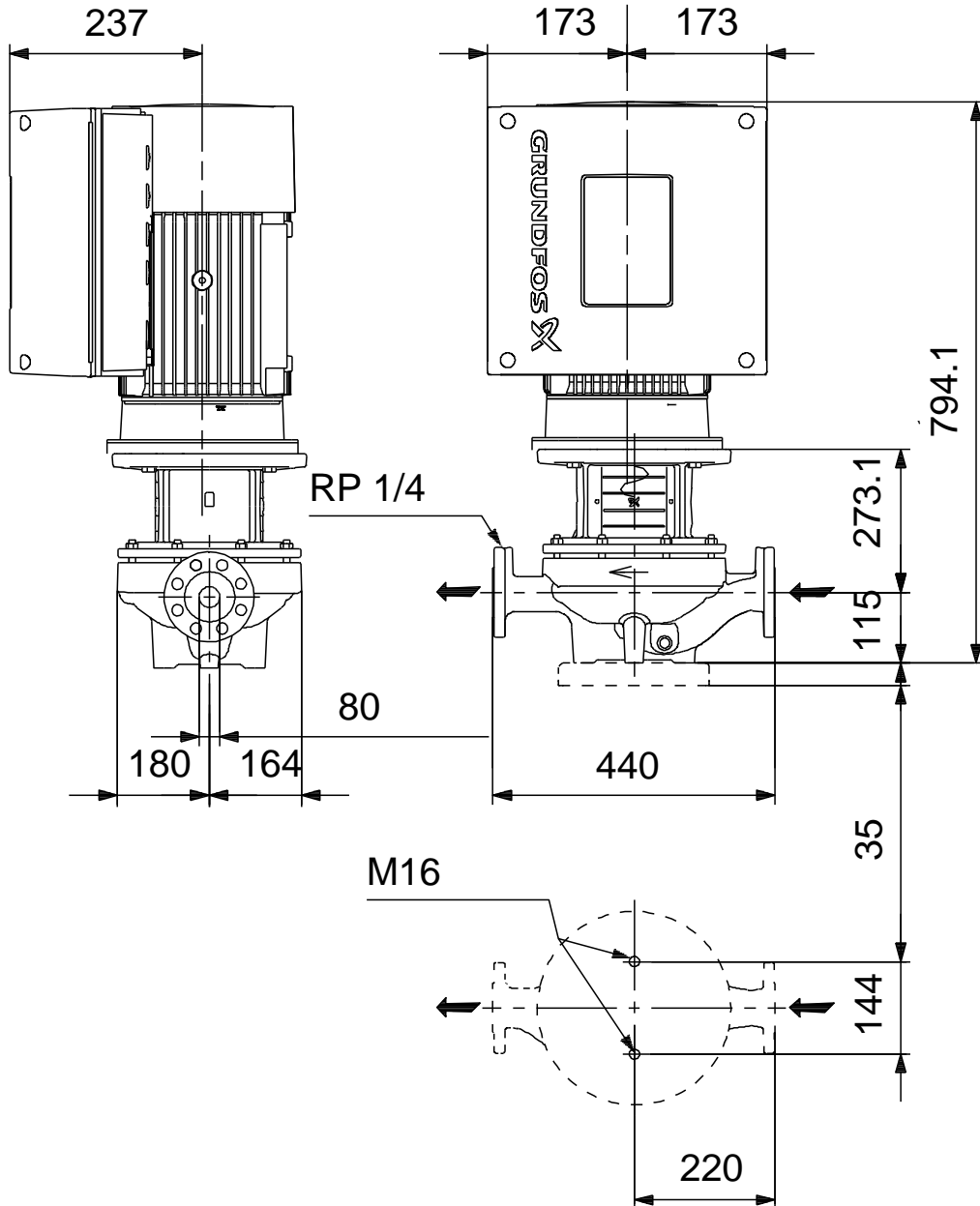
(IEC 85): F

ELEC

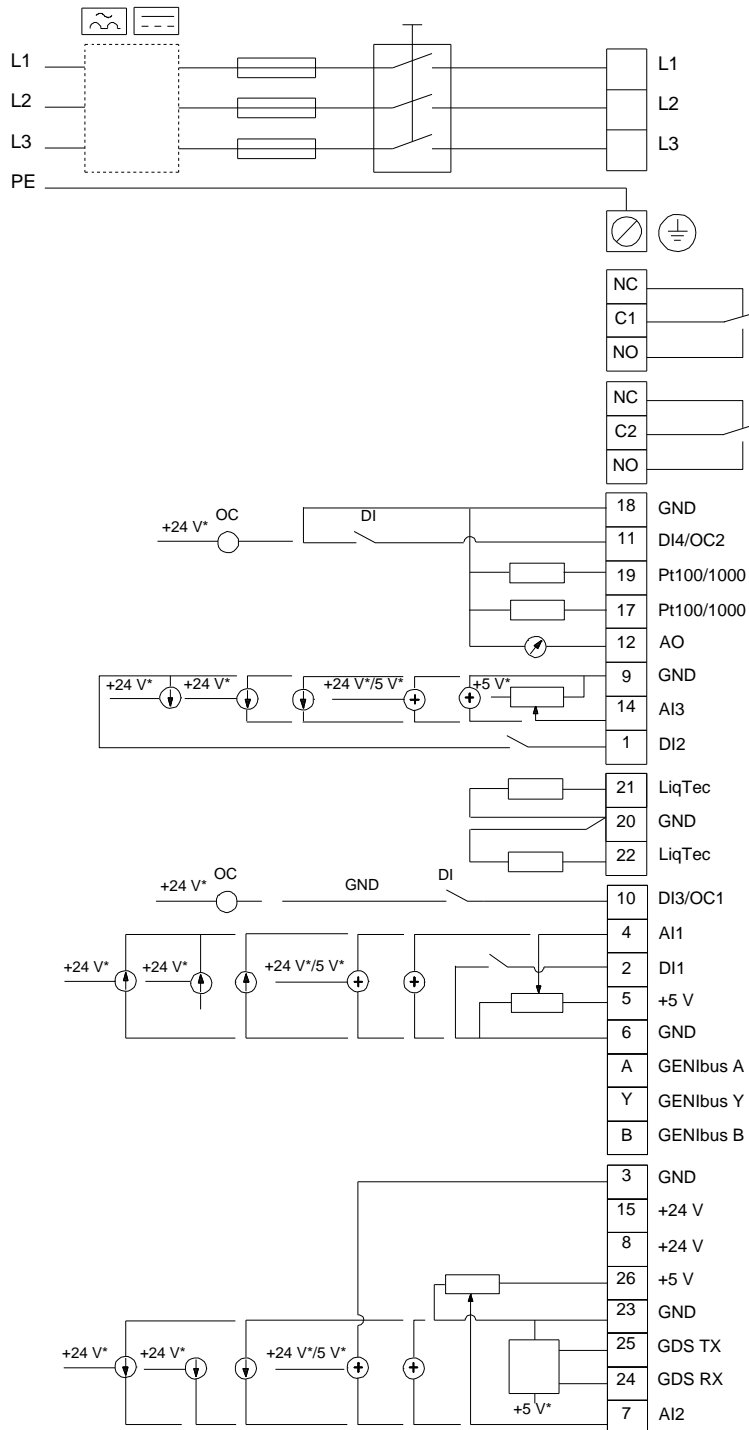




## 99114722 TPE 80-330/2 S-A-F-A-BQQE-ND1 50



## 99114722 TPE 80-330/2 S-A-F-A-BQQE-ND1 50



!

[ ], .