

1 TPE 80-250/2 S-A-F-A-BQQE-MD1



: 99114721

12756. Pipework connection is via PN 16 DIN flanges (EN 1092-2 and ISO 7005-2).

EN

IE5

IEC 60034-30-2.

Frequency converter:

: -25 .. 120 °C
: 20 °C
: 998.2 / 3

: 2910 /

: 90.4 3/
: 21.7
: 145
: BQQE
- : ISO9906:2012 3B2

c : EN-GJL-250
: ASTM class 35
: EN/DIN: EN-GJL-200
, AISI/ASTM: ASTM class 30

: -20 .. 50 °C

: 16

- : 16 / 120 °C
 : DIN
 : DN 80
 : PN 16
 : 440
 : FF265

 :
 : 132SF
 - : IE5
 - P2: 7.5
 : 50 Hz
 : 3 x 380-500
 : 14.1-11.2 A
 Cos - : 0.93-0.89
 : 360-4000 /
 : 92.5%

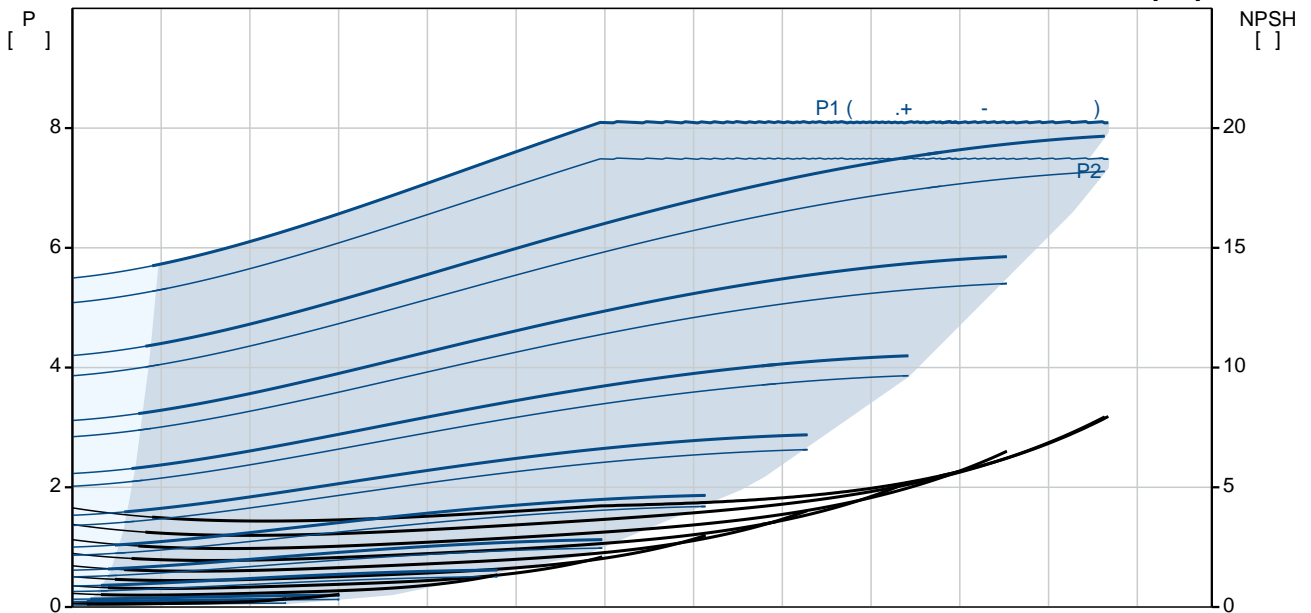
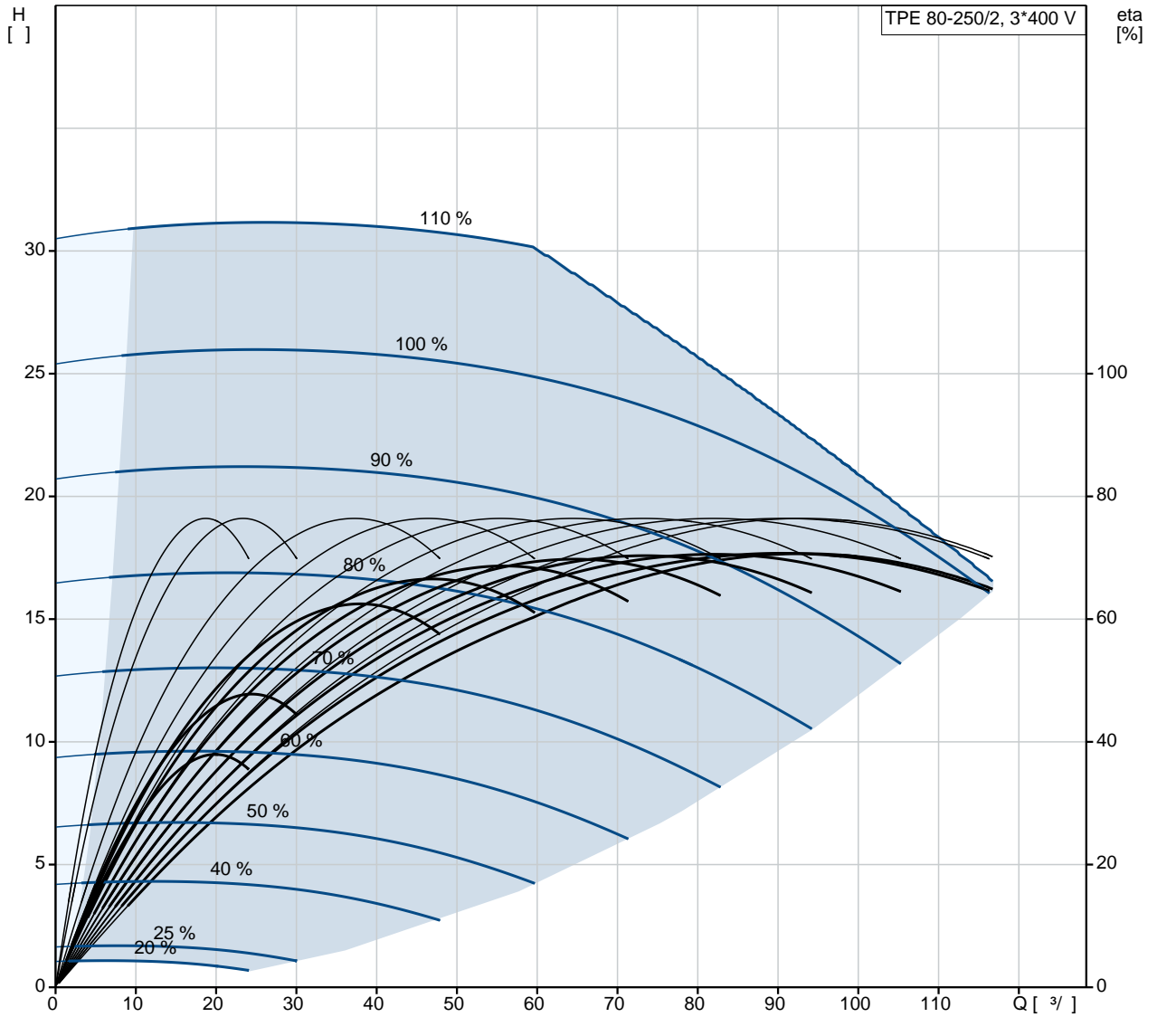
 : 92.5 %

 : 2
 (IEC 34-5): IP55
 (IEC 85): F
 : 98971272

 :
 , MEI : 0.68

 (): 102
 (): 122
 : 0.4 ³
 Danish VVS No.: 381945250
 Finnish LVI No.: 4616405
 Norwegian NRF no.: 9043626
 C : RU
 : 8413705100

99114721 TPE 80-250/2 S-A-F-A-BQQE-MD1 50



TPE 80-250/2
S-A-F-A-BQQE-MD1
99114721
EAN : 5712607034665

2910 /
90.4 ³/_l
21.7
250
145
BQQE
ISO9906:2012 3B2
A

c : EN-GJL-250
ASTM class 35

, EN/DIN: EN-GJL-200
, AISI/ASTM: ASTM class 30
A

-20 .. 50 °C

16

16 / 120 °C

DIN

: DN 80

PN 16

440

FF265

F

: -25 .. 120 °C

20 °C

998.2 / ³

132SF

IE5

- P2: 7.5

50 Hz

3 x 380-500

14.1-11.2 A

Cos : 0.93-0.89

: 360-4000 /

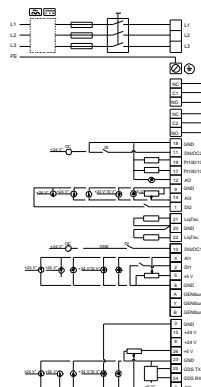
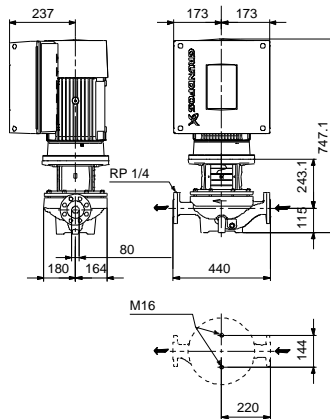
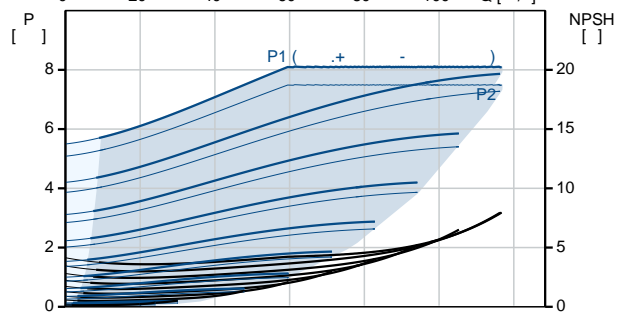
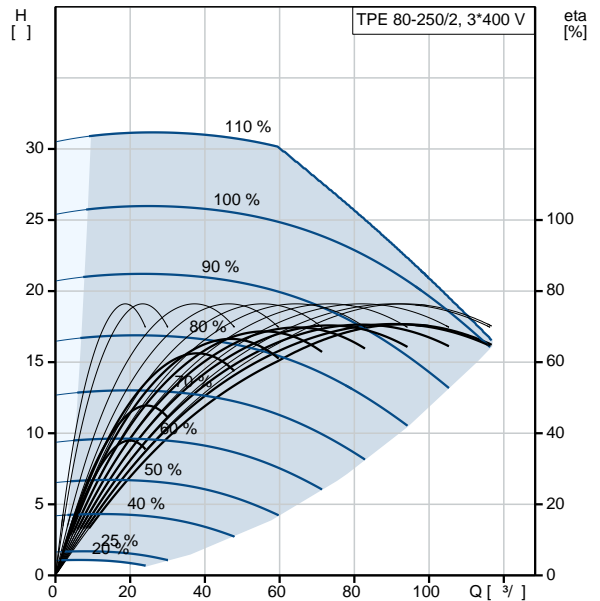
92.5%

92.5 %

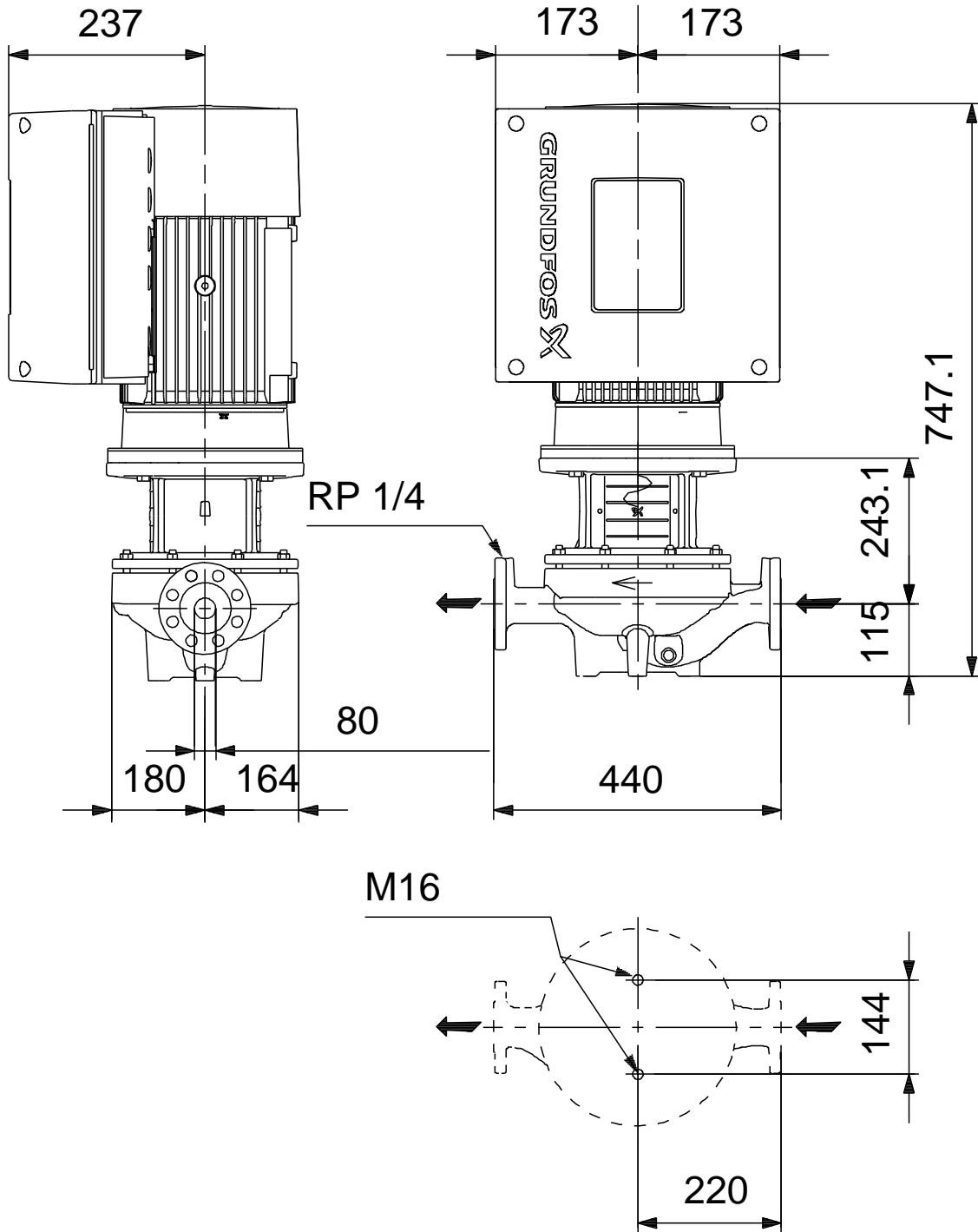
2

(IEC 34-5): IP55

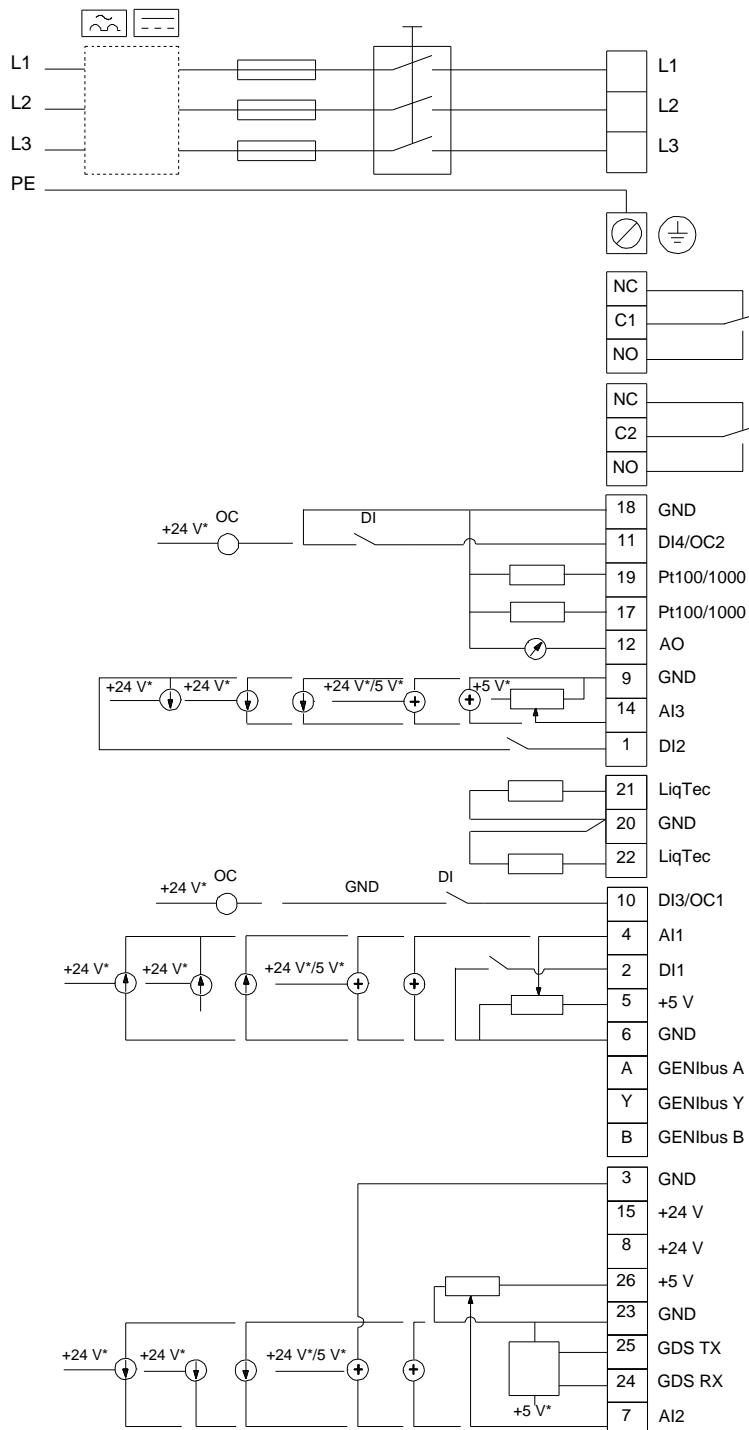
(IEC 85): F



99114721 TPE 80-250/2 S-A-F-A-BQQE-MD1 50



99114721 TPE 80-250/2 S-A-F-A-BQQE-MD1 50



!

[], .