

1 TPE 80-240/2 S-A-F-A-BQQE-LD1



: 99114720

12756. Pipework connection is via PN 16 DIN flanges (EN 1092-2 and ISO 7005-2).

IE5

IEC 60034-30-2.

EN

Frequency converter:

: -25 .. 120 °C
: 20 °C
: 998.2 / ³

: 2920 /

: 70.5 ³/_l
: 20.7
: 135
: BQQE
- : ISO9906:2012 3B2

c : EN-GJL-250
: ASTM class 35
: EN/DIN: EN-GJL-200
, AISI/ASTM: ASTM class 30

: -20 .. 50 °C

: 16

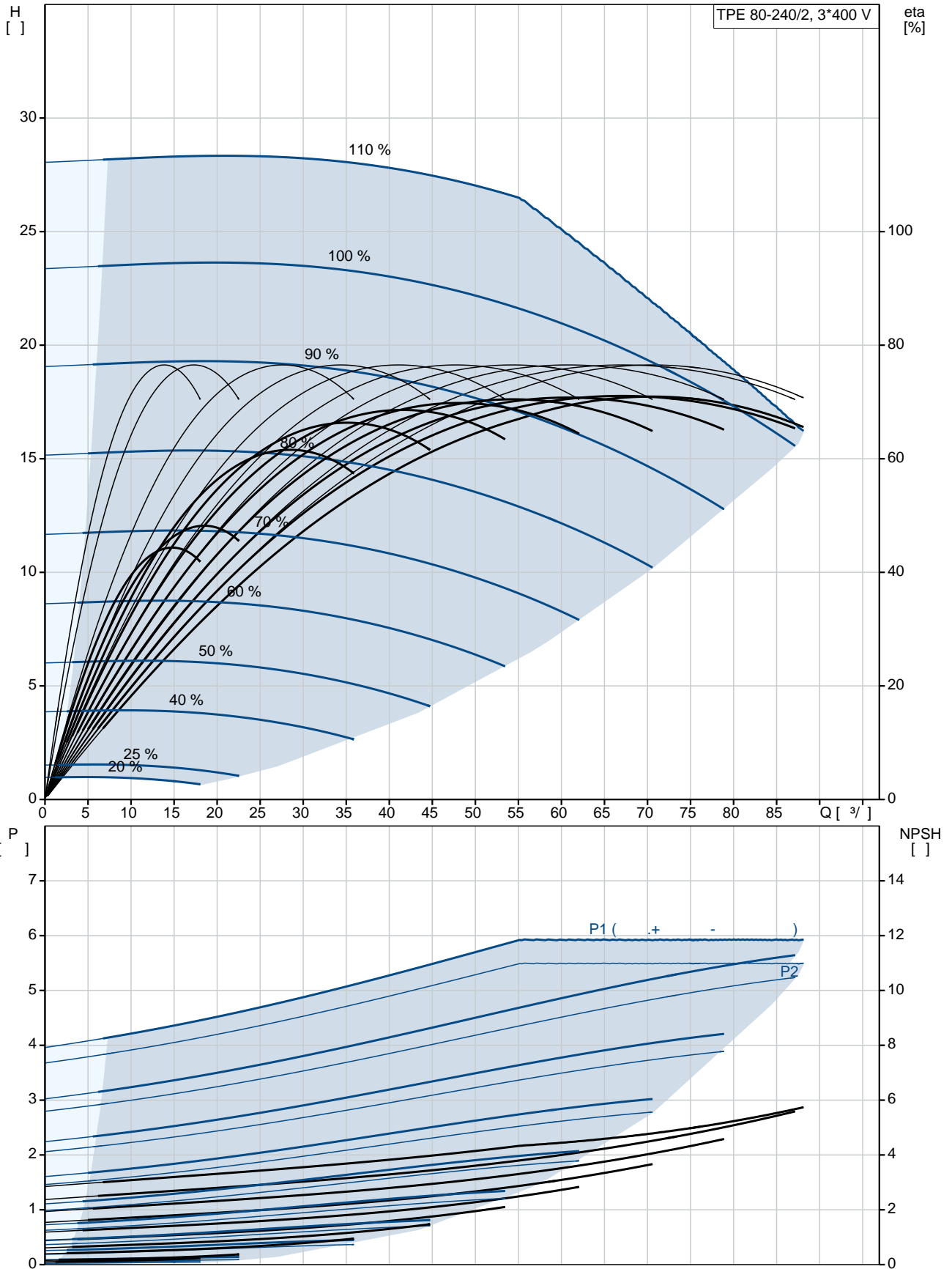
- : 16 / 120 °C
 : DIN
 : DN 80
 : PN 16
 : 360
 : FF265

 :
 : 132SE
 - : IE5
 - P2: 5.5
 : 50 Hz
 : 3 x 380-500
 : 10.3-8.20 A
 Cos - : 0.92-0.88
 : 360-4000 /
 : 92.7%

 : 92.7 %
 : 2
 (IEC 34-5): IP55
 (IEC 85): F
 : 98971271

 :
 , MEI : 0.69
 (): 85.3
 (): 100
 : 0.38 ³
 Danish VVS No.: 381945240
 Finnish LVI No.: 4616403
 Norwegian NRF no.: 9043625
 C : RU
 : 8413705100

99114720 TPE 80-240/2 S-A-F-A-BQQE-LD1 50



TPE 80-240/2
S-A-F-A-BQQE-LD1
99114720
EAN : 5712607034641

2920 /
70.5 ^{3/}
20.7
240
135
BQQE
ISO9906:2012 3B2
A

EN-GJL-250
ASTM class 35
EN/DIN: EN-GJL-200
AISI/ASTM: ASTM class 30
A

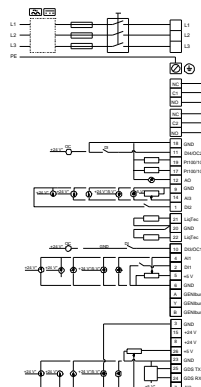
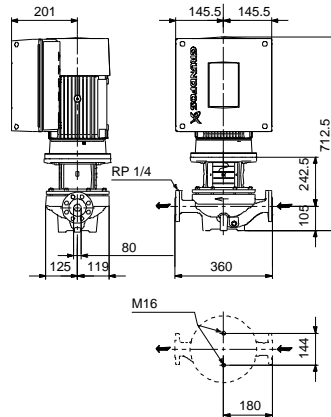
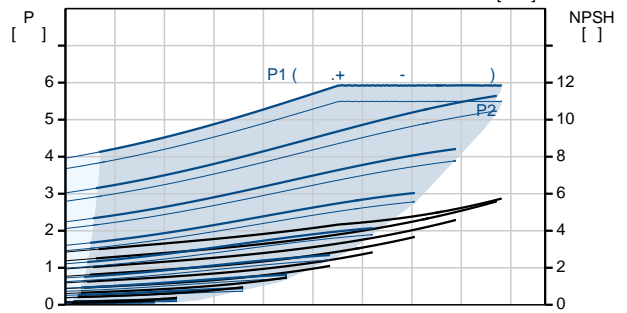
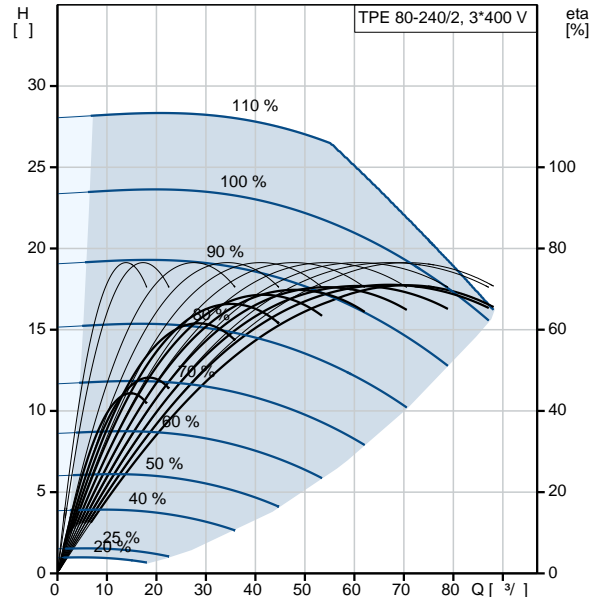
-20 .. 50 °C
16
16 / 120 °C

DIN
DN 80
PN 16
360
FF265
F

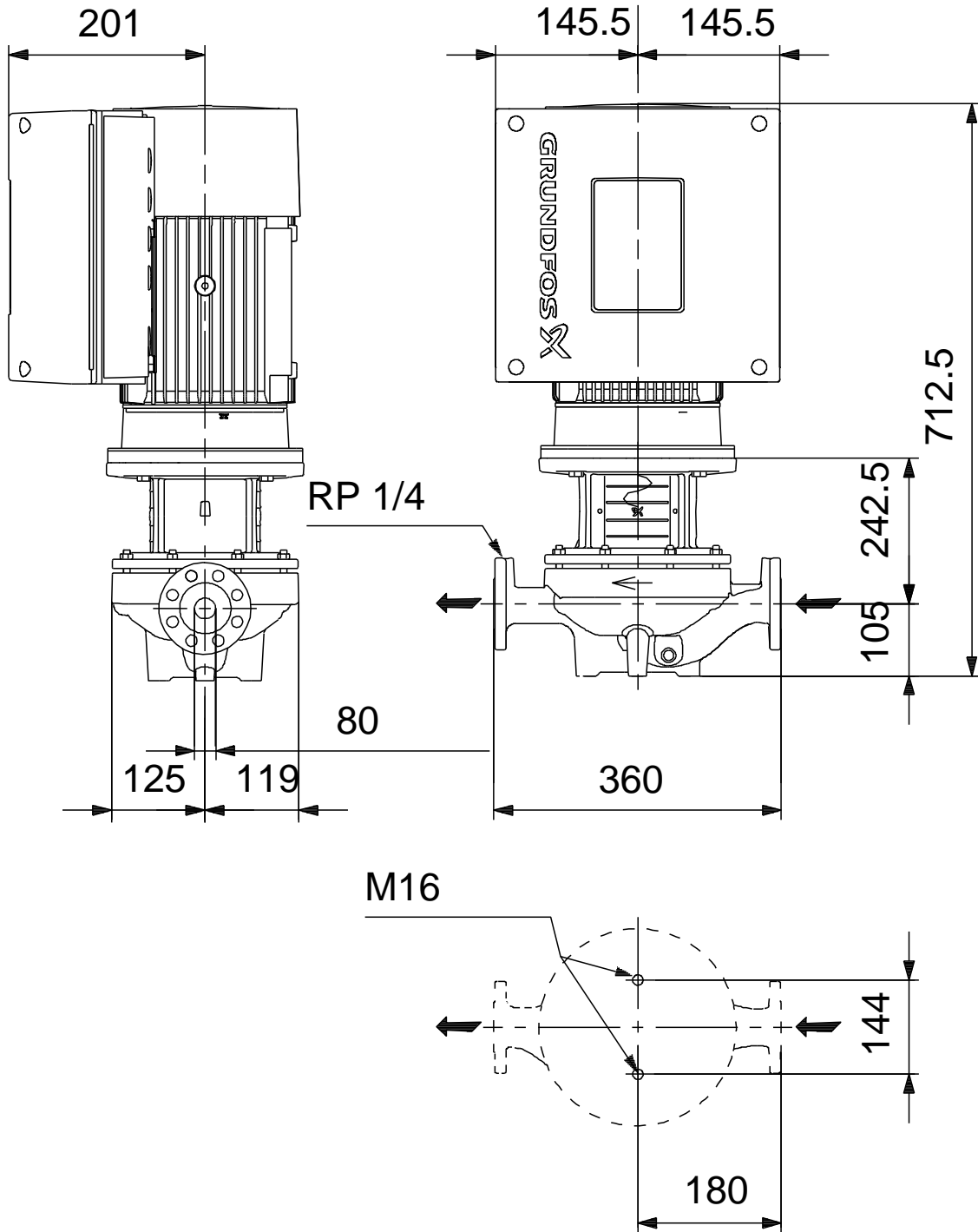
-25 .. 120 °C
20 °C
998.2 / ³

132SE
IE5
- P2: 5.5
50 Hz
3 x 380-500
10.3-8.20 A

Cos 0.92-0.88
360-4000 /
92.7%
92.7 %
2
(IEC 34-5): IP55
(IEC 85): F



99114720 TPE 80-240/2 S-A-F-A-BQQE-LD1 50



99114720 TPE 80-240/2 S-A-F-A-BQQE-LD1 50



!

[],

.