

1 TPE 80-210/2 S-A-F-A-BQQE-KD1



: 99114719

12756. Pipework connection is via PN 16 DIN flanges (EN 1092-2 and ISO 7005-2).

EN

IE5

IEC 60034-30-2.

Frequency converter:

: -25 .. 120 °C
 : 20 °C
 : 998.2 / ³

: 2920 /

: 63.8 ³/_h
 : 17.1

: 125
 : BQQE

- : ISO9906:2012 3B2

c : EN-GJL-250
 : ASTM class 35

, EN/DIN: EN-GJL-200
 , AISI/ASTM: ASTM class 30

: -20 .. 50 °C

: 16

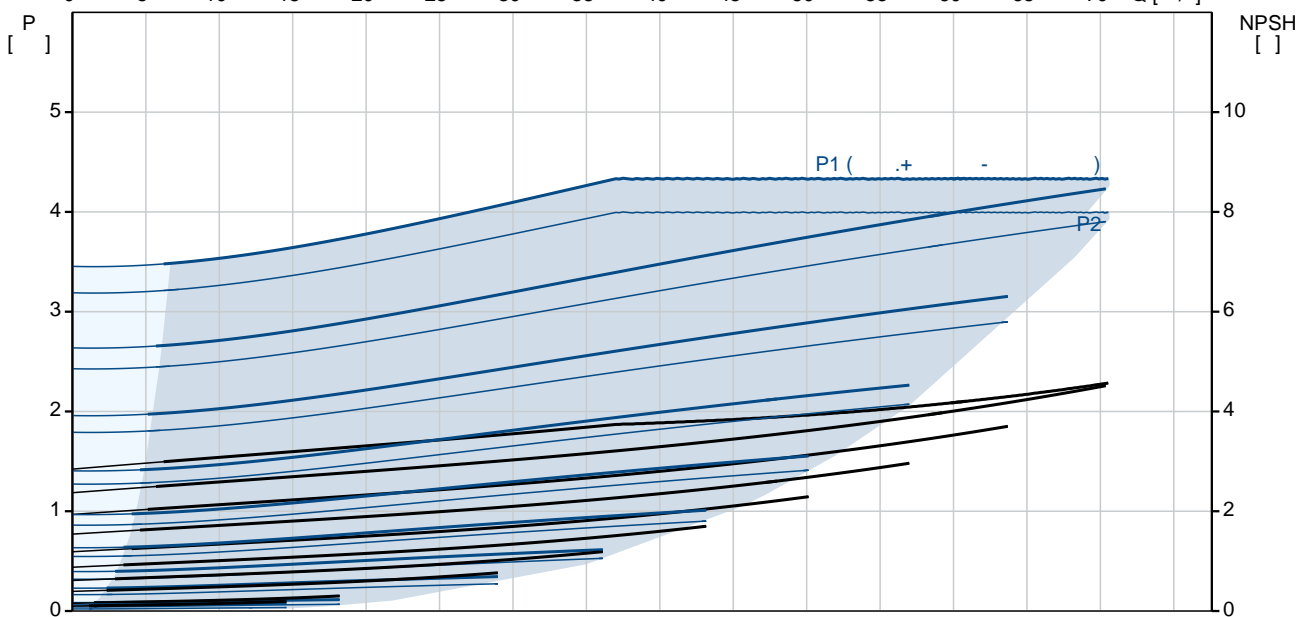
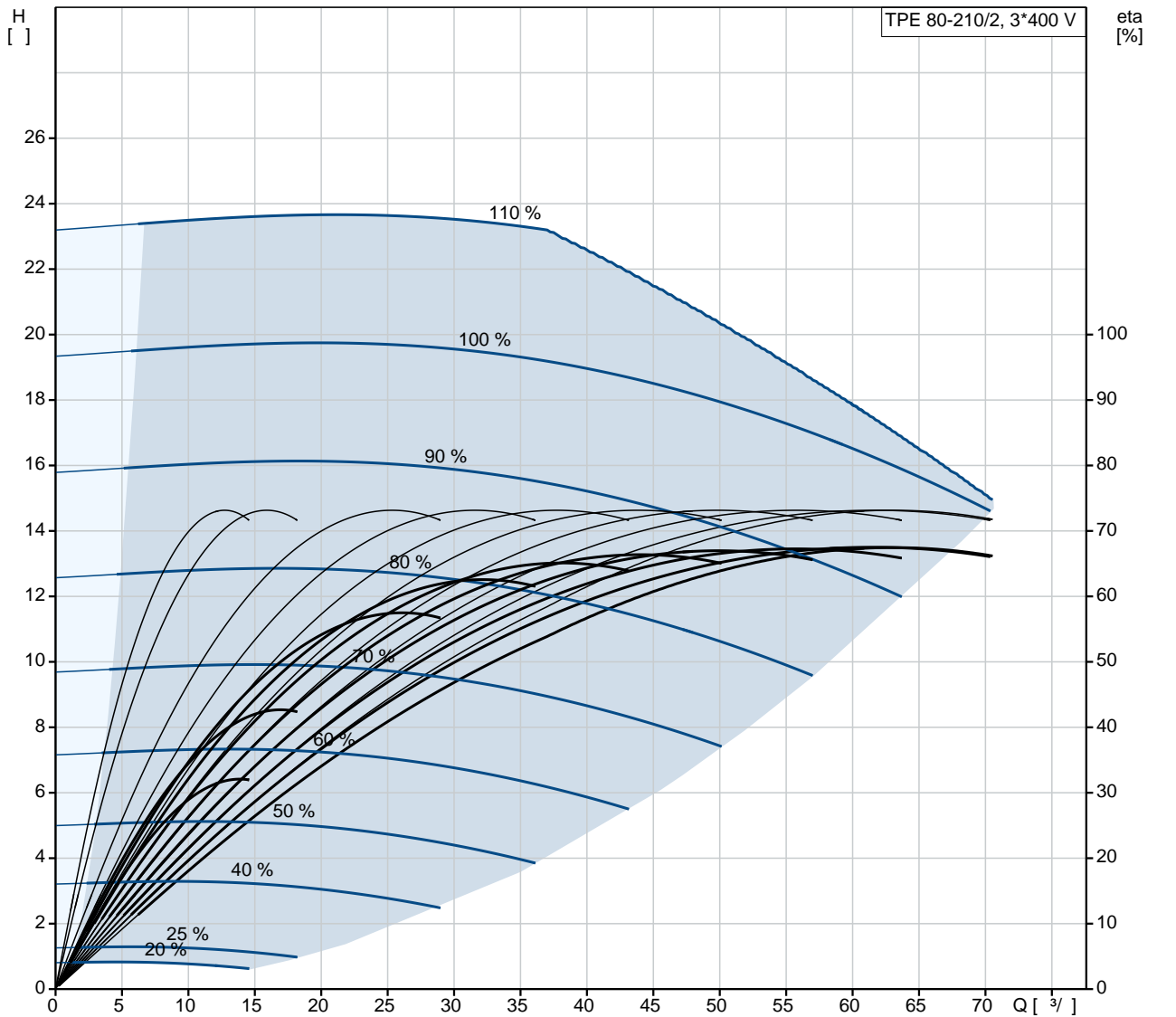
- : 16 / 120 °C
 : DIN
 : DN 80
 : PN 16
 : 360
 : FF215

 :
 : 112MC
 - : IE5
 - P2: 4
 : 50 Hz
 : 3 x 380-500
 : 7.60-6.20 A
 Cos - : 0.92-0.87
 : 360-4000 /
 : 92.2%

 : 92.2 %
 : 2
 (IEC 34-5): IP55
 (IEC 85): F
 : 98971270

 :
 , MEI : 0.69
 (): 69.8
 (): 84
 : 0.38 ³
 Danish VVS No.: 381945210
 Finnish LVI No.: 4616402
 Norwegian NRF no.: 9043624
 C : RU
 : 8413705100

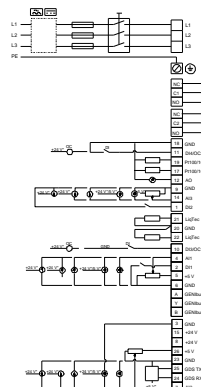
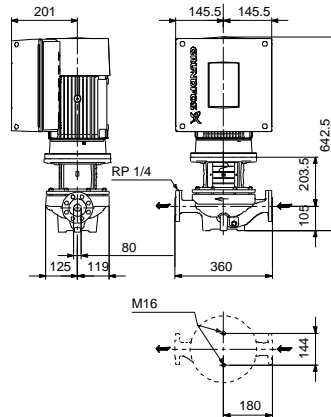
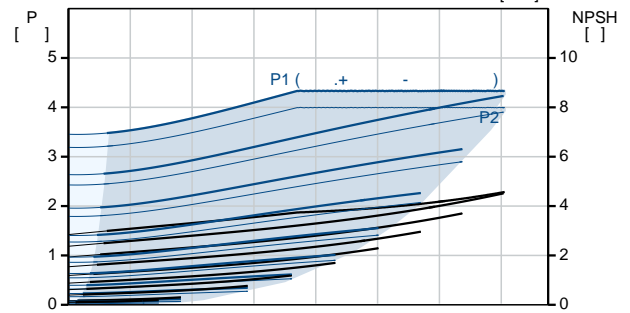
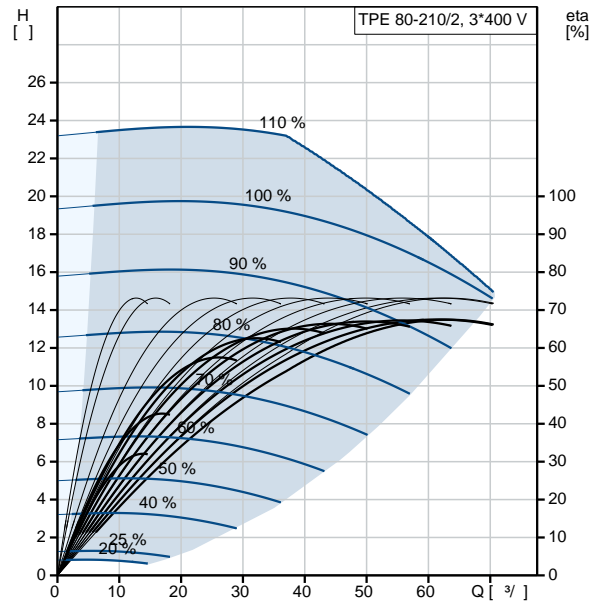
99114719 TPE 80-210/2 S-A-F-A-BQQE-KD1 50



TPE 80-210/2
S-A-F-A-BQQE-KD1
99114719
EAN : 5712607034627

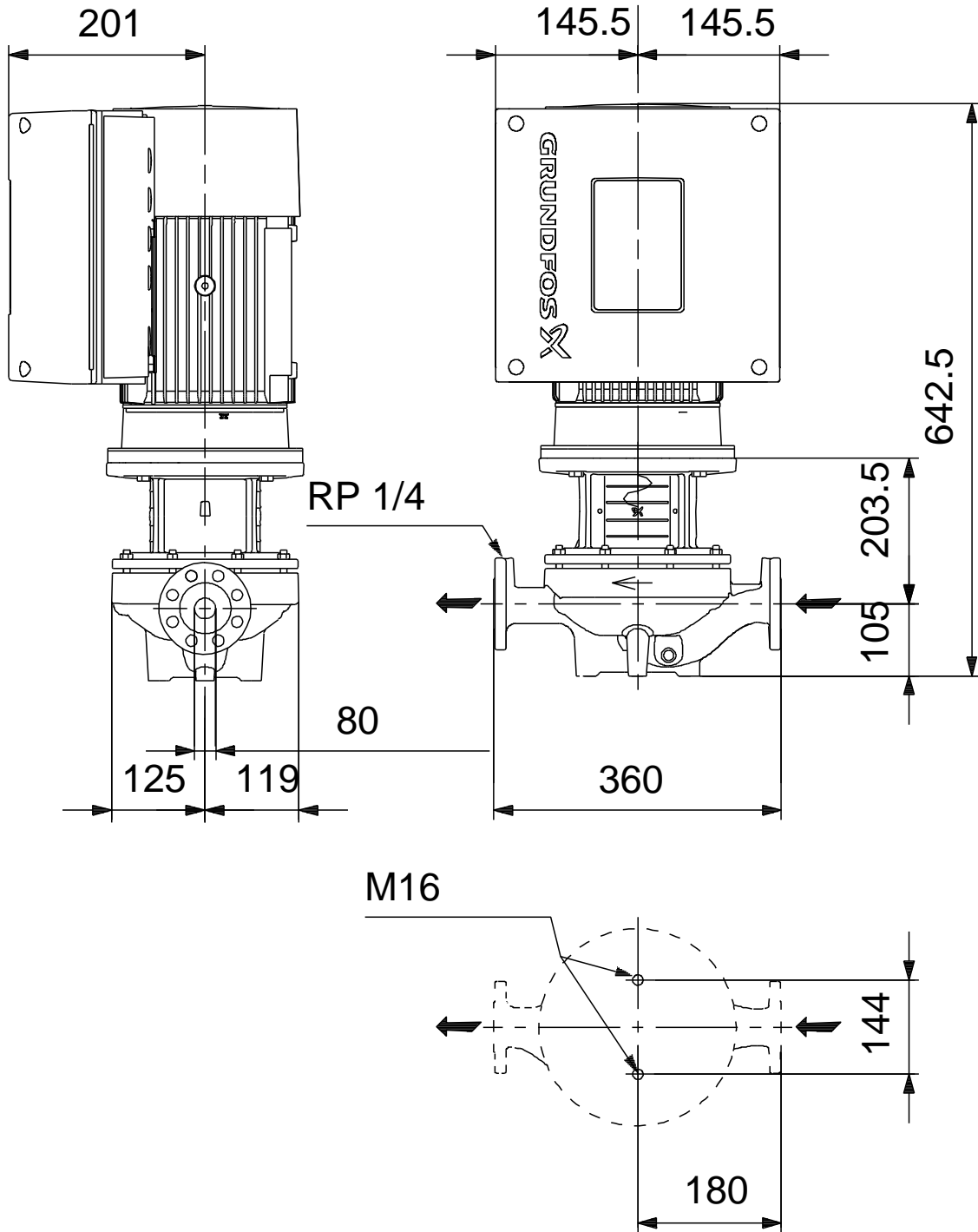
2920 /
63.8 ³/_l
17.1
210
125
BQQE
ISO9906:2012 3B2
A
EN-GJL-250
ASTM class 35
EN-GJL-200
ASTM class 30
A
-20 .. 50 °C
16
16 / 120 °C

DIN
DN 80
PN 16
360
FF215
F
-25 .. 120 °C
20 °C
998.2 / ³
112MC
IE5
- P2: 4
50 Hz
3 x 380-500
7.60-6.20 A
Cos 0.92-0.87
360-4000 /
92.2%
92.2 %
2
(IEC 34-5): IP55
(IEC 85): F

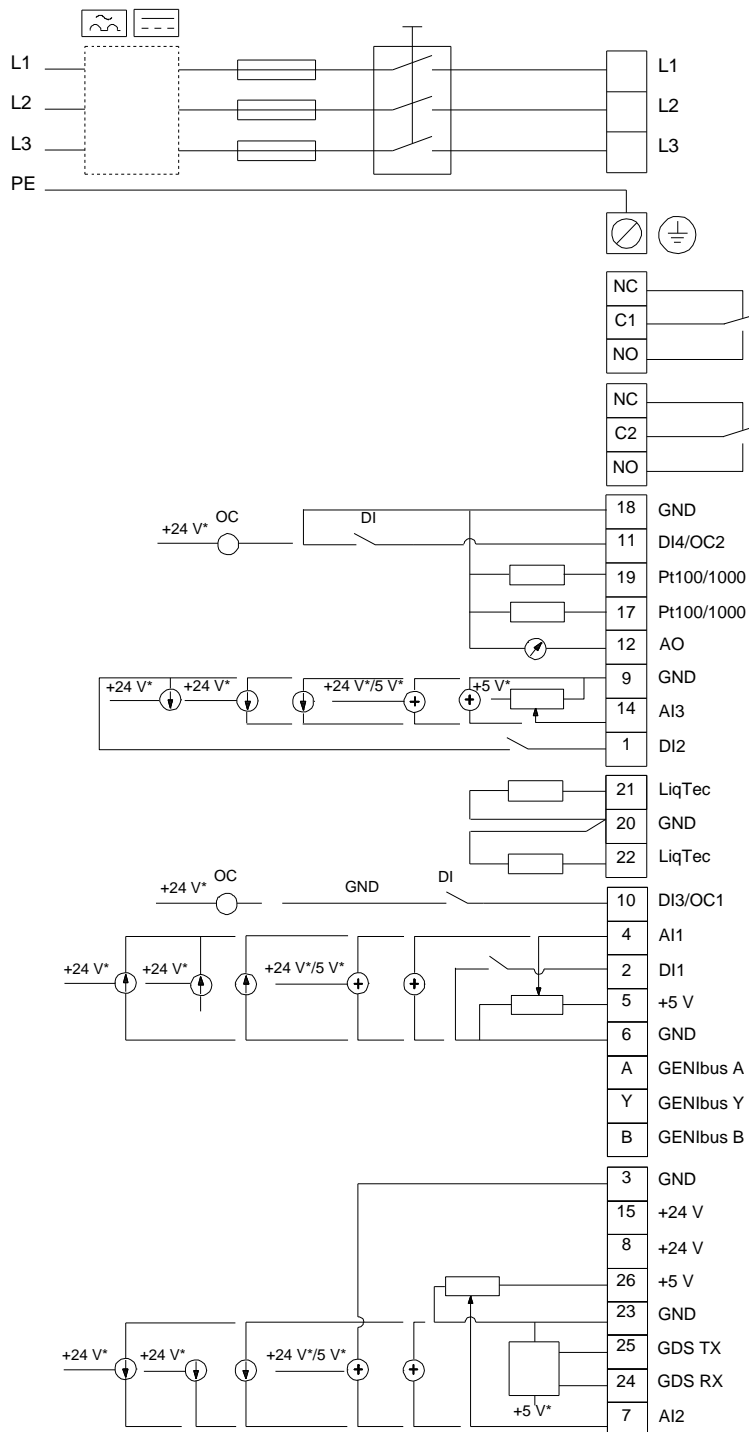


| | |
|--------------------|-------------------|
| | |
| : | ELEC |
| : | 98971270 |
| : | |
| : | HMI300 - |
| : | FM300 - Advanced |
| : | () |
| : | |
| : | |
| , MEI : | 0.69 |
| (): : | 69.8 |
| (): : | 84 |
| : | 0.38 ³ |
| Config. file no: | 99137774 |
| Danish VVS No.: | 381945210 |
| Finnish LVI No.: | 4616402 |
| Norwegian NRF no.: | 9043624 |
| C : | RU |
| : | 8413705100 |

99114719 TPE 80-210/2 S-A-F-A-BQQE-KD1 50



99114719 TPE 80-210/2 S-A-F-A-BQQE-KD1 50



!

[], .