

1 TPE 65-340/2 S-A-F-A-BQQE-LD1



: 99114671

12756. Pipework connection is via PN 16 DIN flanges (EN 1092-2 and ISO 7005-2).

EN

IE5

IEC 60034-30-2.

Frequency converter:

: -25 .. 120 °C  
: 20 °C  
: 998.2 / <sup>3</sup>

: 2920 /

: 49.1 <sup>3</sup>/<sub>28</sub>

: 158  
: BQQE

- : ISO9906:2012 3B2

c : EN-GJL-250  
: ASTM class 35

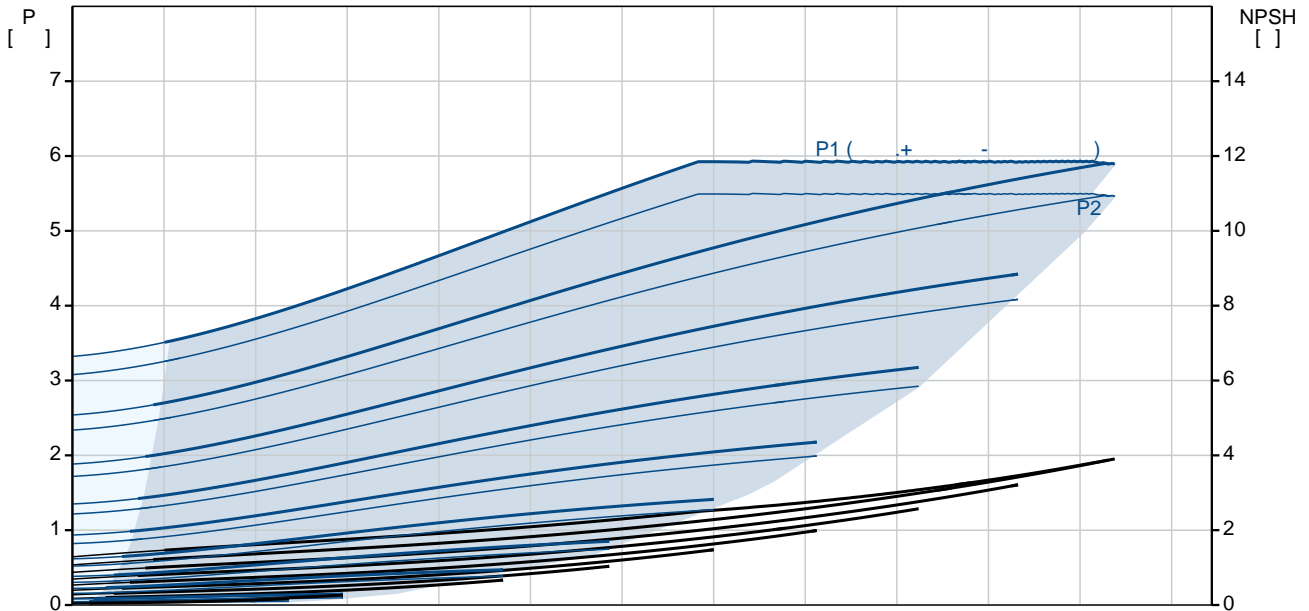
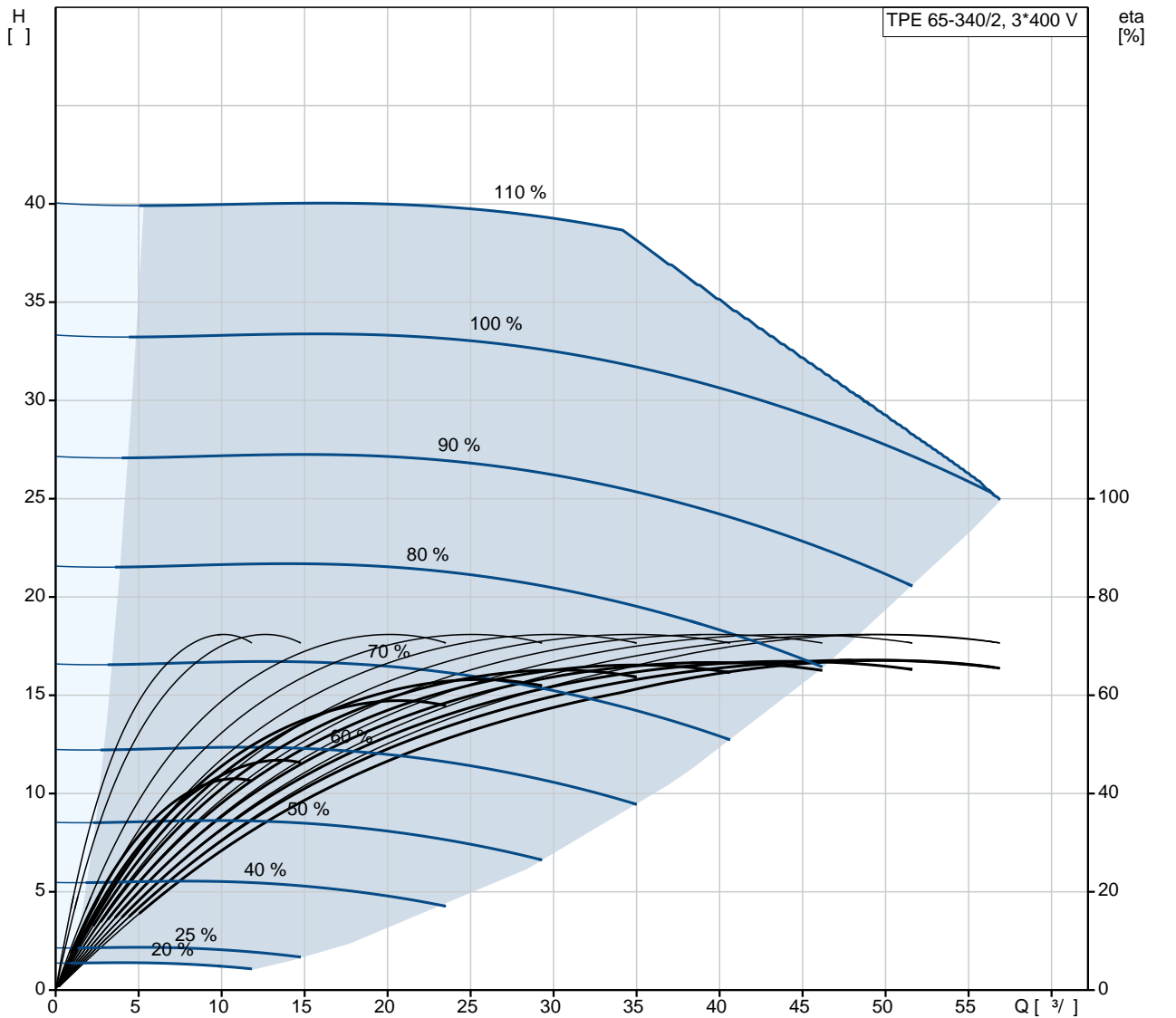
, EN/DIN: EN-GJL-200  
, AISI/ASTM: ASTM class 30

: -20 .. 50 °C

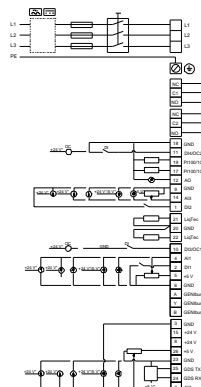
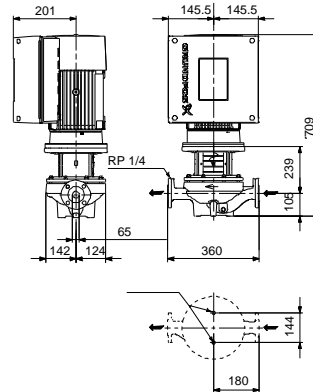
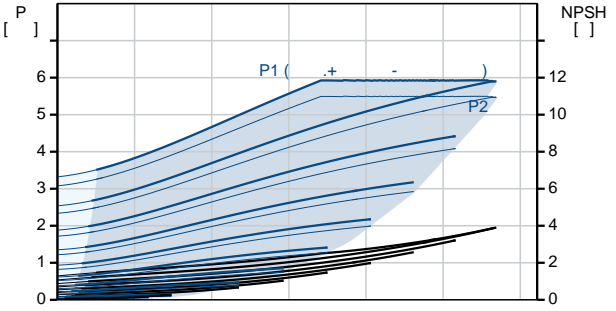
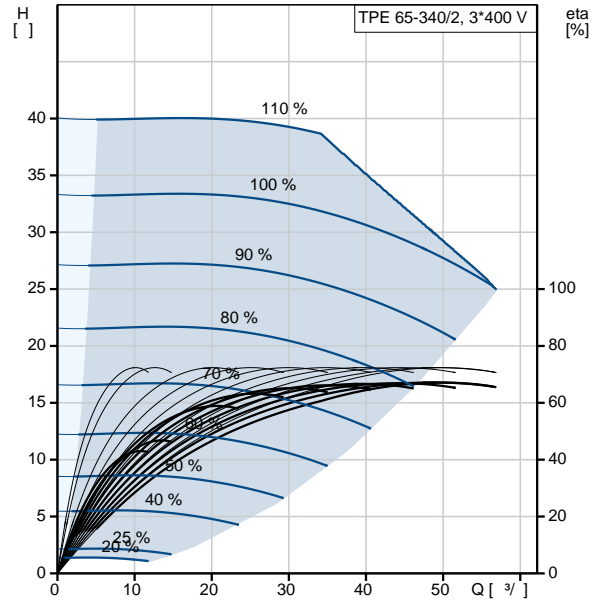
: 16

- : 16 / 120 °C  
 : DIN  
 : DN 65  
 : PN 16  
 : 360  
 : FF265  
  
 :  
 : 132SE  
 - : IE5  
 - P2: 5.5  
 : 50 Hz  
 : 3 x 380-500  
 : 10.3-8.20 A  
 Cos - : 0.92-0.88  
 : 360-4000 /  
 : 92.7%  
  
 : 92.7 %  
  
 : 2  
 (IEC 34-5): IP55  
 (IEC 85): F  
 : 98971271  
  
 :  
 , MEI : 0.70  
  
 ( ): 83.5  
 ( ): 98  
 : 0.38 <sup>3</sup>  
 Danish VVS No.: 381944340  
 Finnish LVI No.: 4616393  
 C : RU  
 : 8413705100

## 99114671 TPE 65-340/2 S-A-F-A-BQQE-LD1 50

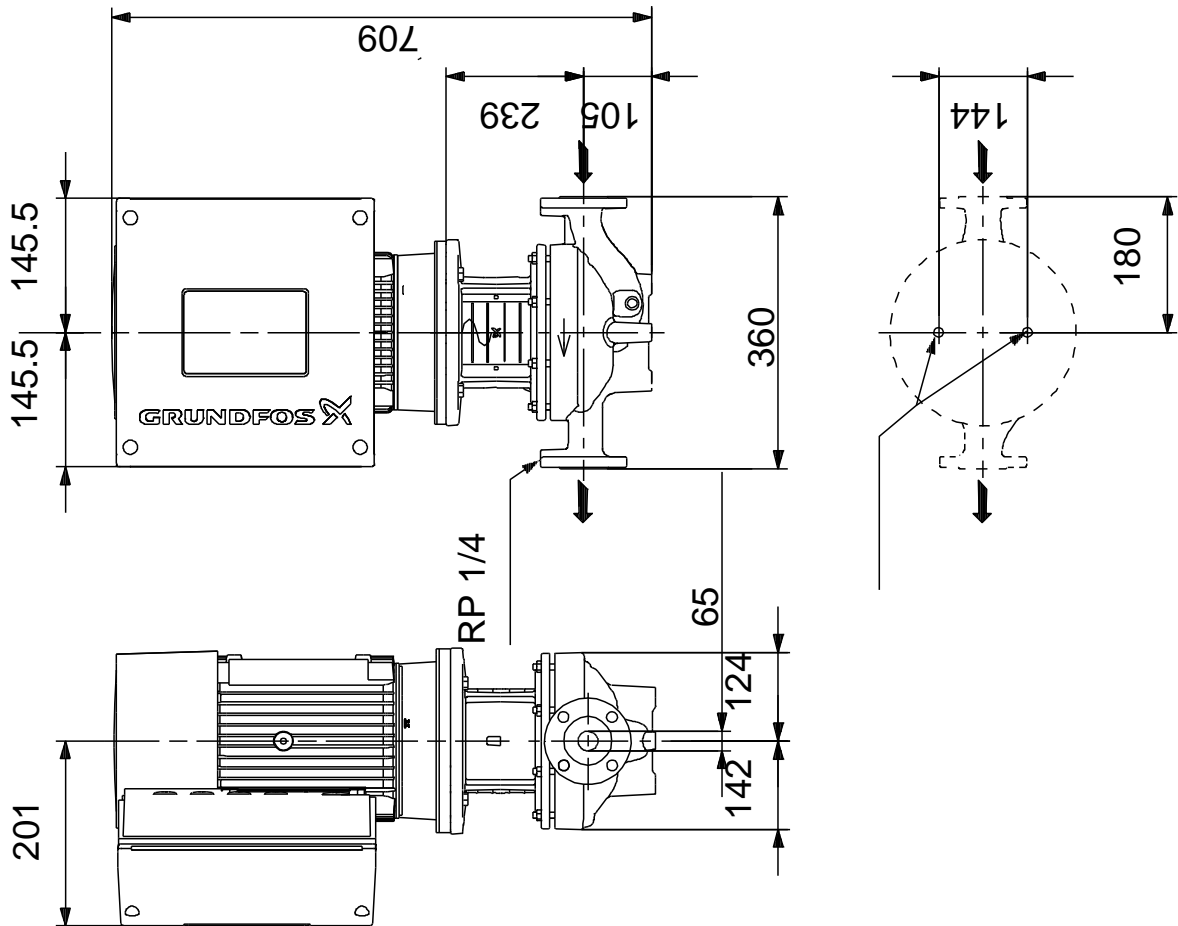


	TPE 65-340/2 S-A-F-A-BQQE-LD1
	99114671
EAN	5712607033682
	2920 /
	49.1 <sup>3</sup> /
	28
	340
	158
	BQQE
	ISO9906:2012 3B2
	A
	EN-GJL-250
	ASTM class 35
	EN-GJL-200
	ASTM class 30
	A
	-20 .. 50 °C
	16
	16 / 120 °C
	DIN
	DN 65
	PN 16
	360
	FF265
	F
	-25 .. 120 °C
	20 °C
	998.2 / <sup>3</sup>
	132SE
	IE5
	- P2: 5.5
	50 Hz
	3 x 380-500
	10.3-8.20 A
Cos	0.92-0.88
	360-4000 /
	92.7%
	92.7 %
	2
	(IEC 34-5): IP55
	(IEC 85): F

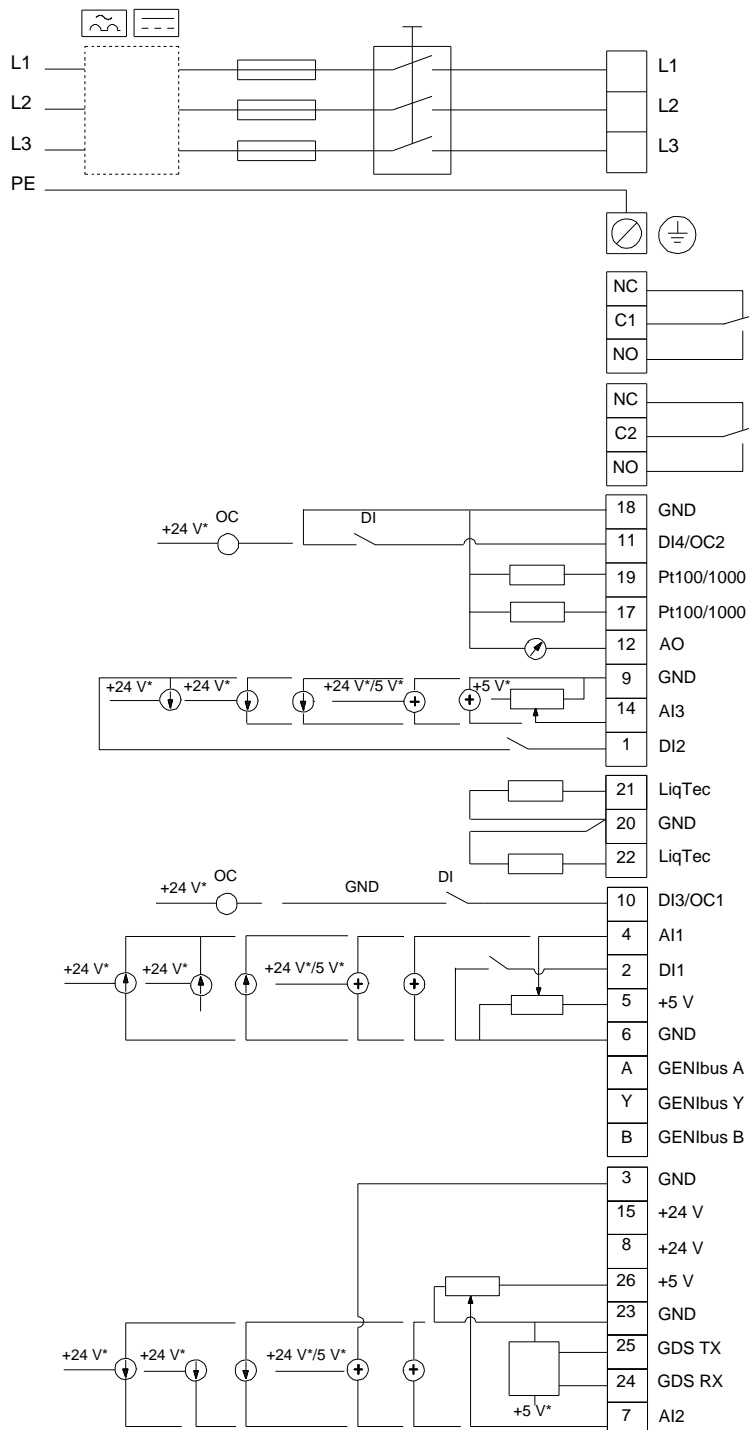


:	ELEC
:	98971271
:	
:	HMI300 -
:	FM300 - Advanced
:	( )
:	
:	
:	
	, MEI : 0.70
( ):	83.5
( ):	98
:	0.38 <sup>3</sup>
Config. file no:	99247886
Danish VVS No.:	381944340
Finnish LVI No.:	4616393
C :	RU
:	8413705100

## 99114671 TPE 65-340/2 S-A-F-A-BQQE-LD1 50



## 99114671 TPE 65-340/2 S-A-F-A-BQQE-LD1 50



!

[ ], .