

1 TPE 65-250/2 S-A-F-A-BQQE-KD1



: 99114670

12756. Pipework connection is via PN 16 DIN flanges (EN 1092-2 and ISO 7005-2).

EN

IE5

IEC 60034-30-2.

Frequency converter:

: -25 .. 120 °C  
: 20 °C  
: 998.2 / 3

: 2930 /

: 51.7 3/  
: 20.2

: 138  
: BQQE

- : ISO9906:2012 3B2

c : EN-GJL-250  
: ASTM class 35

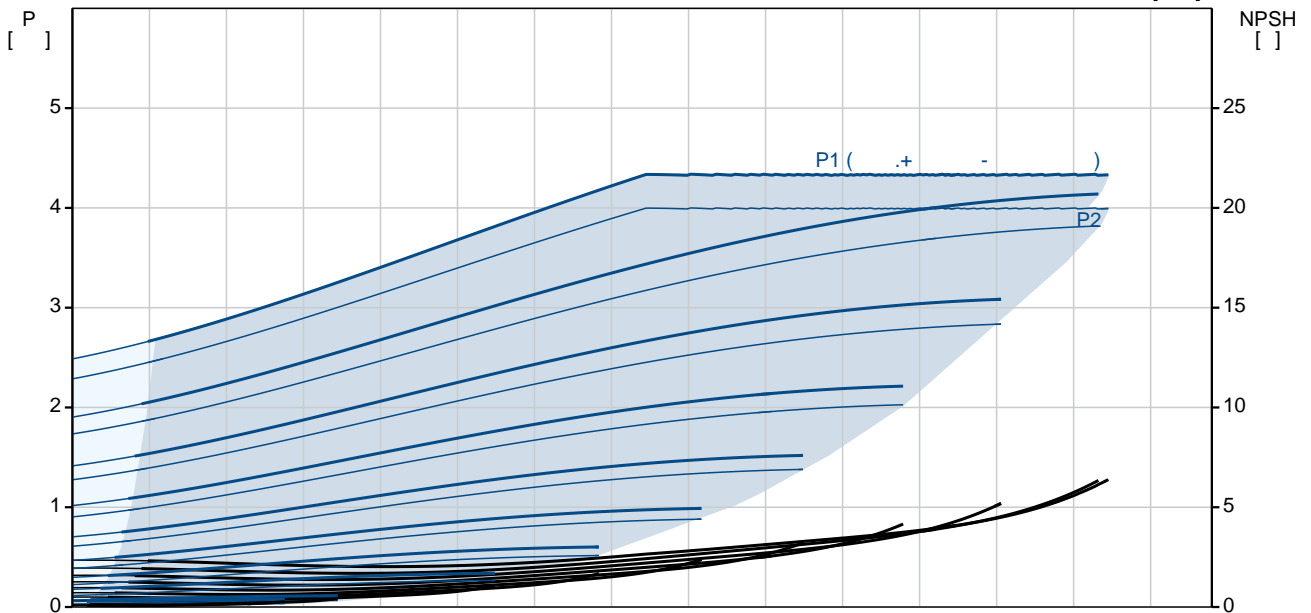
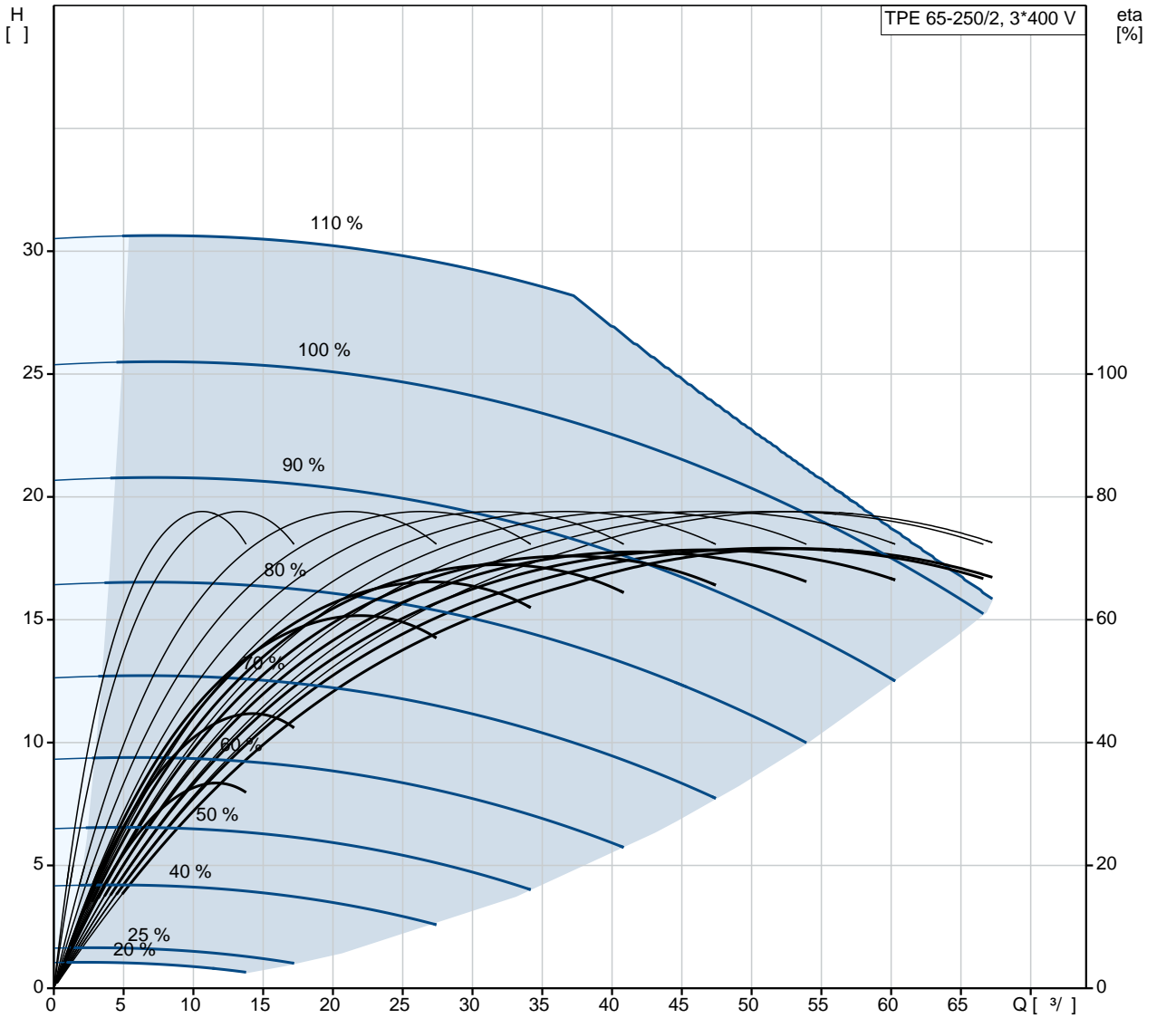
, EN/DIN: EN-GJL-200  
, AISI/ASTM: ASTM class 30

: -20 .. 50 °C

: 16

- : 16 / 120 °C  
 : DIN  
 : DN 65  
 : PN 16  
 : 360  
 : FF215  
 :  
 : 112MC  
 - : IE5  
 - P2: 4  
 : 50 Hz  
 : 3 x 380-500  
 : 7.60-6.20 A  
 Cos - : 0.92-0.87  
 : 360-4000 /  
 : 92.2%  
 : 92.2 %  
 : 2  
 (IEC 34-5): IP55  
 (IEC 85): F  
 : 98971270  
 :  
 , MEI : 0.7  
 ( ): 67.2  
 ( ): 82  
 : 0.38 <sup>3</sup>  
 Danish VVS No.: 381944250  
 Finnish LVI No.: 4616392  
 Norwegian NRF no.: 9043621  
 C : RU  
 : 8413705100

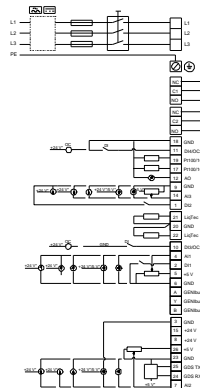
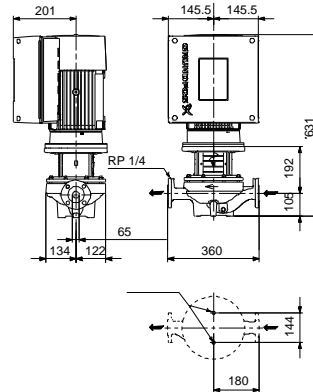
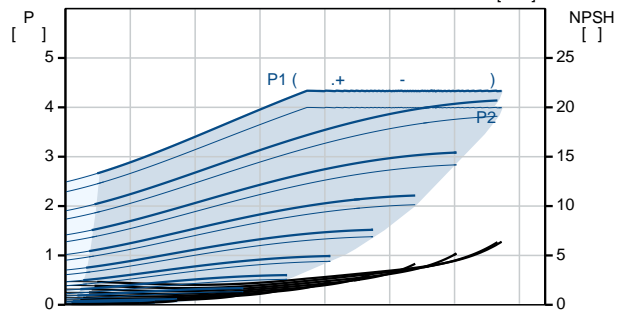
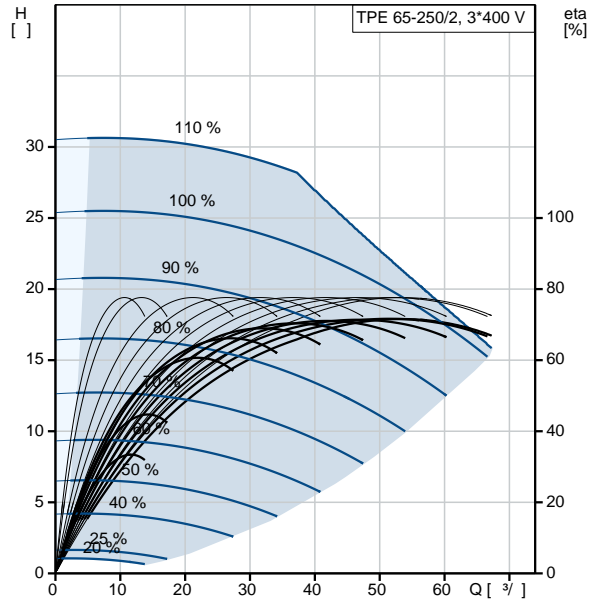
## 99114670 TPE 65-250/2 S-A-F-A-BQQE-KD1 50



TPE 65-250/2  
S-A-F-A-BQQE-KD1  
99114670  
EAN : 5712607033668

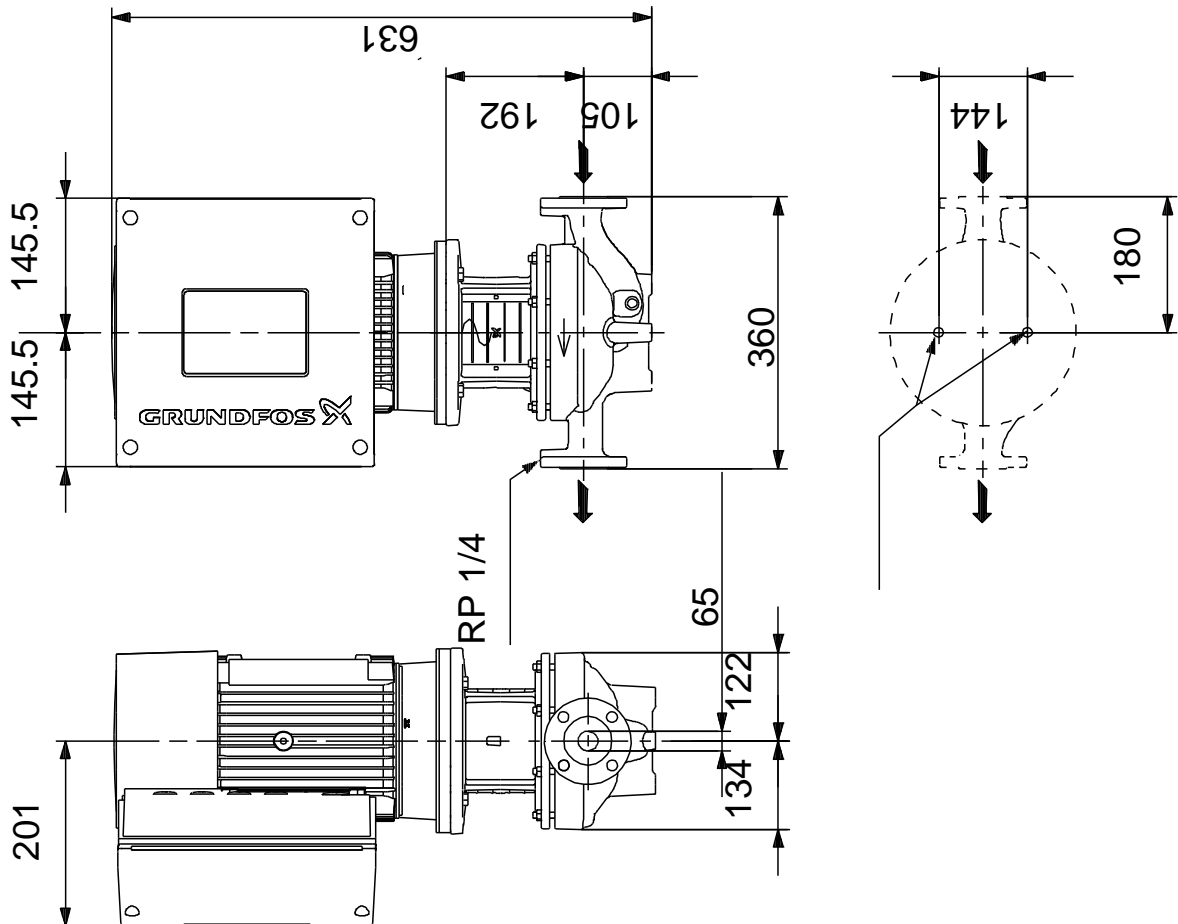
2930 /  
51.7 <sup>3</sup>/<sub>l</sub>  
20.2  
250  
138  
BQQE  
ISO9906:2012 3B2  
A  
EN-GJL-250  
ASTM class 35  
EN/DIN: EN-GJL-200  
AISI/ASTM: ASTM class 30  
A  
-20 .. 50 °C  
16  
16 / 120 °C

DIN  
DN 65  
PN 16  
360  
FF215  
F  
-25 .. 120 °C  
20 °C  
998.2 / <sup>3</sup>  
112MC  
IE5  
- P2: 4  
50 Hz  
3 x 380-500  
7.60-6.20 A  
Cos 0.92-0.87  
360-4000 /  
92.2%  
92.2 %  
2  
(IEC 34-5): IP55  
(IEC 85): F

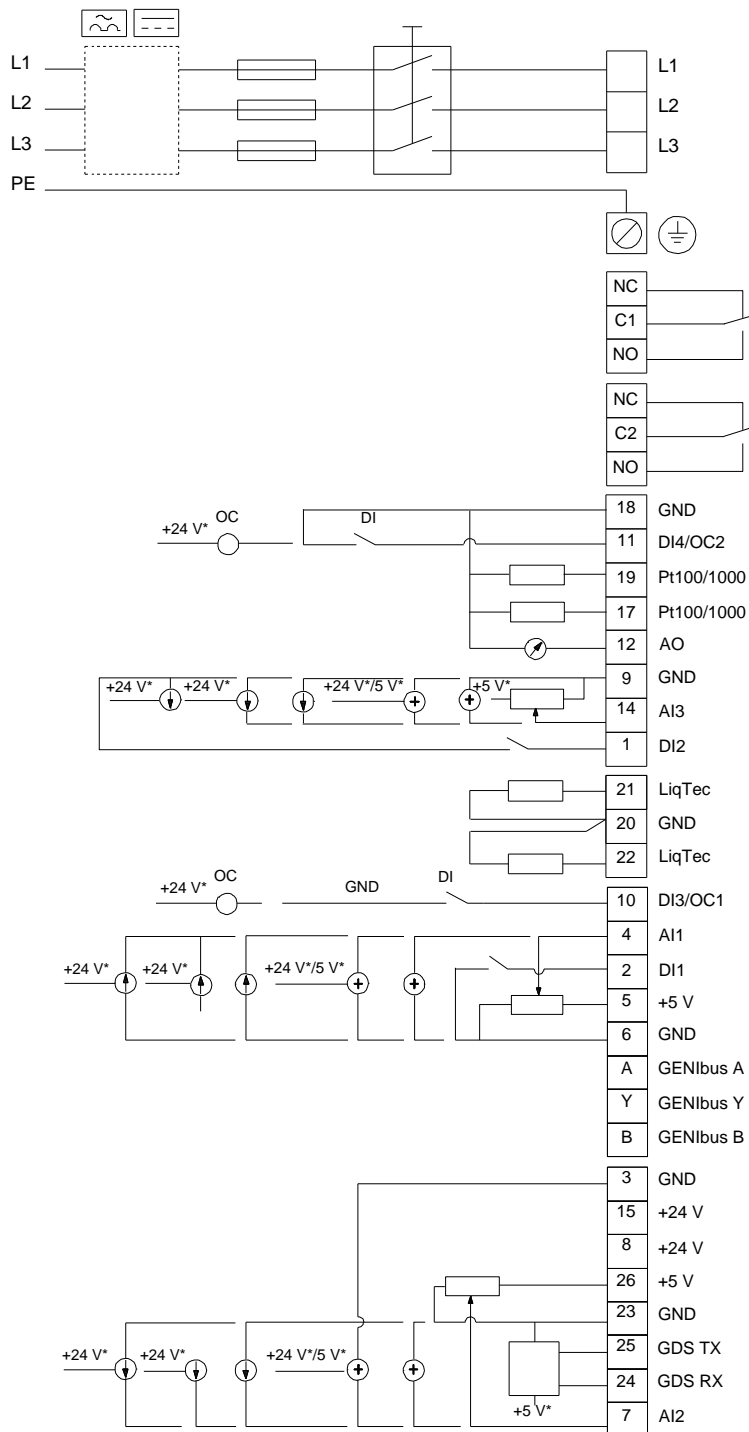




## 99114670 TPE 65-250/2 S-A-F-A-BQQE-KD1 50



## 99114670 TPE 65-250/2 S-A-F-A-BQQE-KD1 50



!

[ ], .