

1 TPE 65-210/2 S-A-F-A-BQQE-JD1



: 99114669

12756. Pipework connection is via PN 16 DIN flanges (EN 1092-2 and ISO 7005-2).

EN

IE5

IEC 60034-30-2.

Frequency converter:

: -25 .. 120 °C
: 20 °C
: 998.2 / 3

: 2910 /

: 46.3 3/
: 16.8

: 127
: BQQE

- : ISO9906:2012 3B2

c : EN-GJL-250
: ASTM class 35

, EN/DIN: EN-GJL-200
, AISI/ASTM: ASTM class 30

: -20 .. 50 °C

: 16

- : 16 / 120 °C
 : DIN
 : DN 65
 : PN 16
 : 360
 : FF215

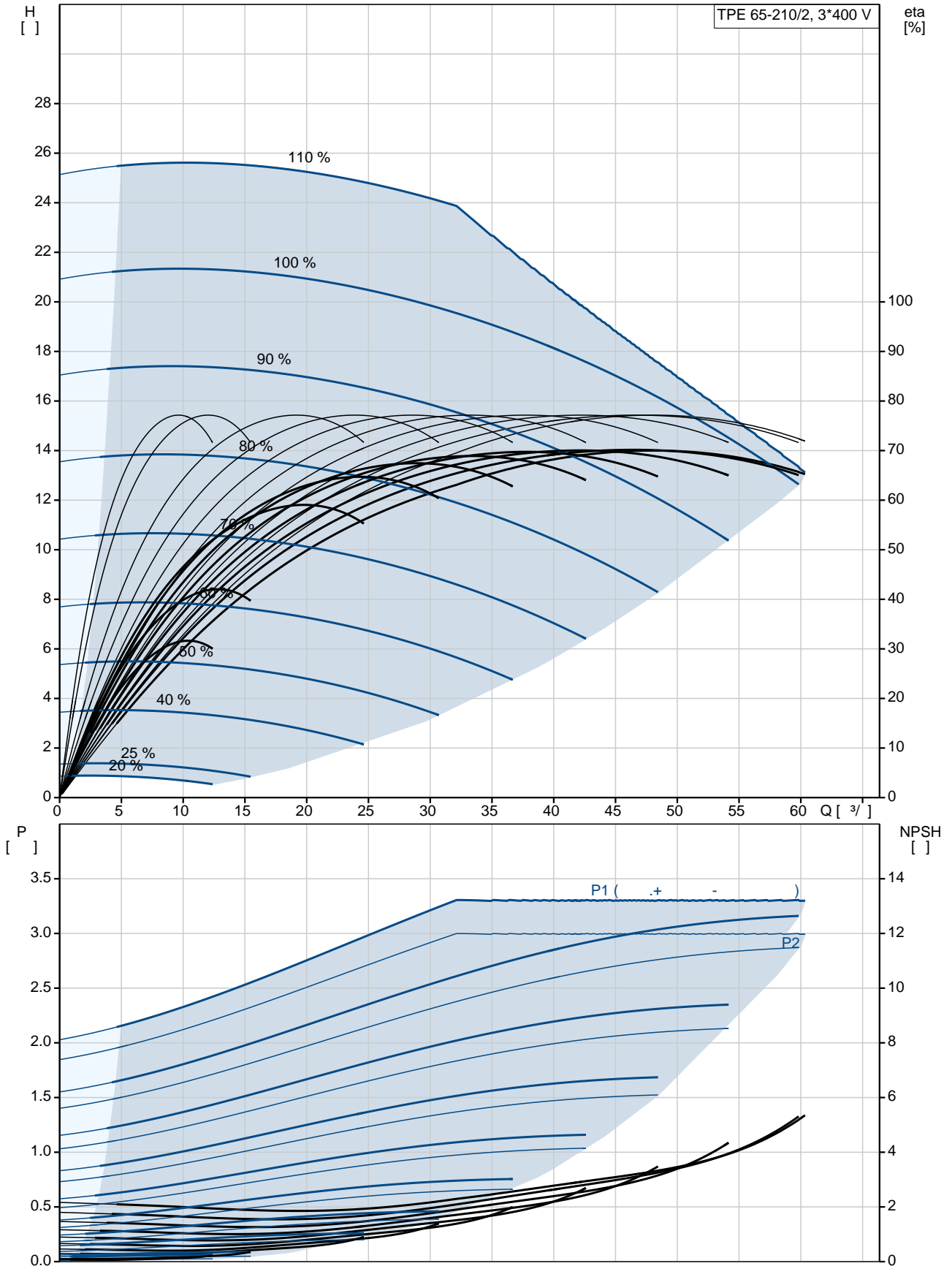
 :
 : 100LA
 - : IE5
 - P2: 3
 : 50 Hz
 : 3 x 380-500
 : 5.80-4.80 A
 Cos - : 0.91-0.86
 : 360-4000 /
 : 90.7%

 : 90.7 %

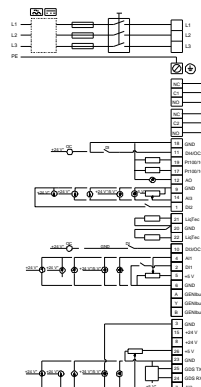
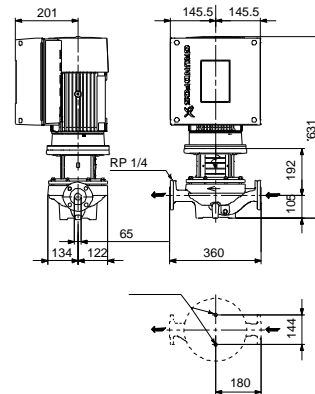
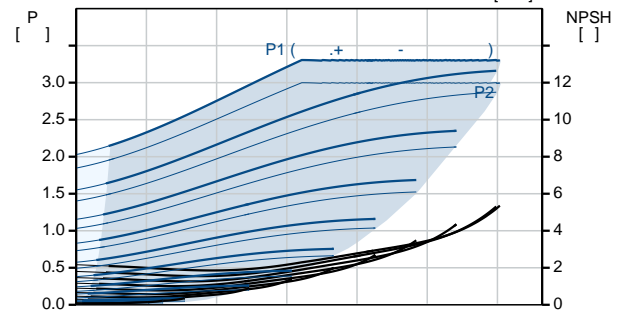
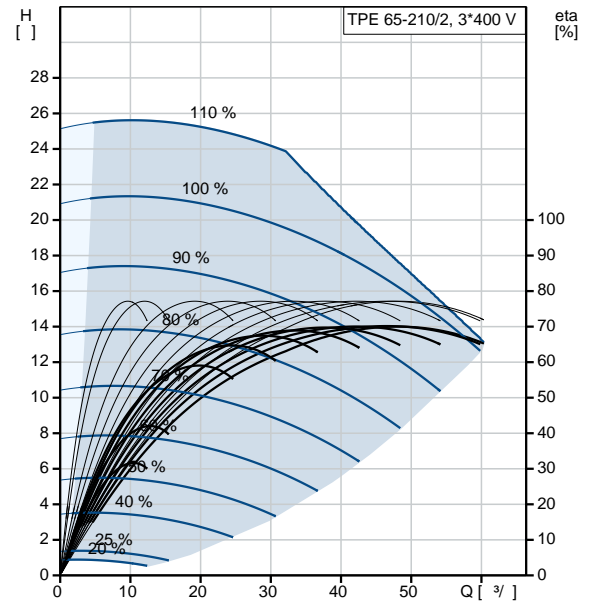
 : 2
 (IEC 34-5): IP55
 (IEC 85): F
 : 98971269

 :
 , MEI : 0.7
 (): 63.8
 (): 78
 : 0.38 ³
 Danish VVS No.: 381944210
 Finnish LVI No.: 4616390
 Norwegian NRF no.: 9043619
 C : RU
 : 8413705100

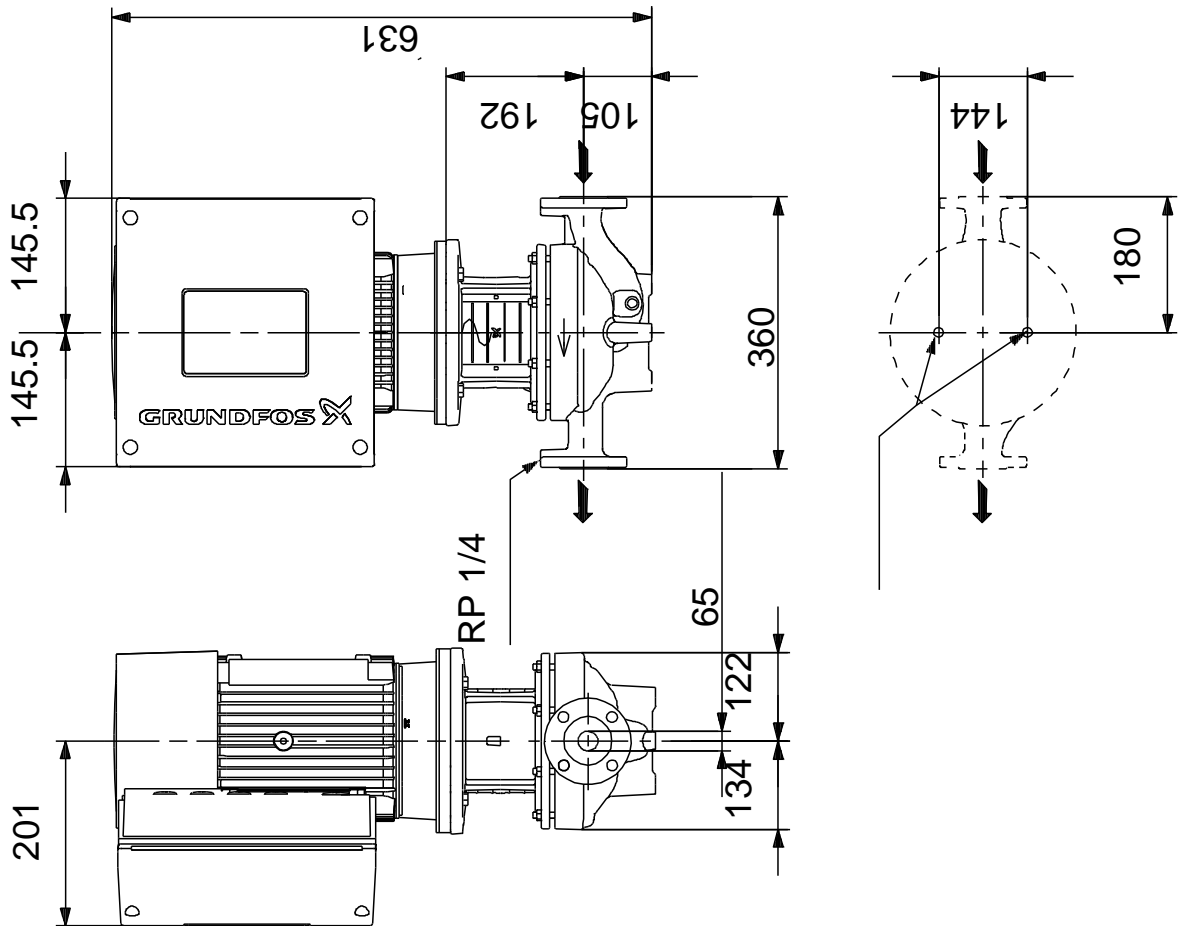
99114669 TPE 65-210/2 S-A-F-A-BQQE-JD1 50



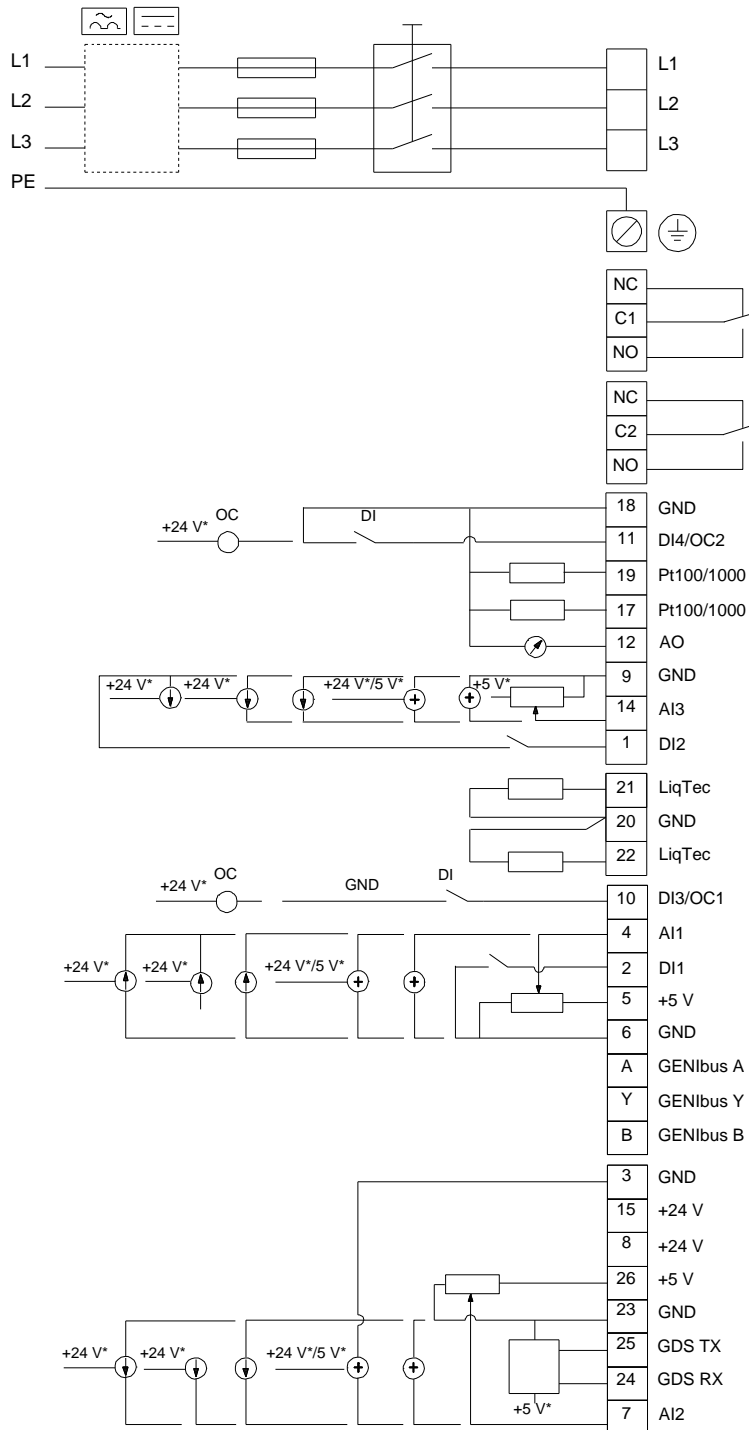
	TPE 65-210/2
	S-A-F-A-BQQE-JD1
	99114669
EAN	5712607033644
	2910 /
	46.3 ³ /
	16.8
	210
	127
	BQQE
	ISO9906:2012 3B2
	A
c	EN-GJL-250
	ASTM class 35
	EN-GJL-200
	ASTM class 30
	A
	-20 .. 50 °C
	16
	16 / 120 °C
	DIN
	DN 65
	PN 16
	360
	FF215
	F
	-25 .. 120 °C
	20 °C
	998.2 / ³
	100LA
	IE5
- P2:	3
	50 Hz
	3 x 380-500
	5.80-4.80 A
Cos	0.91-0.86
	360-4000 /
	90.7%
	90.7 %
	2
(IEC 34-5):	IP55
(IEC 85):	F



99114669 TPE 65-210/2 S-A-F-A-BQQE-JD1 50



99114669 TPE 65-210/2 S-A-F-A-BQQE-JD1 50



!

[], .