

1 TPE 40-300/2 S-A-F-A-BQQE-JD1



: 99114658

12756. Pipework connection is via PN 16 DIN flanges (EN 1092-2 and ISO 7005-2).

EN

IE5

IEC 60034-30-2.

Frequency converter:

: -25 .. 120 °C  
: 20 °C  
: 998.2 / 3

: 2910 /

: 23.7 3/  
: 24.6  
: 151  
: BQQE  
- : ISO9906:2012 3B2

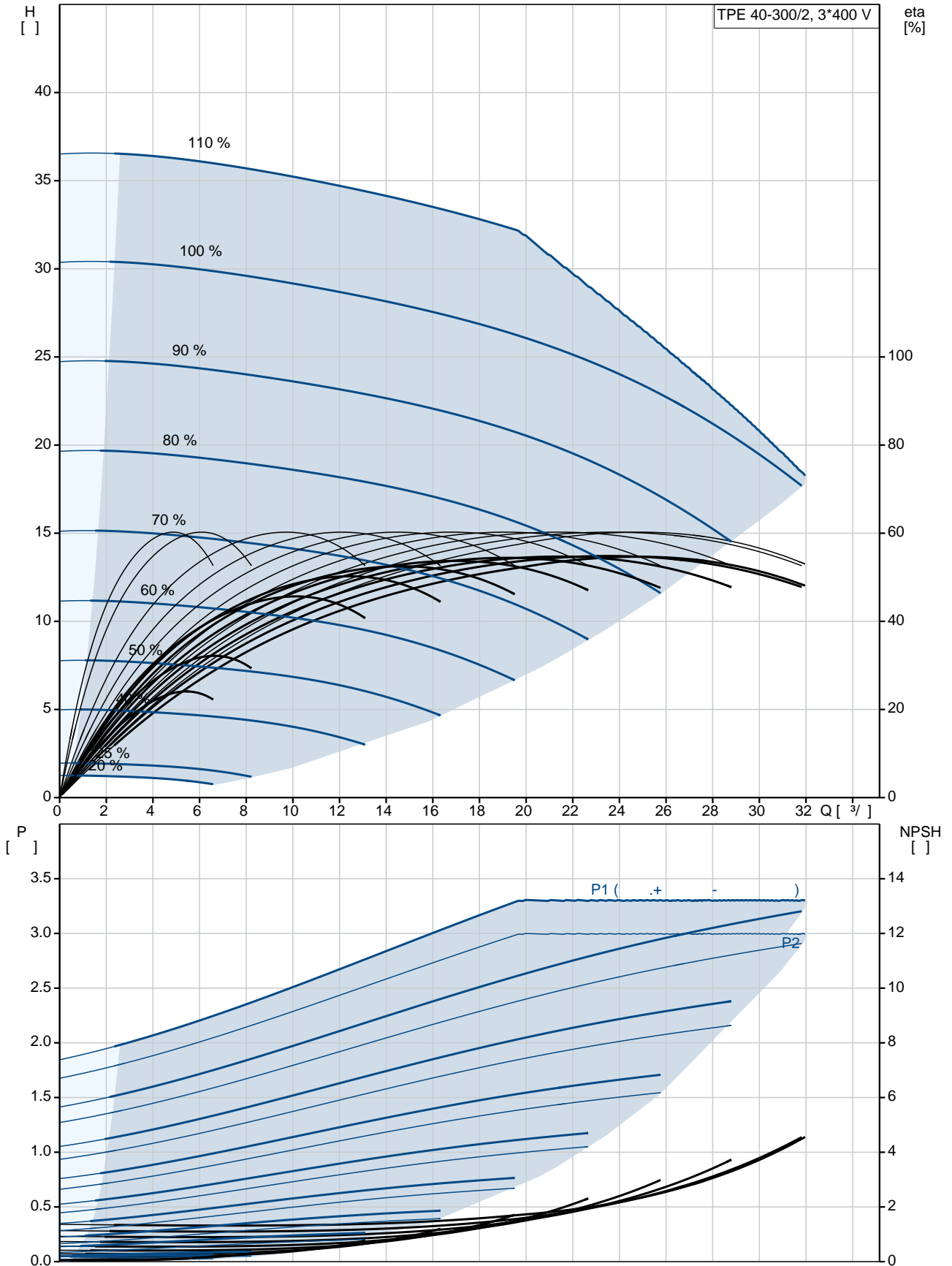
c : EN-GJL-250  
: ASTM class 35  
: EN/DIN: EN-GJL-200  
, AISI/ASTM: ASTM class 30

: -20 .. 50 °C

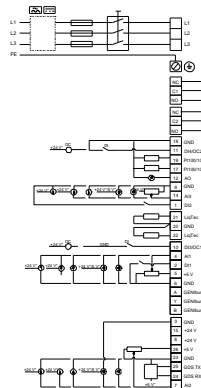
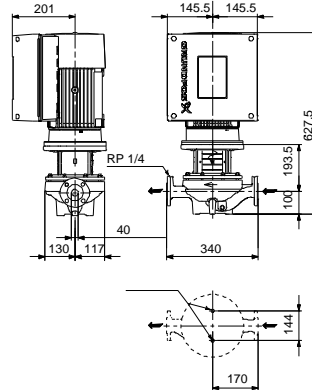
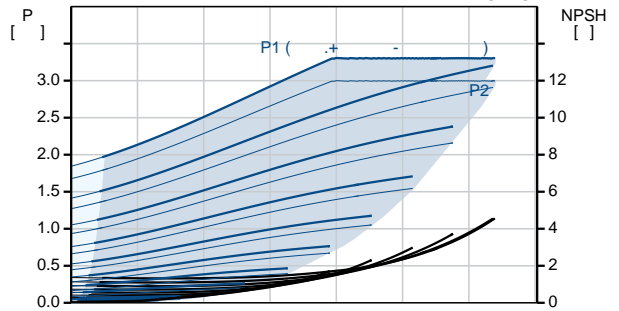
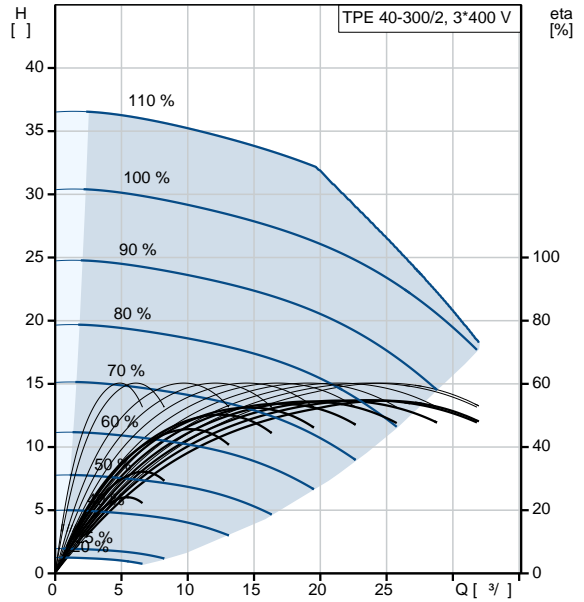
: 16

- : 16 / 120 °C  
 : DIN  
 : DN 40  
 : PN 16  
 : 340  
 : FF215  
  
 :  
 : 100LA  
 - : IE5  
 - P2: 3  
 : 50 Hz  
 : 3 x 380-500  
 : 5.80-4.80 A  
 Cos - : 0.91-0.86  
 : 360-4000 /  
 : 90.7%  
  
 : 90.7 %  
  
 : 2  
 (IEC 34-5): IP55  
 (IEC 85): F  
 : 98971269  
  
 :  
 , MEI : 0.52  
  
 ( ): 59.7  
 ( ): 74  
 : 0.38 <sup>3</sup>  
 Danish VVS No.: 381942300  
 Finnish LVI No.: 4616376  
 C : RU  
 : 8413705100

## 99114658 TPE 40-300/2 S-A-F-A-BQQE-JD1 50

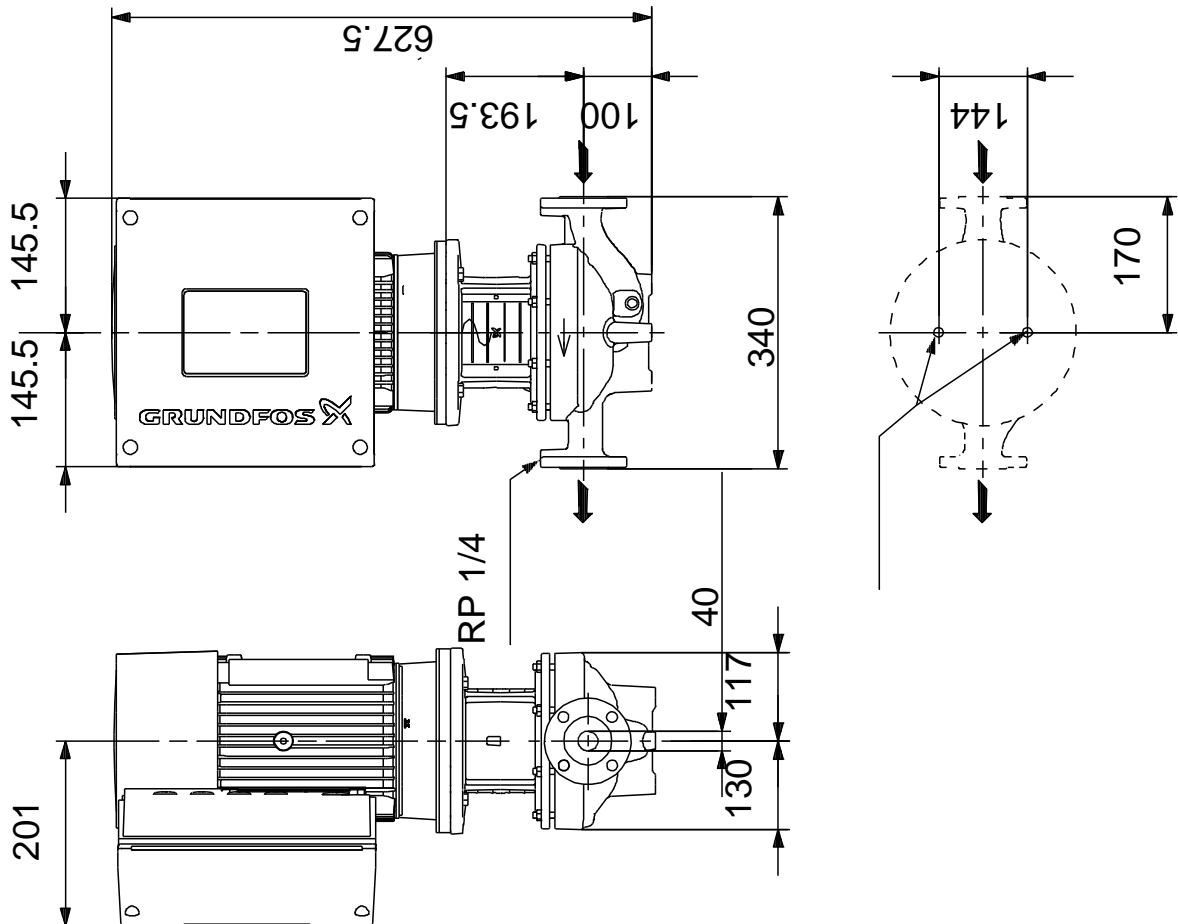


TPE 40-300/2	
S-A-F-A-BQQE-JD1	
99114658	
EAN	5712607033439
	2910 /
	23.7 <sup>3/</sup>
	24.6
	300
	151
	BQQE
	ISO9906:2012 3B2
	A
c	EN-GJL-250
	ASTM class 35
	EN/DIN: EN-GJL-200
	AISI/ASTM: ASTM class 30
	A
	-20 .. 50 °C
	16
	16 / 120 °C
	DIN
	DN 40
	PN 16
	340
	FF215
	F
	-25 .. 120 °C
	20 °C
	998.2 / <sup>3</sup>
	100LA
	IE5
- P2:	3
	50 Hz
	3 x 380-500
	5.80-4.80 A
Cos	0.91-0.86
	360-4000 /
	90.7%
	90.7 %
	2
(IEC 34-5):	IP55
(IEC 85):	F

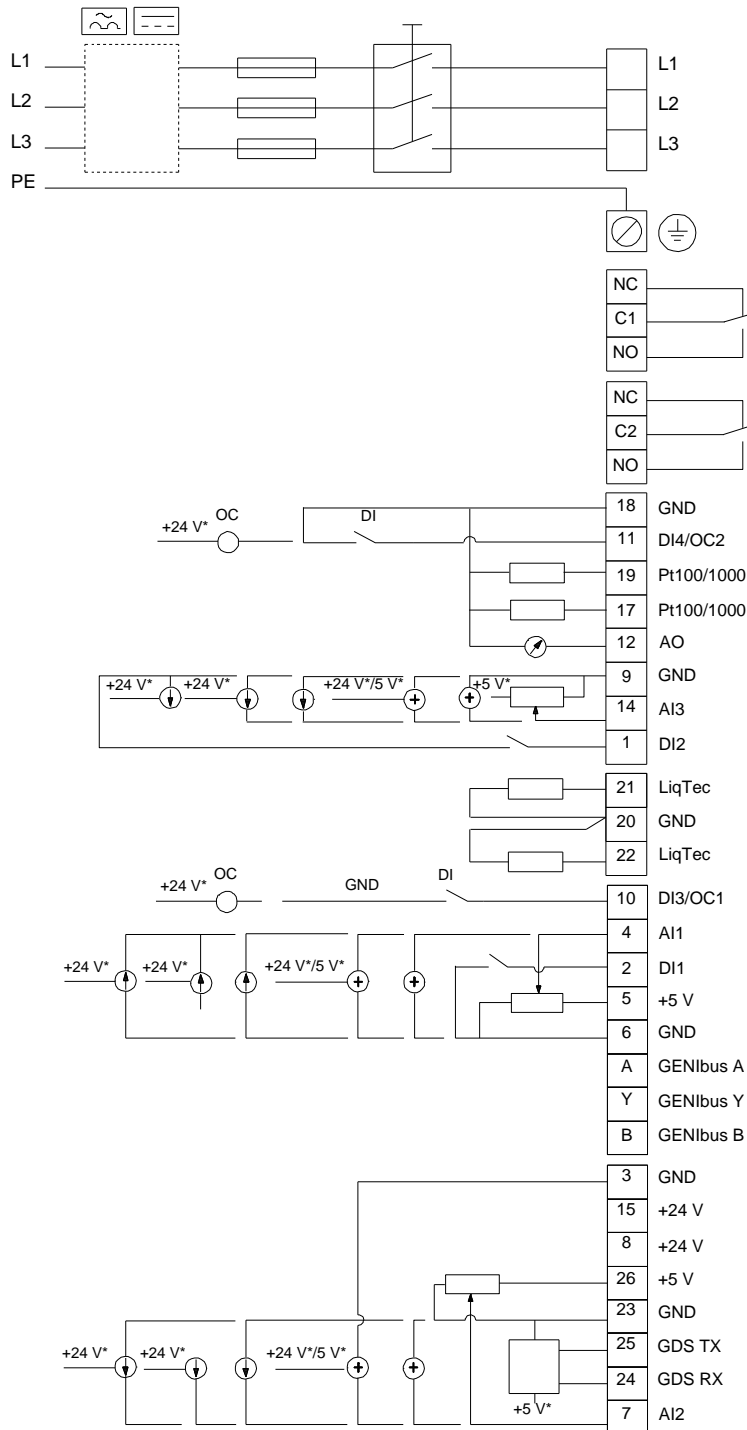




## 99114658 TPE 40-300/2 S-A-F-A-BQQE-JD1 50



## 99114658 TPE 40-300/2 S-A-F-A-BQQE-JD1 50



! [ ], .