

1 TPE 100-240/2 A-F-A-BQQE-MD1



: 99113965

12756. Pipework connection is via PN 16 DIN flanges (EN 1092-2 and ISO 7005-2).

EN

IE5

IEC 60034-30-2.

Frequency converter:

: -25 .. 120 °C
: 20 °C
: 998.2 / 3

: 2910 /

: 94.5 3/

: 20.3

: 137

: BQQE

- : ISO9906:2012 3B2

c : EN-GJL-250
ASTM class 35

, EN/DIN: EN-GJL-200
, AISI/ASTM: ASTM class 30

: -20 .. 50 °C

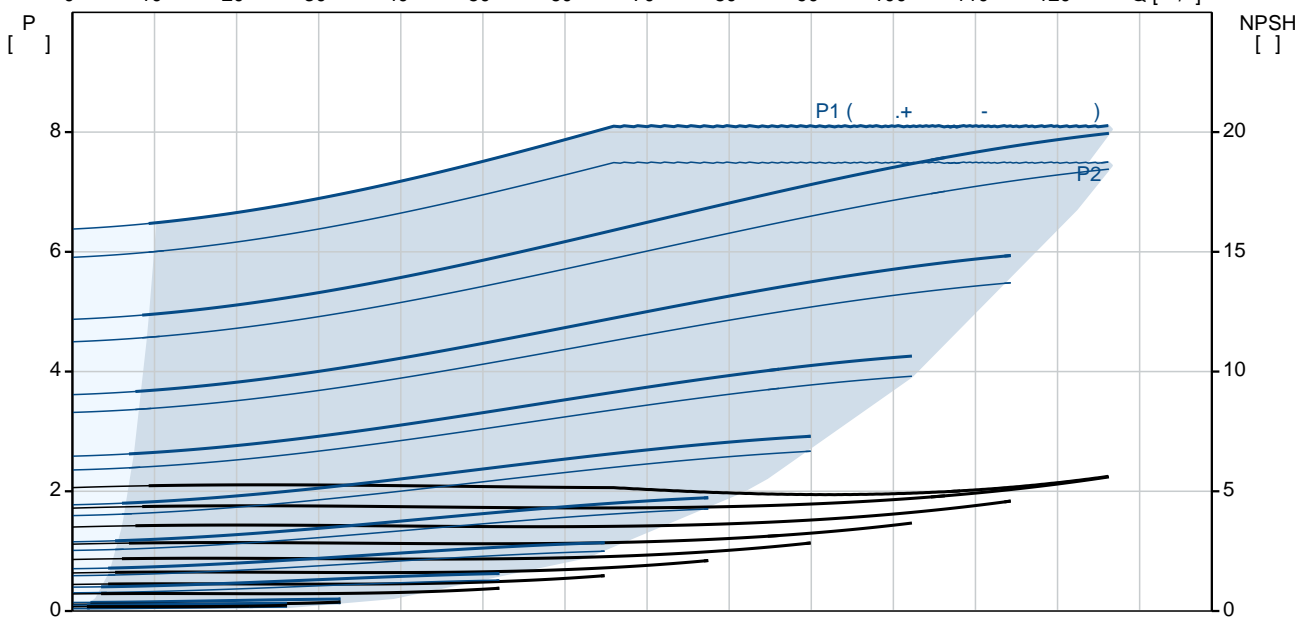
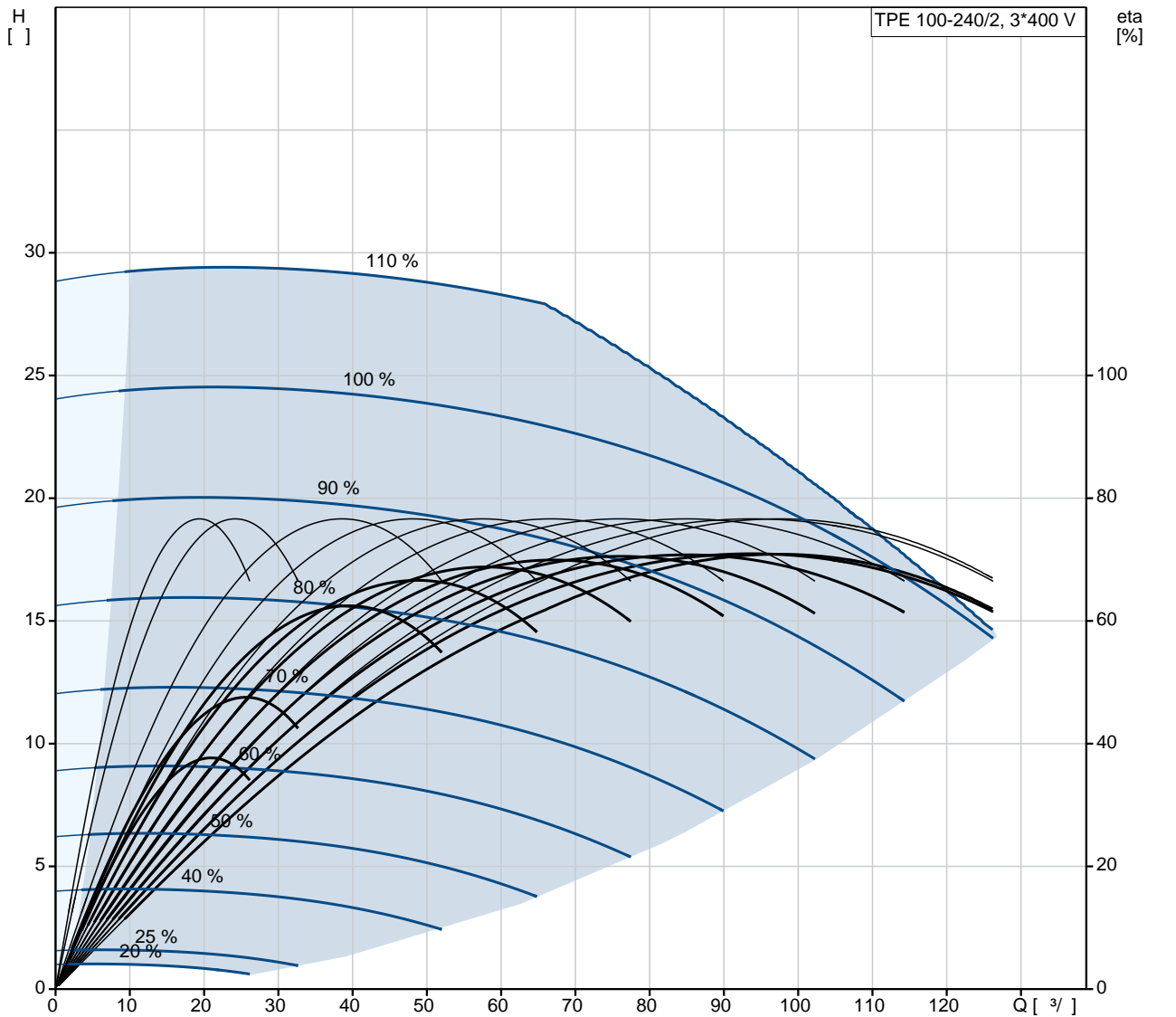
: 16

- : 16 / 120 °C

: DIN

: DN 100
 : PN 16
 : 500
 : FF265
 :
 : 132SF
 - : IE5
 - P2: 7.5
 : 50 Hz
 : 3 x 380-500
 : 14.1-11.2 A
 Cos - : 0.93-0.89
 : 360-4000 /
 : 92.5% : 92.5 %
 : 2
 (IEC 34-5): IP55
 (IEC 85): F
 : 98971080
 :
 , MEI : 0.58
 (): 110
 (): 129
 : 0.4 ³
 Danish VVS No.: 382066240
 Finnish LVI No.: 4616500
 Norwegian NRF no.: 9043672
 C : RU
 : 8413705100

99113965 TPE 100-240/2 A-F-A-BQQE-MD1 50



TPE 100-240/2
 A-F-A-BQQE-MD1
 99113965
 EAN : 5712607020415

2910 /

94.5 %

20.3

240

137

BQQE

ISO9906:2012 3B2

A

EN-GJL-250

ASTM class 35

EN-GJL-200

AISI/ASTM: ASTM class 30

A

-20 .. 50 °C

16

16 / 120 °C

DIN

DN 100

PN 16

500

FF265

F

-25 .. 120 °C

20 °C

998.2 / 3

132SF

IE5

- P2: 7.5

50 Hz

3 x 380-500

14.1-11.2 A

Cos : 0.93-0.89

360-4000 /

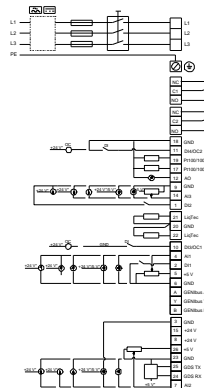
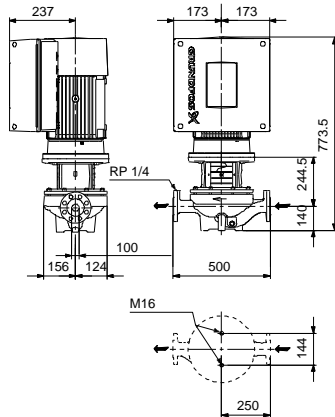
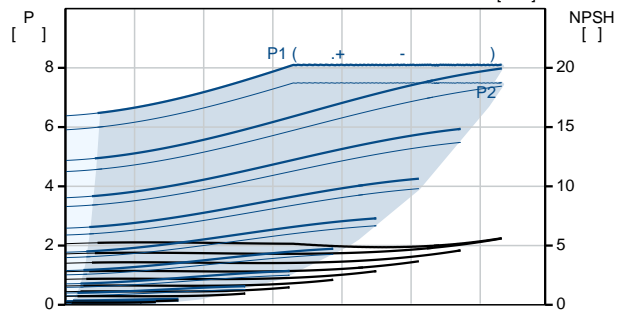
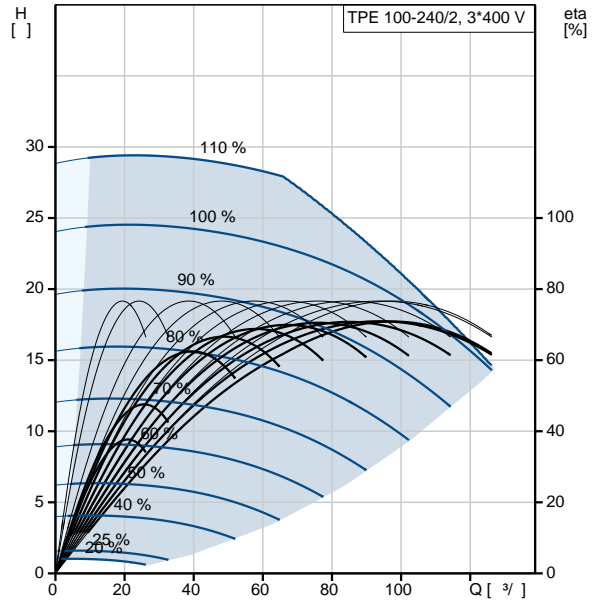
92.5%

92.5 %

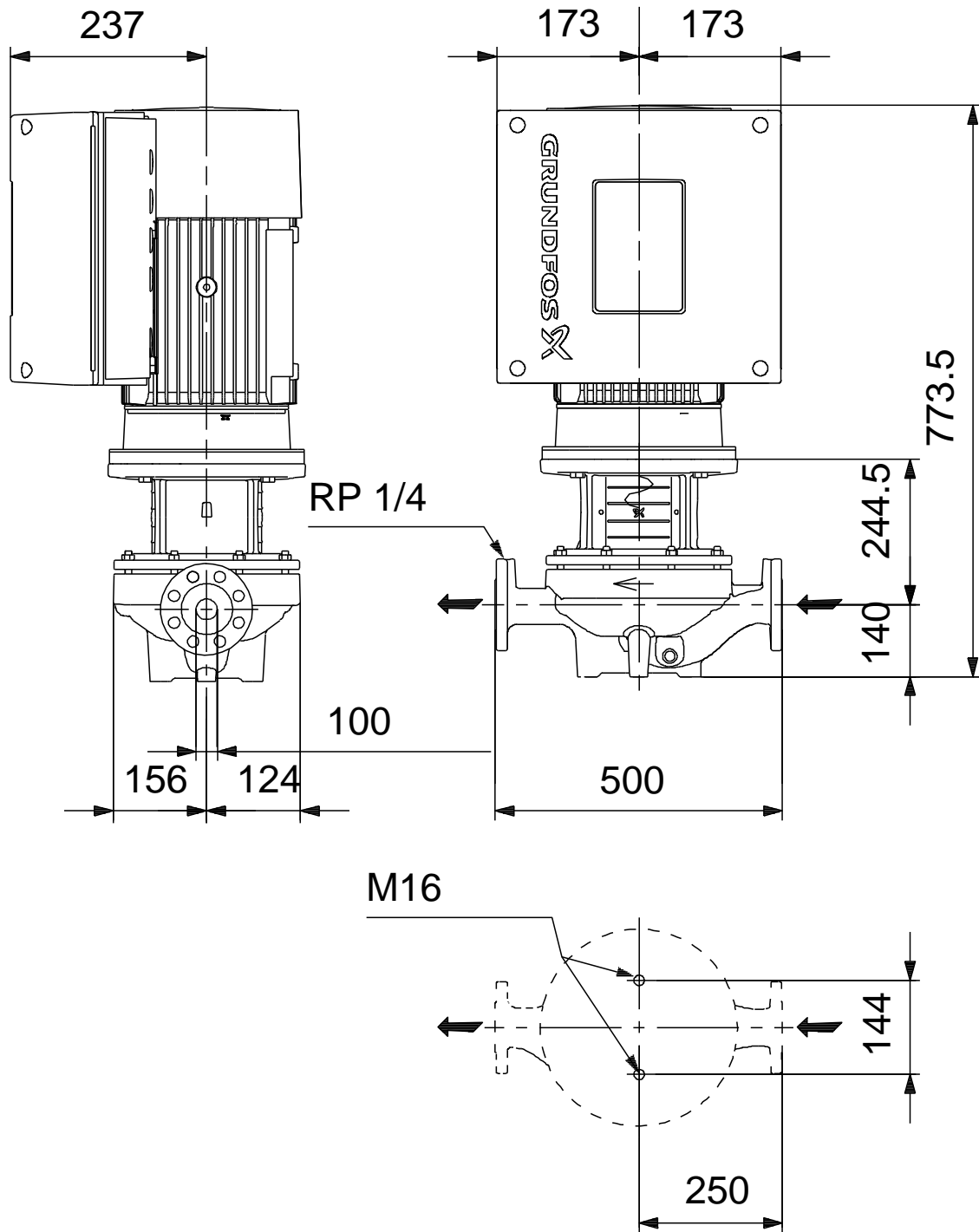
2

(IEC 34-5): IP55

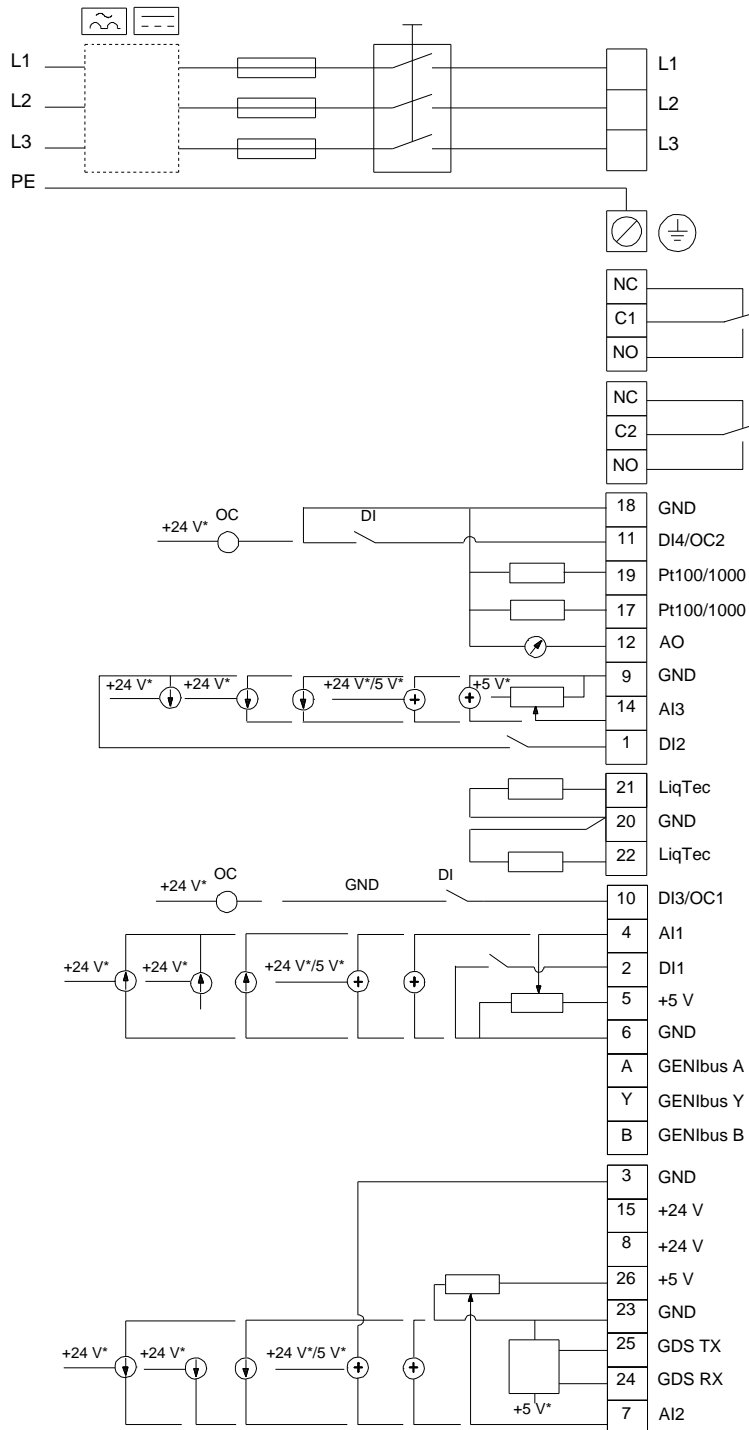
(IEC 85): F



99113965 TPE 100-240/2 A-F-A-BQQE-MD1 50



99113965 TPE 100-240/2 A-F-A-BQQE-MD1 50



!

[], .