

1 TPE 100-160/2 A-F-A-BQQE-KD1



: 99113952

12756. Pipework connection is via PN 16 DIN flanges (EN 1092-2 and ISO 7005-2).

EN

IE5

IEC 60034-30-2.

Frequency converter:

: -25 .. 120 °C  
: 20 °C  
: 998.2 / 3

: 2920 /

: 76.2 3/  
: 12.8  
: 120-110  
: BQQE  
- : ISO9906:2012 3B2

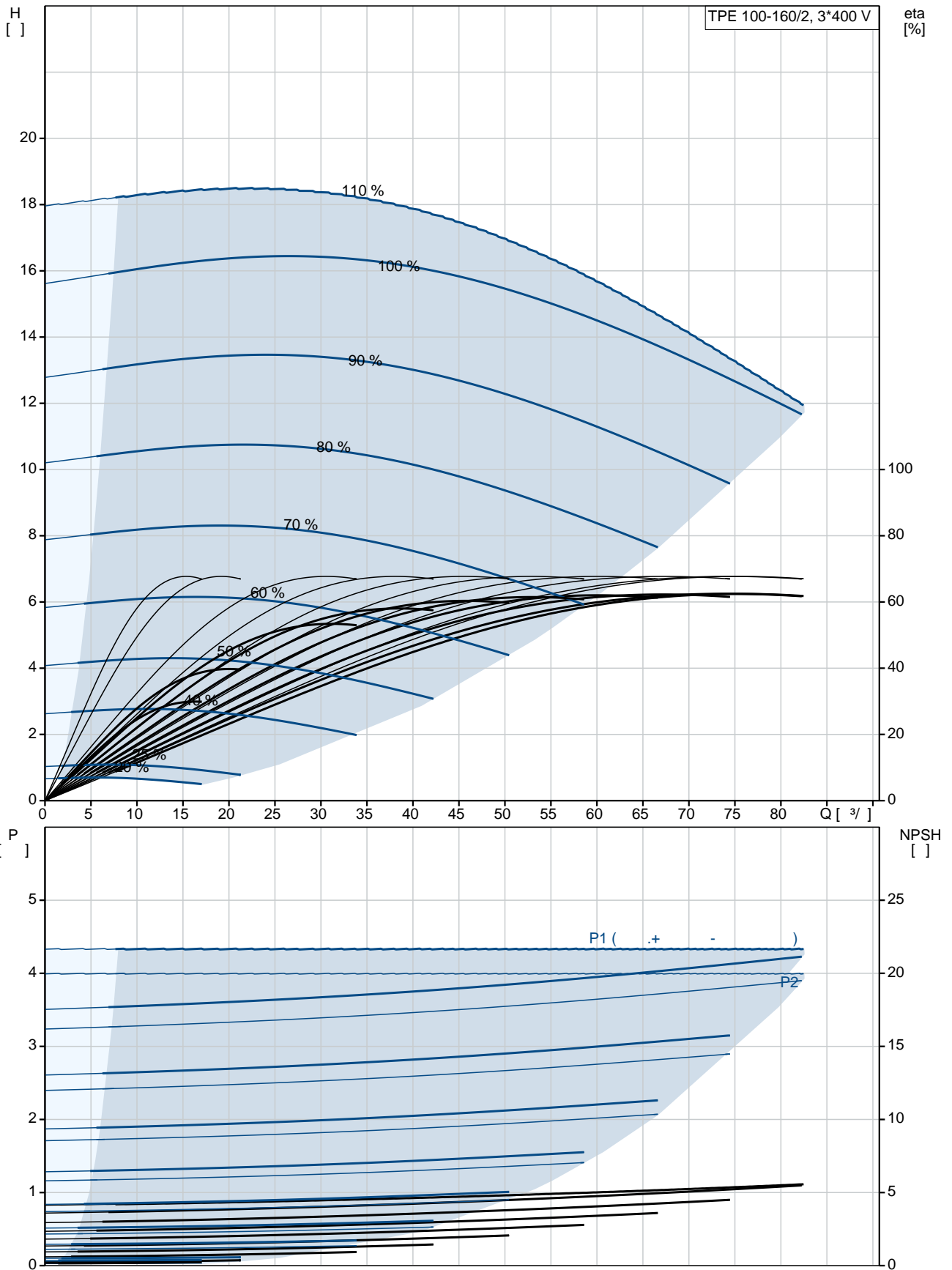
c : EN-GJL-250  
: ASTM class 35  
: EN/DIN: EN-GJL-200  
, AISI/ASTM: ASTM class 30

: -20 .. 50 °C

: 16  
- : 16 / 120 °C  
: DIN

: DN 100  
 : PN 16  
 : 500  
 : FF215  
 :  
 : 112MC  
 - : IE5  
 - P2: 4  
 : 50 Hz  
 : 3 x 380-500  
 : 7.60-6.20 A  
 Cos - : 0.92-0.87  
 : 360-4000 /  
 : 92.2% : 92.2 %  
 : 2  
 (IEC 34-5): IP55  
 (IEC 85): F  
 : 98971187  
 :  
 , MEI : 0.58  
 ( ): 84.8  
 ( ): 99  
 : 0.38 <sup>3</sup>  
 Danish VVS No.: 382066160  
 Finnish LVI No.: 4616496  
 C : RU  
 : 8413705100

## 99113952 TPE 100-160/2 A-F-A-BQQE-KD1 50



TPE 100-160/2  
 A-F-A-BQQE-KD1  
 99113952  
 EAN : 5712607020361

2920 /

76.2 <sup>3</sup>/

12.8

160

120-110

BQQE

ISO9906:2012 3B2

A

c : EN-GJL-250

ASTM class 35

, EN/DIN: EN-GJL-200

, AISI/ASTM: ASTM class 30

A

-20 .. 50 °C

16

16 / 120 °C

DIN

: DN 100

PN 16

500

: FF215

F

: -25 .. 120 °C

20 °C

998.2 / <sup>3</sup>

112MC

- : IE5

- P2: 4

50 Hz

3 x 380-500

7.60-6.20 A

Cos : 0.92-0.87

: 360-4000 /

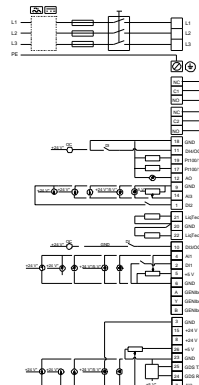
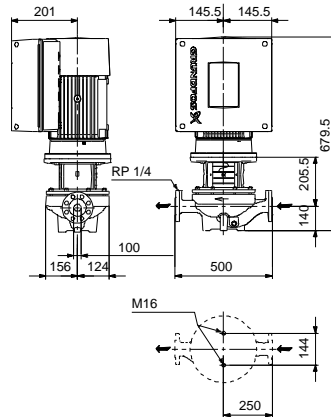
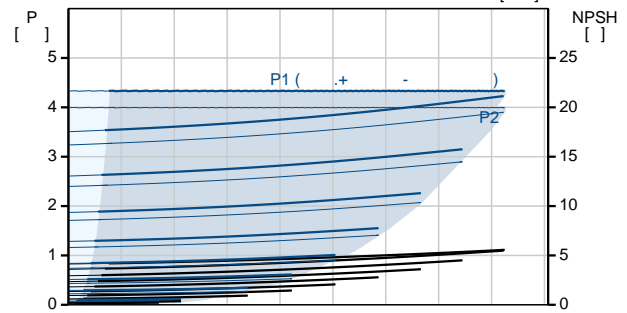
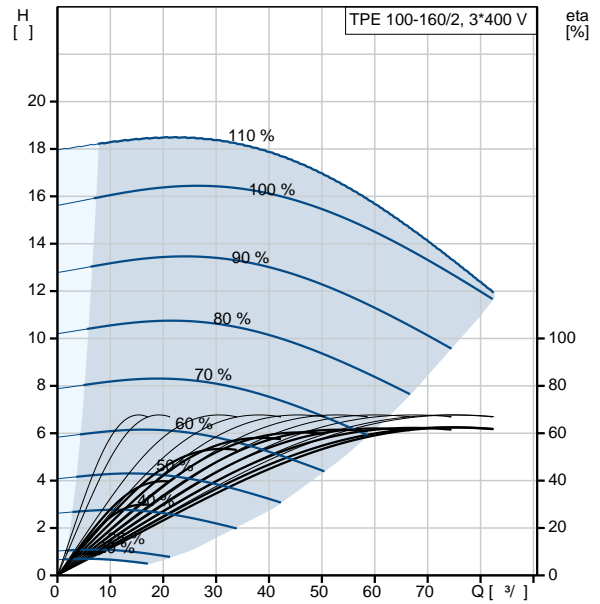
92.2%

92.2 %

2

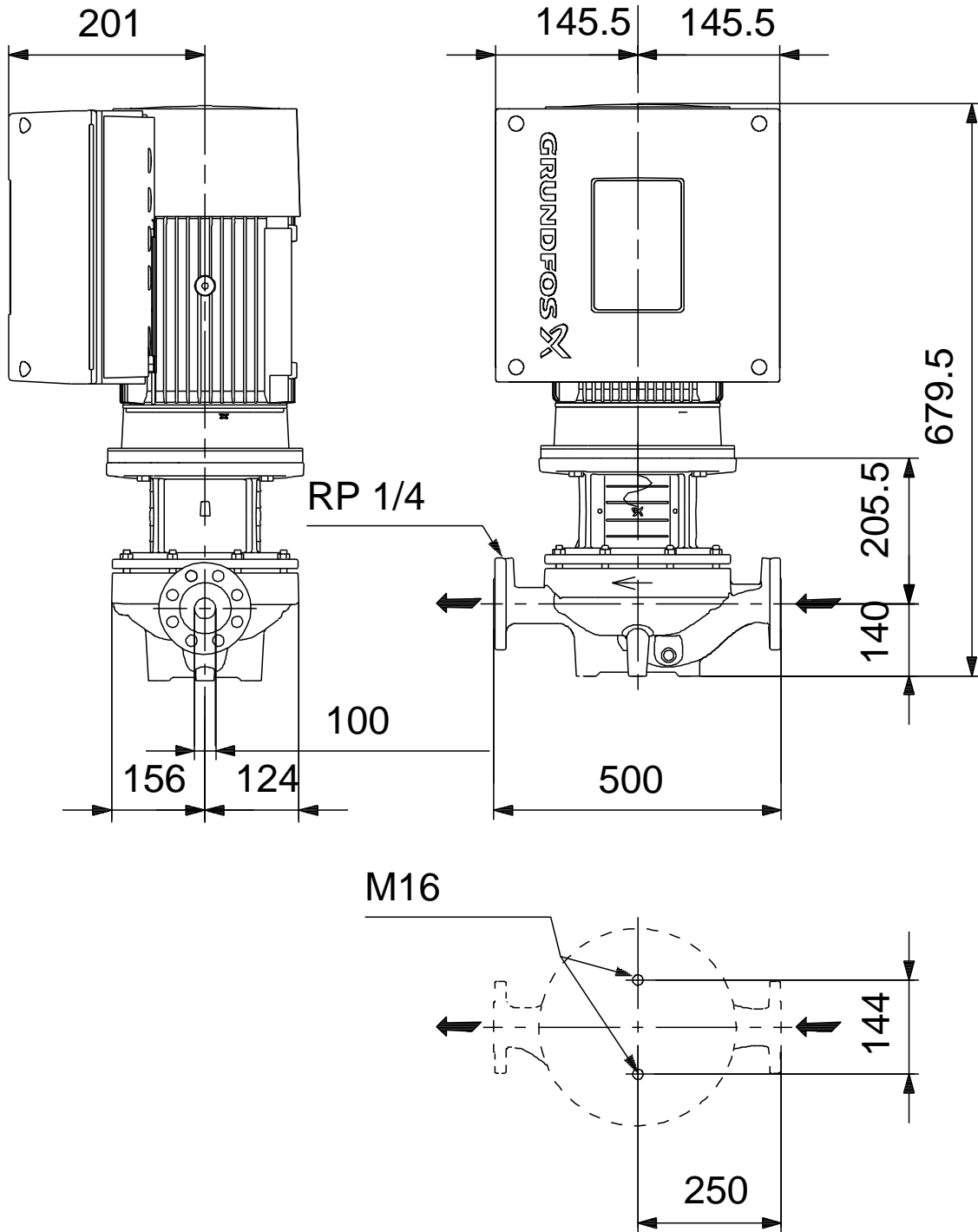
(IEC 34-5): IP55

(IEC 85): F





## 99113952 TPE 100-160/2 A-F-A-BQQE-KD1 50



## 99113952 TPE 100-160/2 A-F-A-BQQE-KD1 50

