

1 TPE 80-330/2 A-F-A-BQQE-ND1



: 99113951

12756. Pipework connection is via PN 16 DIN flanges (EN 1092-2 and ISO 7005-2).

IE5

IEC 60034-30-2.

Frequency converter:

: -25 .. 120 °C
: 20 °C
998.2 / 3

: 2930 /

102 3/
27.4

: 157
: BQQE

- : ISO9906:2012 3B

c : EN-GJL-250
ASTM class 35

, EN/DIN: EN-GJL-200
, AISI/ASTM: ASTM class 30

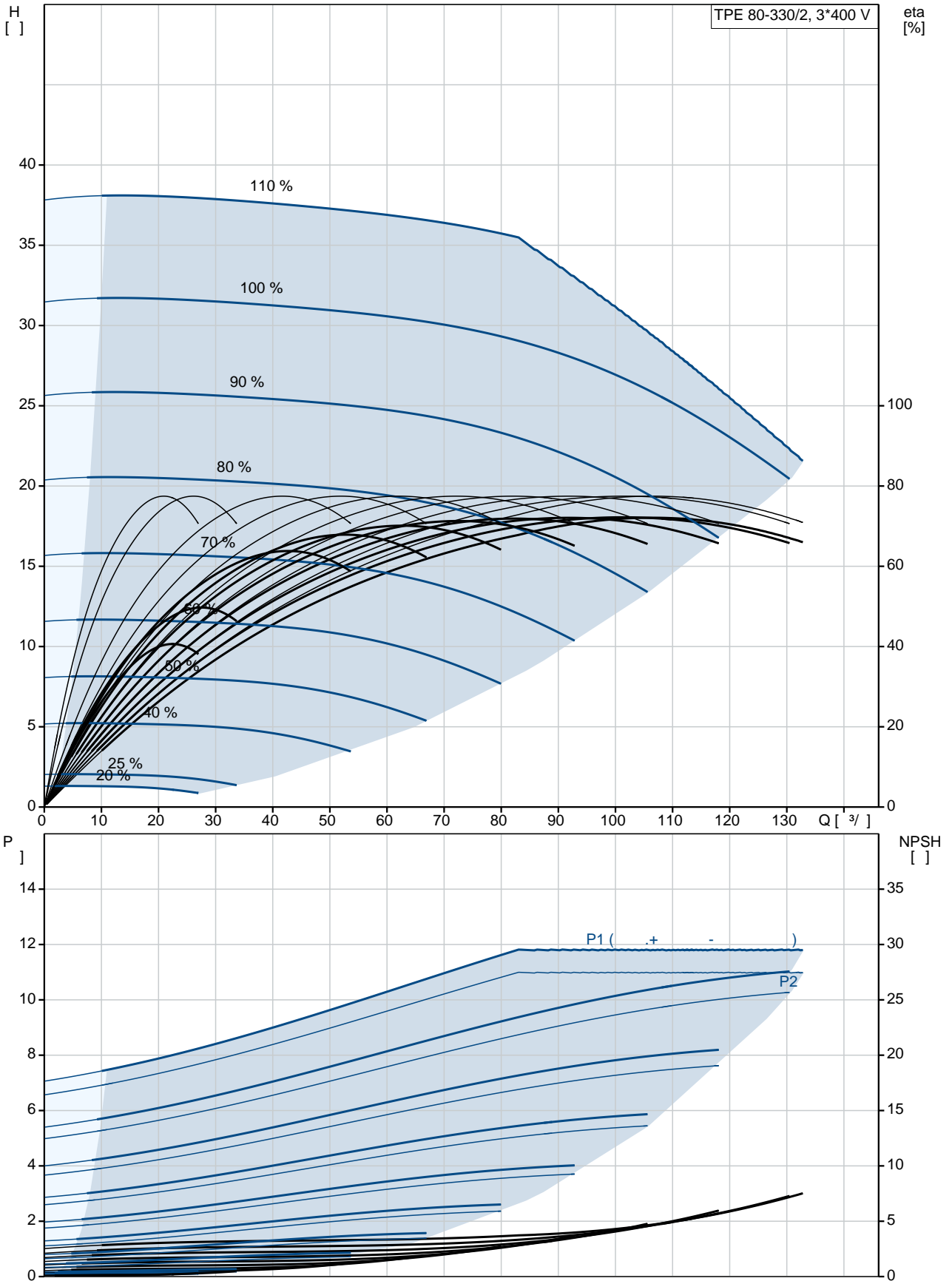
: -20 .. 50 °C

16
- : 16 / 120 °C
: DIN

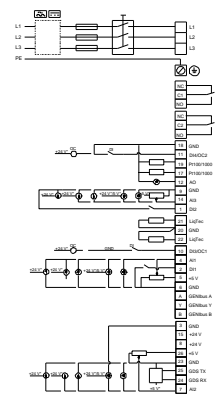
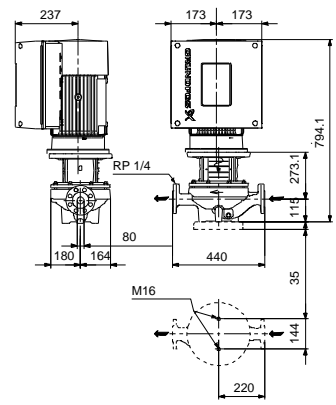
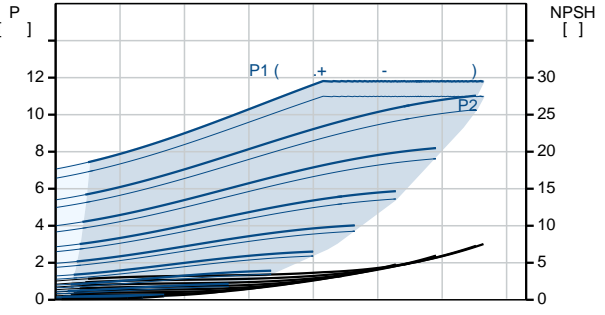
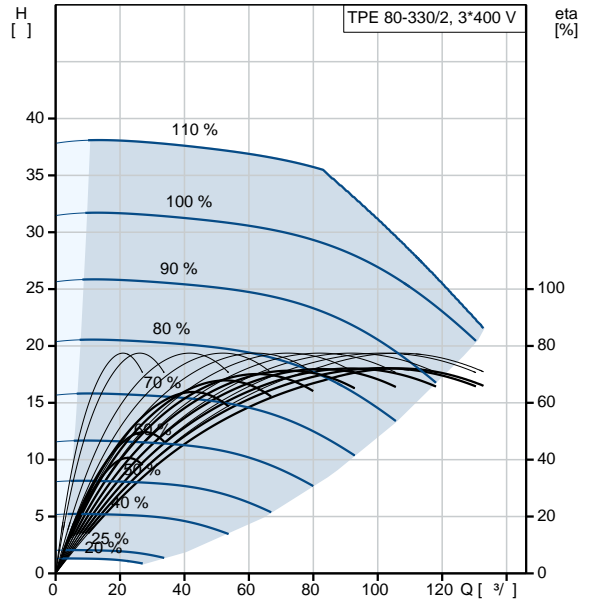
EN

: DN 80
 : PN 16
 : 440
 : FF300
 :
 : 160MH
 - : IE5
 - P2: 11
 : 50 Hz
 : 3 x 380-500
 : 20.3-16.0 A
 Cos - : 0.93-0.90
 : 360-4000 /
 : 93.1% : 93.1 %
 : 2
 (IEC 34-5): IP55
 (IEC 85): F
 : 98971081
 :
 , MEI : 0.68
 (): 128
 (): 148
 : 0.4 ³
 Danish VVS No.: 382065330
 Finnish LVI No.: 4616485
 Norwegian NRF no.: 9043669
 C : RU
 : 8413705100

99113951 TPE 80-330/2 A-F-A-BQQE-ND1 50

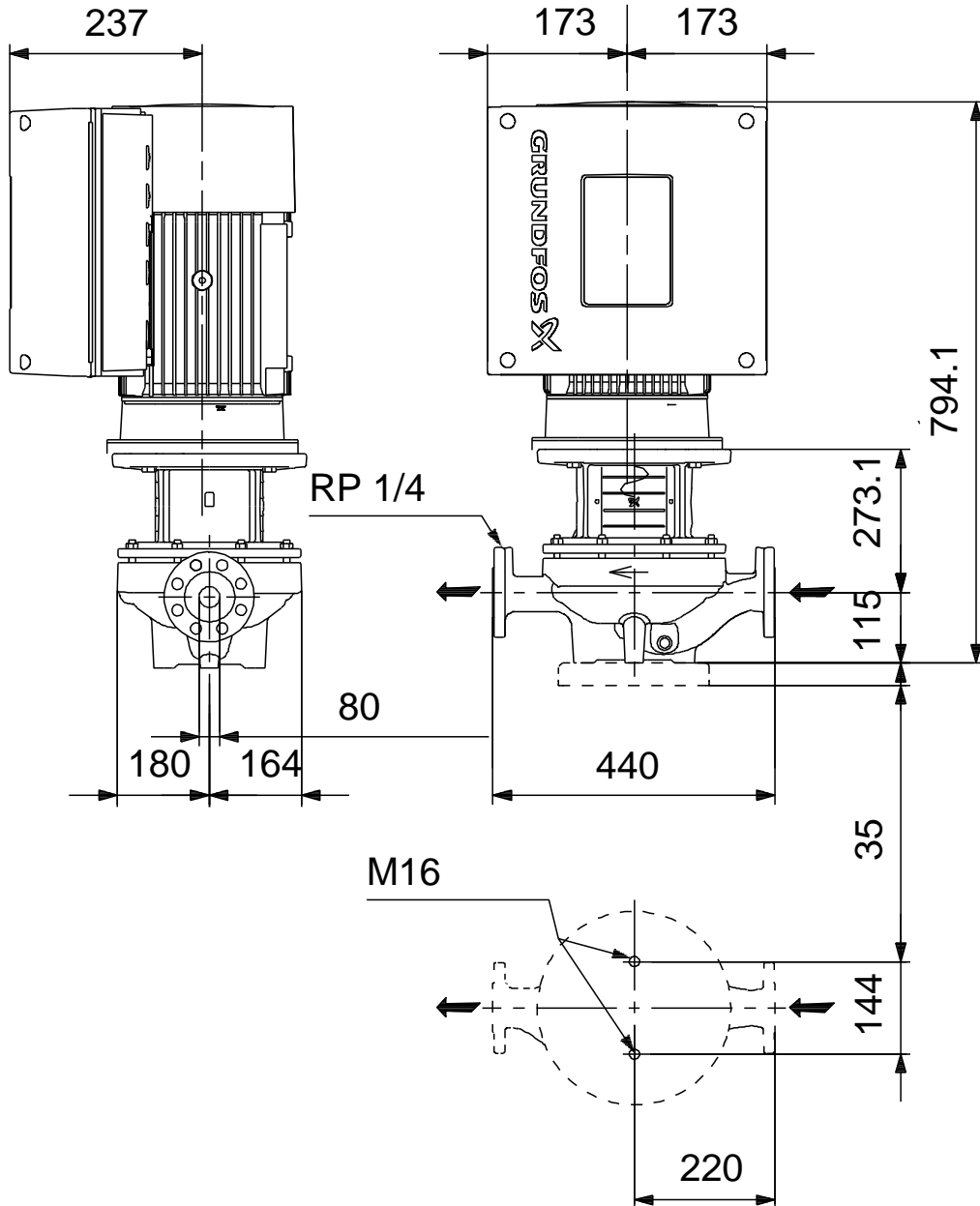


TPE 80-330/2	
A-F-A-BQQE-ND1	
99113951	
EAN	5712607020347
2930 /	
102 ^{3/}	
27.4	
330	
157	
BQQE	
ISO9906:2012 3B	
A	
c	EN-GJL-250
	ASTM class 35
EN/DIN:	EN-GJL-200
AISI/ASTM:	ASTM class 30
	A
-20 .. 50 °C	
16	
16 / 120 °C	
	DIN
	DN 80
	PN 16
	440
	FF300
	F
	-25 .. 120 °C
	20 °C
	998.2 / ³
	160MH
	IE5
- P2:	11
	50 Hz
	3 x 380-500
	20.3-16.0 A
Cos	0.93-0.90
	360-4000 /
	93.1%
	93.1%
	2
(IEC 34-5):	IP55
(IEC 85):	F
	ELEC
	98971081

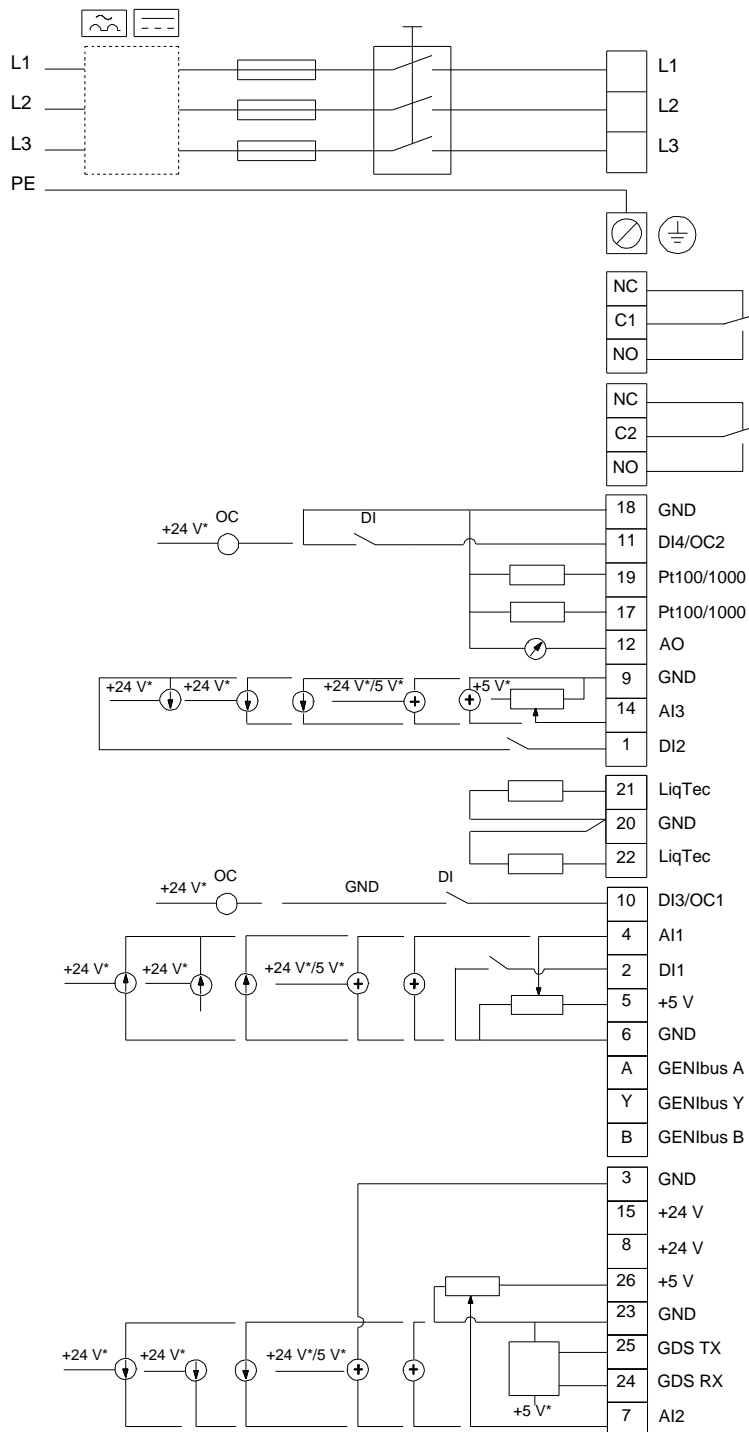


:	
:	HMI200 -
:	300
:	.
:	
, MEI :	0.68
()::	128
()::	148
:	0.4 ³
Config. file no:	99100723
Danish VVS No.:	382065330
Finnish LVI No.:	4616485
Norwegian NRF no.:	9043669
C :	RU
:	8413705100

99113951 TPE 80-330/2 A-F-A-BQQE-ND1 50



99113951 TPE 80-330/2 A-F-A-BQQE-ND1 50



!

[],

.