

1 TPE 80-250/2 A-F-A-BQQE-MD1



: 99113950

12756. Pipework connection is via PN 16 DIN flanges (EN 1092-2 and ISO 7005-2).

EN

IE5

IEC 60034-30-2.

Frequency converter:

: -25 .. 120 °C  
: 20 °C  
: 998.2 / 3

: 2910 /

: 90.4 3/

: 21.7

: 145

: BQQE

- : ISO9906:2012 3B2

c : EN-GJL-250  
ASTM class 35

, EN/DIN: EN-GJL-200  
, AISI/ASTM: ASTM class 30

: -20 .. 50 °C

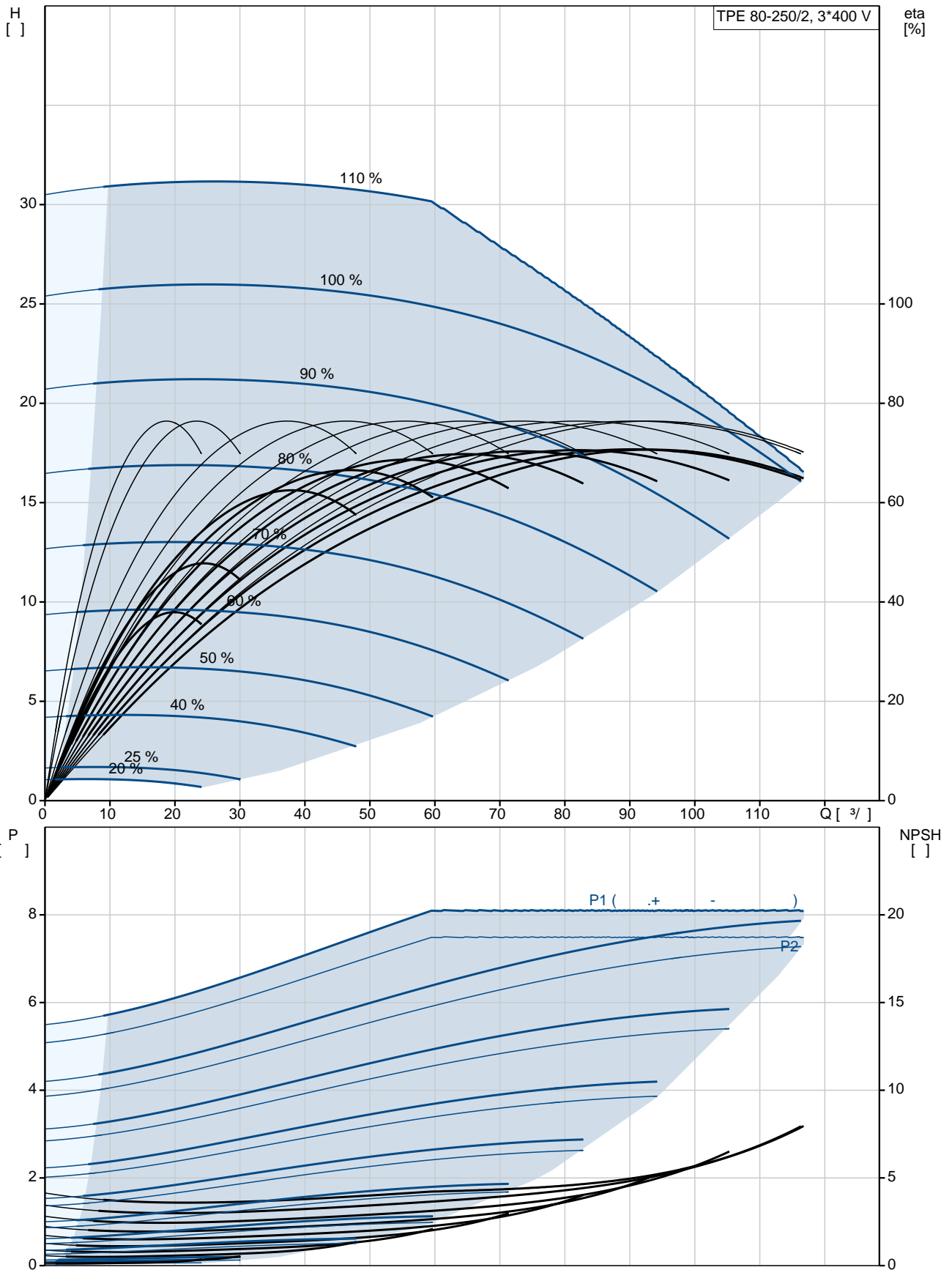
: 16

- : 16 / 120 °C

: DIN

: DN 80  
 : PN 16  
 : 440  
 : FF265  
 :  
 : 132SF  
 - : IE5  
 - P2: 7.5  
 : 50 Hz  
 : 3 x 380-500  
 : 14.1-11.2 A  
 Cos - : 0.93-0.89  
 : 360-4000 /  
 : 92.5% : 92.5 %  
 : 2  
 (IEC 34-5): IP55  
 (IEC 85): F  
 : 98971080  
 :  
 : , MEI : 0.68  
 ( ): 102  
 ( ): 117  
 : 0.38 <sup>3</sup>  
 Danish VVS No.: 382065250  
 Finnish LVI No.: 4616483  
 Norwegian NRF no.: 9043668  
 C : RU  
 : 8413705100

## 99113950 TPE 80-250/2 A-F-A-BQQE-MD1 50



TPE 80-250/2  
 A-F-A-BQQE-MD1  
 99113950  
 EAN : 5712607020323

2910 /  
 90.4 <sup>3</sup>/<sub>l</sub>  
 21.7  
 250  
 145  
 BQQE  
 ISO9906:2012 3B2  
 A

EN-GJL-250  
 ASTM class 35  
 EN/DIN: EN-GJL-200  
 AISI/ASTM: ASTM class 30  
 A

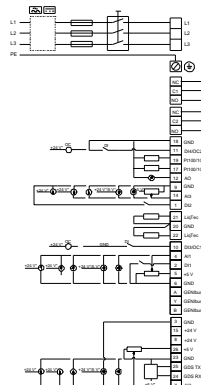
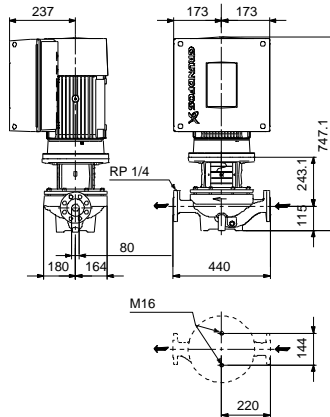
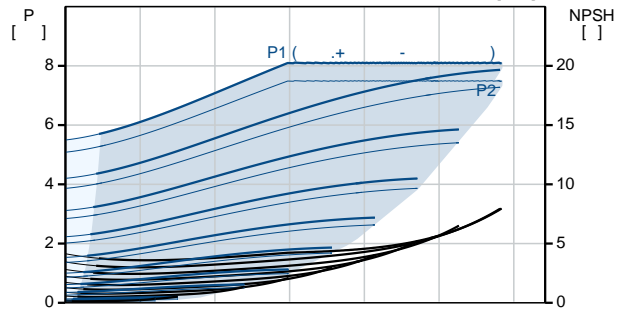
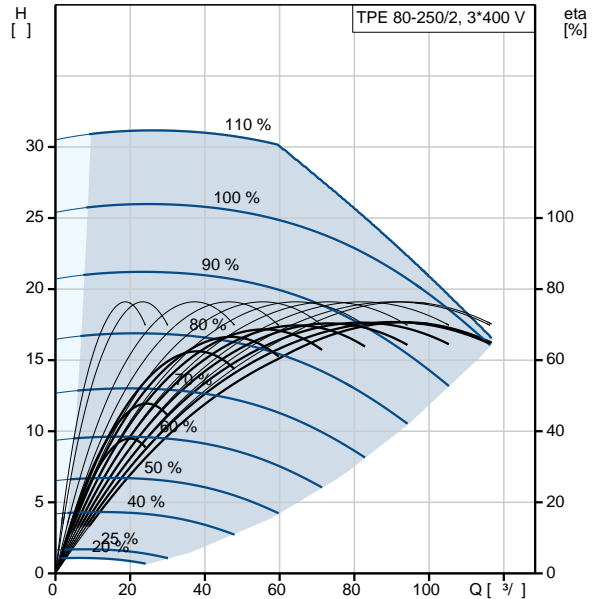
-20 .. 50 °C  
 16  
 16 / 120 °C

DIN  
 DN 80  
 PN 16  
 440  
 FF265  
 F

-25 .. 120 °C  
 20 °C  
 998.2 / <sup>3</sup>

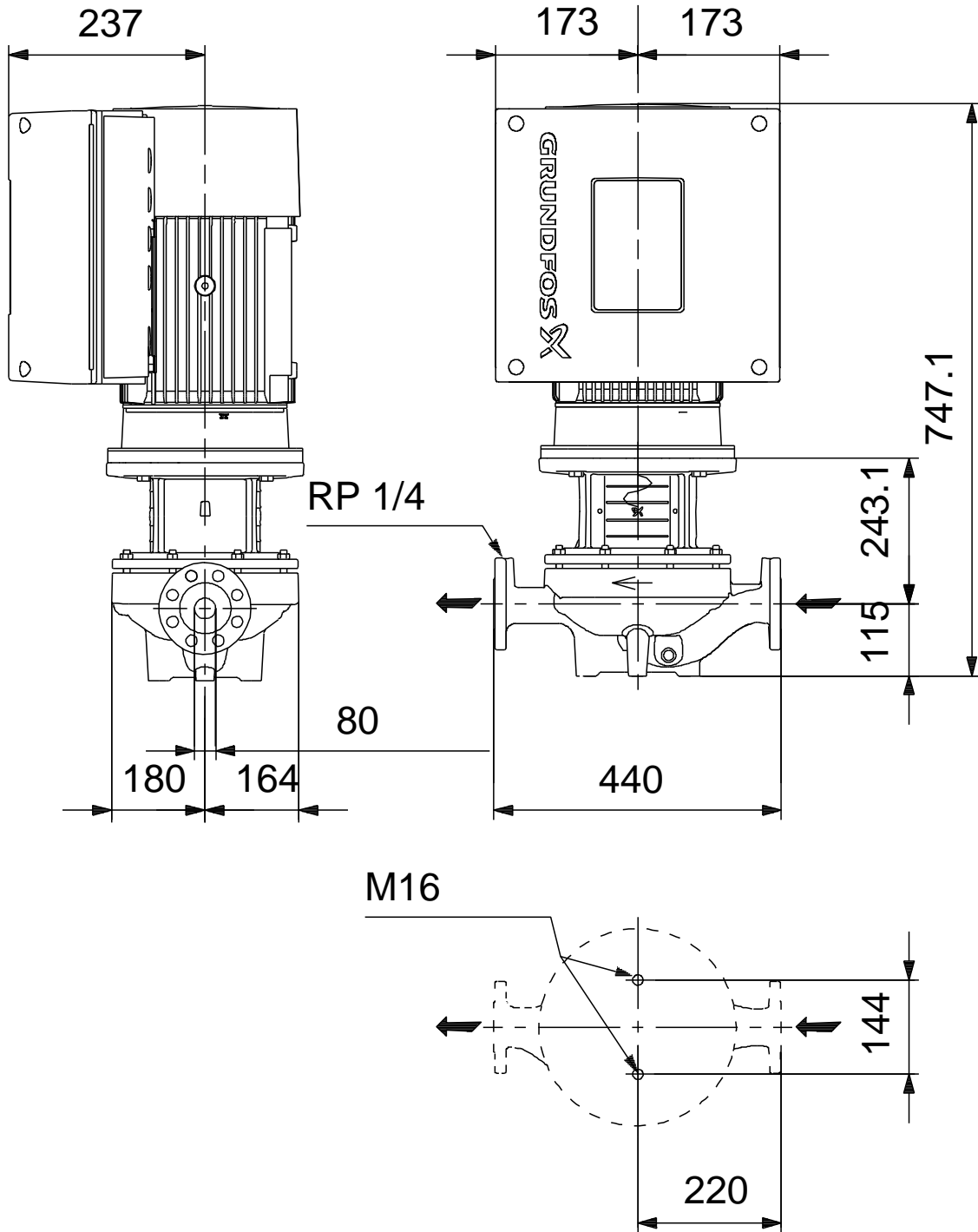
132SF  
 IE5  
 - P2: 7.5  
 50 Hz  
 3 x 380-500  
 14.1-11.2 A

Cos 0.93-0.89  
 360-4000 /  
 92.5%  
 92.5 %  
 2  
 (IEC 34-5): IP55  
 (IEC 85): F

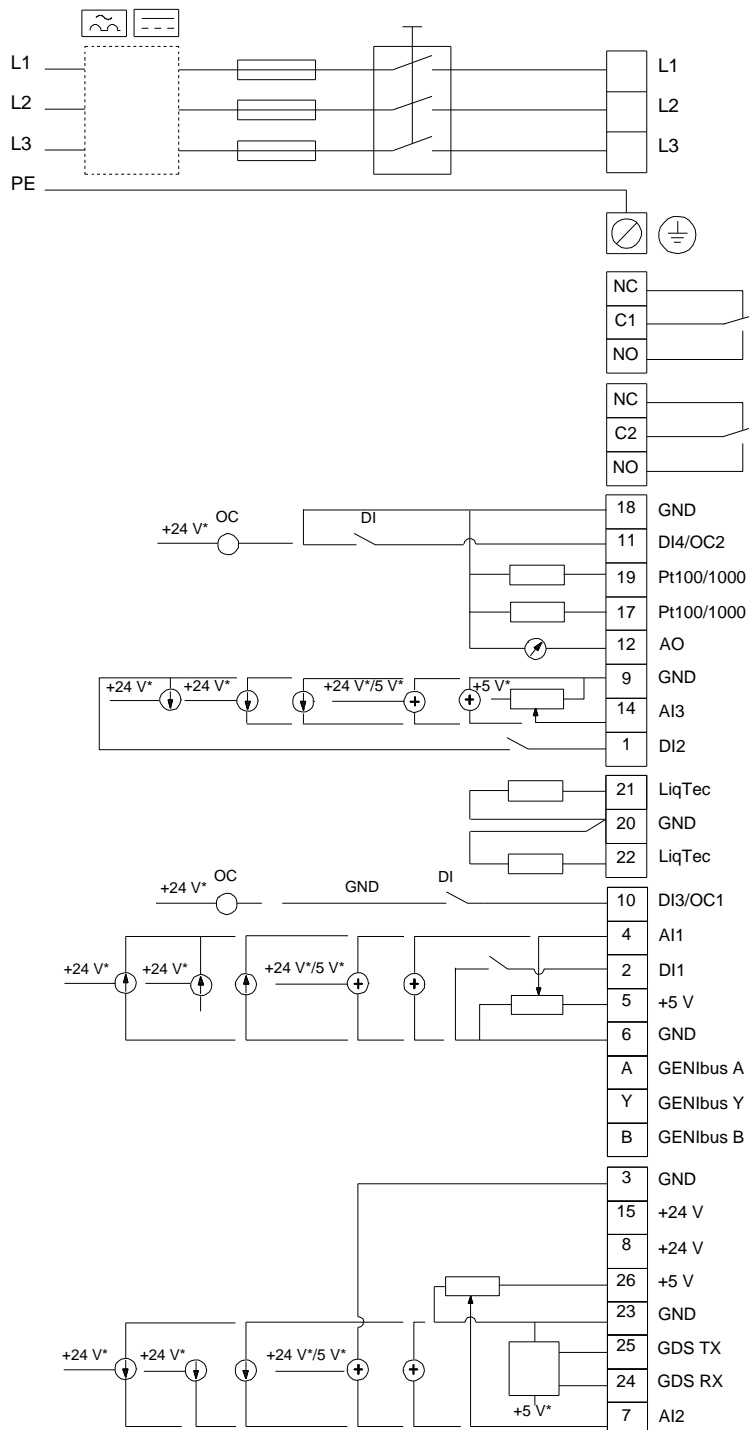




## 99113950 TPE 80-250/2 A-F-A-BQQE-MD1 50



## 99113950 TPE 80-250/2 A-F-A-BQQE-MD1 50



!

[ ],

.