

1 TPE 80-240/2 A-F-A-BQQE-LD1



: 99113949

12756. Pipework connection is via PN 16 DIN flanges (EN 1092-2 and ISO 7005-2).

EN

IE5

IEC 60034-30-2.

Frequency converter:

: -25 .. 120 °C  
: 20 °C  
: 998.2 / <sup>3</sup>

: 2920 /

: 70.5 <sup>3</sup>/<sub>l</sub>  
: 20.7

: 135  
: BQQE  
- : ISO9906:2012 3B2

c : EN-GJL-250  
: ASTM class 35

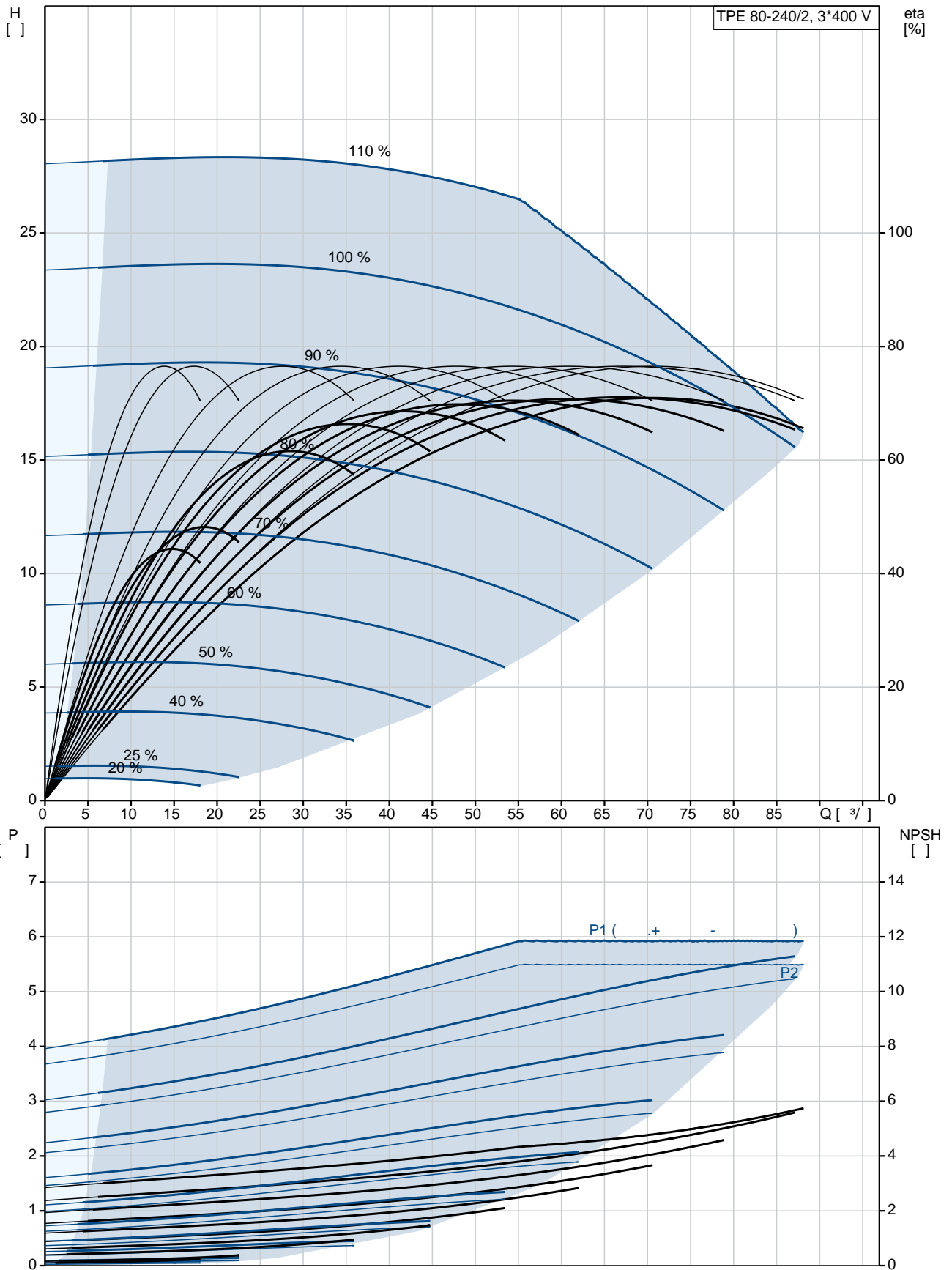
, EN/DIN: EN-GJL-200  
, AISI/ASTM: ASTM class 30

: -20 .. 50 °C

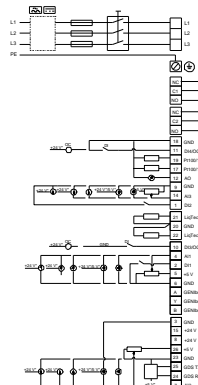
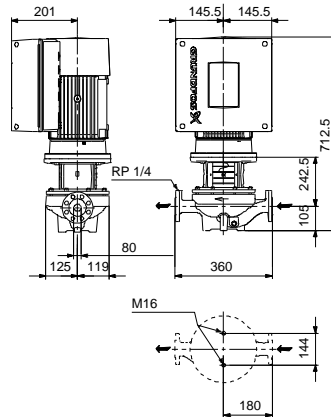
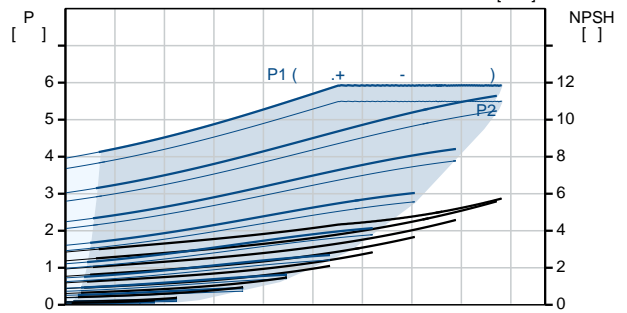
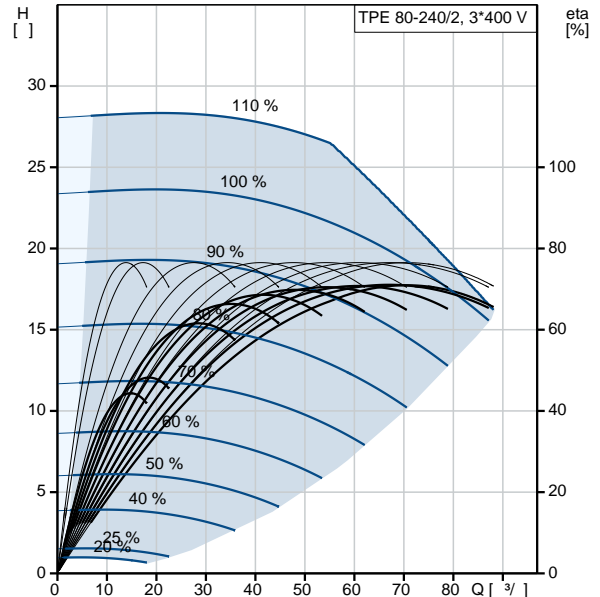
: 16  
- : 16 / 120 °C  
: DIN

: DN 80  
 : PN 16  
 : 360  
 : FF265  
 :  
 : 132SE  
 - : IE5  
 - P2: 5.5  
 : 50 Hz  
 : 3 x 380-500  
 : 10.3-8.20 A  
 Cos - : 0.92-0.88  
 : 360-4000 /  
 : 92.7% : 92.7 %  
 : 2  
 (IEC 34-5): IP55  
 (IEC 85): F  
 : 98971079  
 :  
 , MEI : 0.69  
 ( ): 85.3  
 ( ): 100  
 : 0.38 <sup>3</sup>  
 Danish VVS No.: 382065240  
 Finnish LVI No.: 4616481  
 Norwegian NRF no.: 9043667  
 C : RU  
 : 8413705100

## 99113949 TPE 80-240/2 A-F-A-BQQE-LD1 50

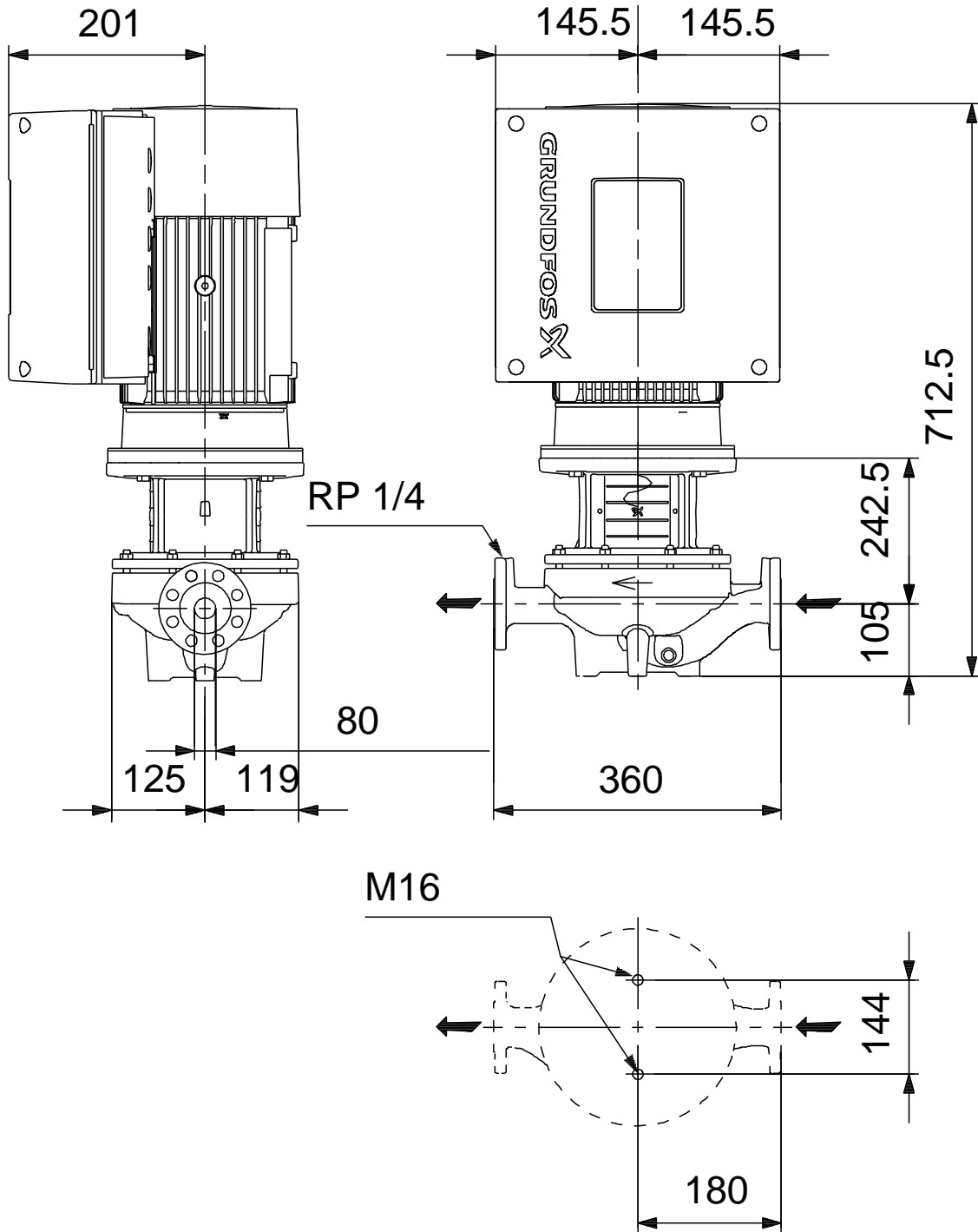


TPE 80-240/2	
A-F-A-BQQE-LD1	
99113949	
EAN	5712607020309
	2920 /
	70.5 <sup>3/</sup>
	20.7
	240
	135
	BQQE
	ISO9906:2012 3B2
	A
c	EN-GJL-250
	ASTM class 35
	EN/DIN: EN-GJL-200
	AISI/ASTM: ASTM class 30
	A
	-20 .. 50 °C
	16
	16 / 120 °C
	DIN
	DN 80
	PN 16
	360
	FF265
	F
	-25 .. 120 °C
	20 °C
	998.2 / <sup>3</sup>
	132SE
	IE5
- P2:	5.5
	50 Hz
	3 x 380-500
	10.3-8.20 A
Cos	0.92-0.88
	360-4000 /
	92.7%
	92.7 %
	2
(IEC 34-5):	IP55
(IEC 85):	F





## 99113949 TPE 80-240/2 A-F-A-BQQE-LD1 50



## 99113949 TPE 80-240/2 A-F-A-BQQE-LD1 50

