

1 TPE 80-210/2 A-F-A-BQQE-KD1



: 99113948

12756. Pipework connection is via PN 16 DIN flanges (EN 1092-2 and ISO 7005-2).

EN

IE5

IEC 60034-30-2.

Frequency converter:

: -25 .. 120 °C
: 20 °C
: 998.2 / 3

: 2920 /

: 63.8 3/
: 17.1

: 125
: BQQE
- : ISO9906:2012 3B2

c : EN-GJL-250
: ASTM class 35

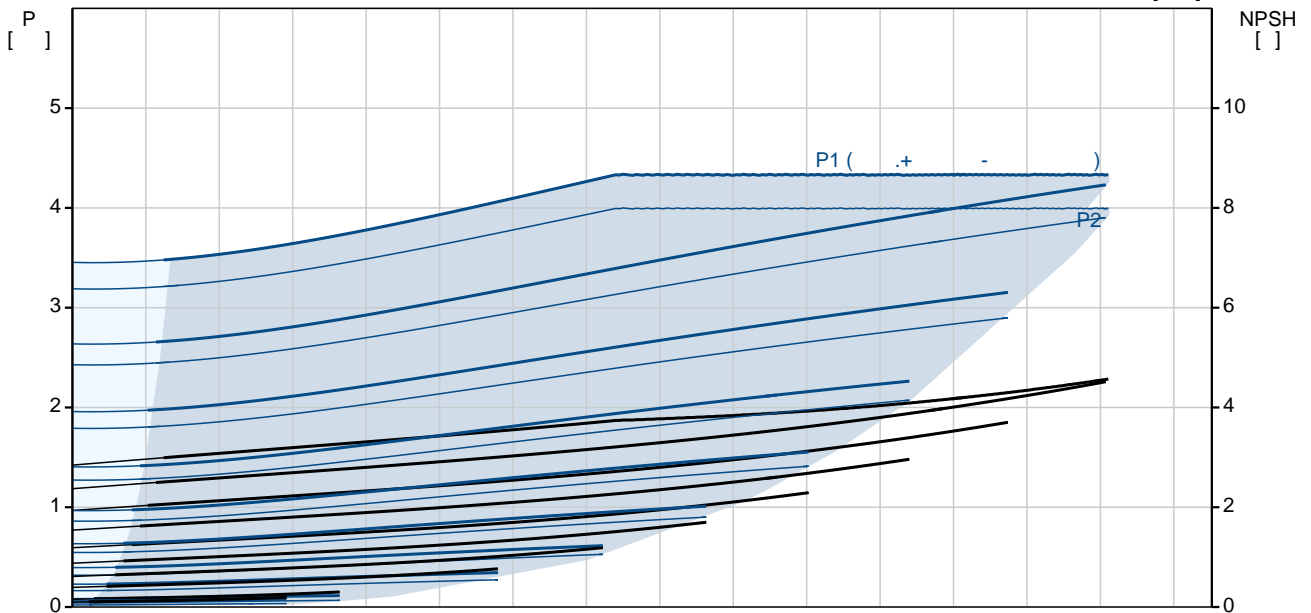
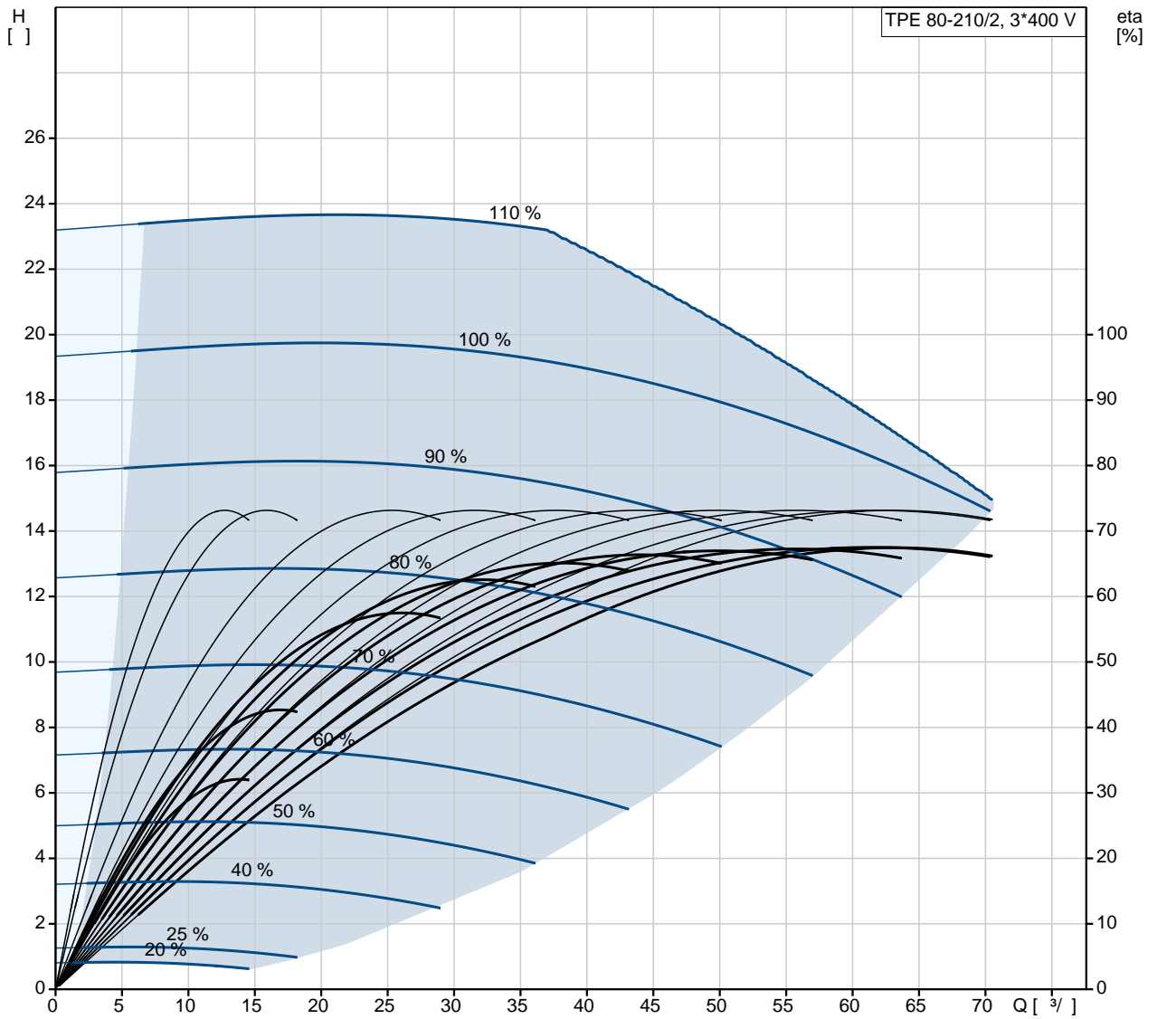
, EN/DIN: EN-GJL-200
, AISI/ASTM: ASTM class 30

: -20 .. 50 °C

: 16
- : 16 / 120 °C
: DIN

: DN 80
 : PN 16
 : 360
 : FF215
 :
 : 112MC
 - : IE5
 - P2: 4
 : 50 Hz
 : 3 x 380-500
 : 7.60-6.20 A
 Cos - : 0.92-0.87
 : 360-4000 /
 : 92.2% : 92.2 %
 : 2
 (IEC 34-5): IP55
 (IEC 85): F
 : 98971187
 :
 , MEI : 0.69
 (): 69.8
 (): 84
 : 0.38 ³
 Danish VVS No.: 382065210
 Finnish LVI No.: 4616480
 Norwegian NRF no.: 9043666
 C : RU
 : 8413705100

99113948 TPE 80-210/2 A-F-A-BQQE-KD1 50



TPE 80-210/2
 A-F-A-BQQE-KD1
 99113948
 EAN : 5712607020286

2920 /
 63.8 ³/_l
 17.1
 210
 125
 BQQE
 ISO9906:2012 3B2
 A

EN-GJL-250
 ASTM class 35
 EN/DIN: EN-GJL-200
 AISI/ASTM: ASTM class 30
 A

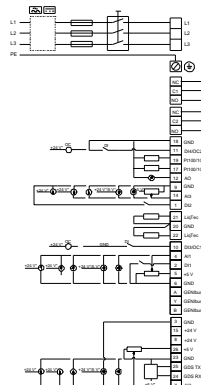
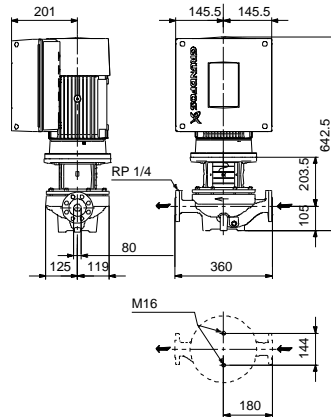
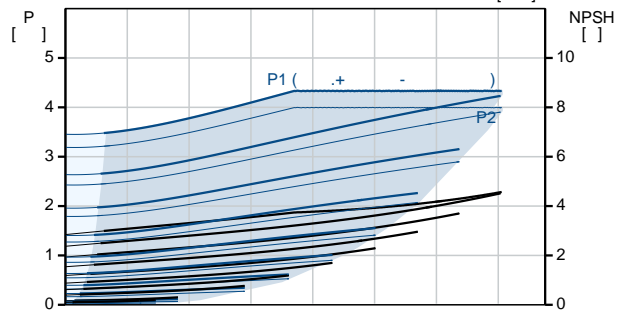
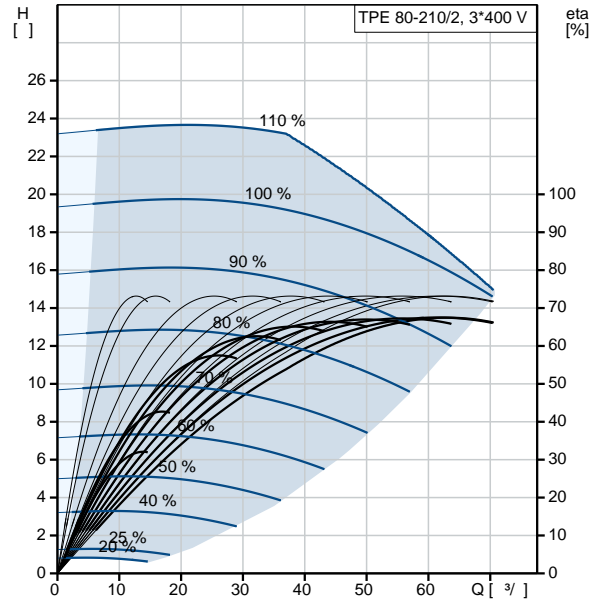
-20 .. 50 °C
 16
 16 / 120 °C

DIN
 DN 80
 PN 16
 360
 FF215
 F

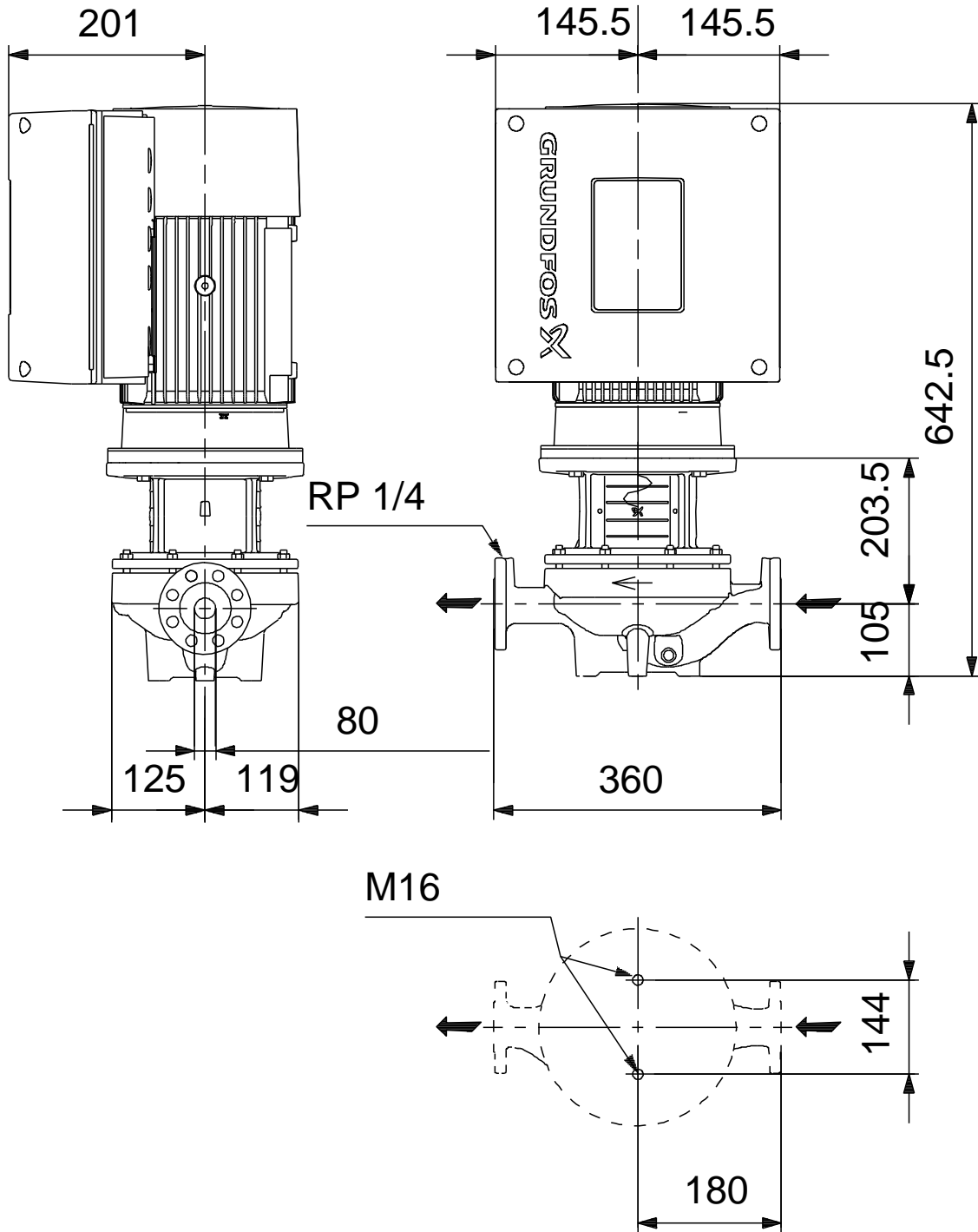
-25 .. 120 °C
 20 °C
 998.2 / ³

112MC
 IE5
 - P2: 4
 50 Hz
 3 x 380-500
 7.60-6.20 A

Cos 0.92-0.87
 360-4000 /
 92.2%
 92.2 %
 2
 (IEC 34-5): IP55
 (IEC 85): F



99113948 TPE 80-210/2 A-F-A-BQQE-KD1 50



99113948 TPE 80-210/2 A-F-A-BQQE-KD1 50



! [], .