

1 TPE 65-410/2 A-F-A-BQQE-MD1



: 99113945

12756. Pipework connection is via PN 16 DIN flanges (EN 1092-2 and ISO 7005-2).

EN

IE5

IEC 60034-30-2.

Frequency converter:

: -25 .. 120 °C
: 20 °C
: 998.2 / 3

: 2910 /

: 56.3 3/

: 33.6

: 172

: BQQE

- : ISO9906:2012 3B2

c : EN-GJL-250
ASTM class 35

, EN/DIN: EN-GJL-200
, AISI/ASTM: ASTM class 30

: -20 .. 50 °C

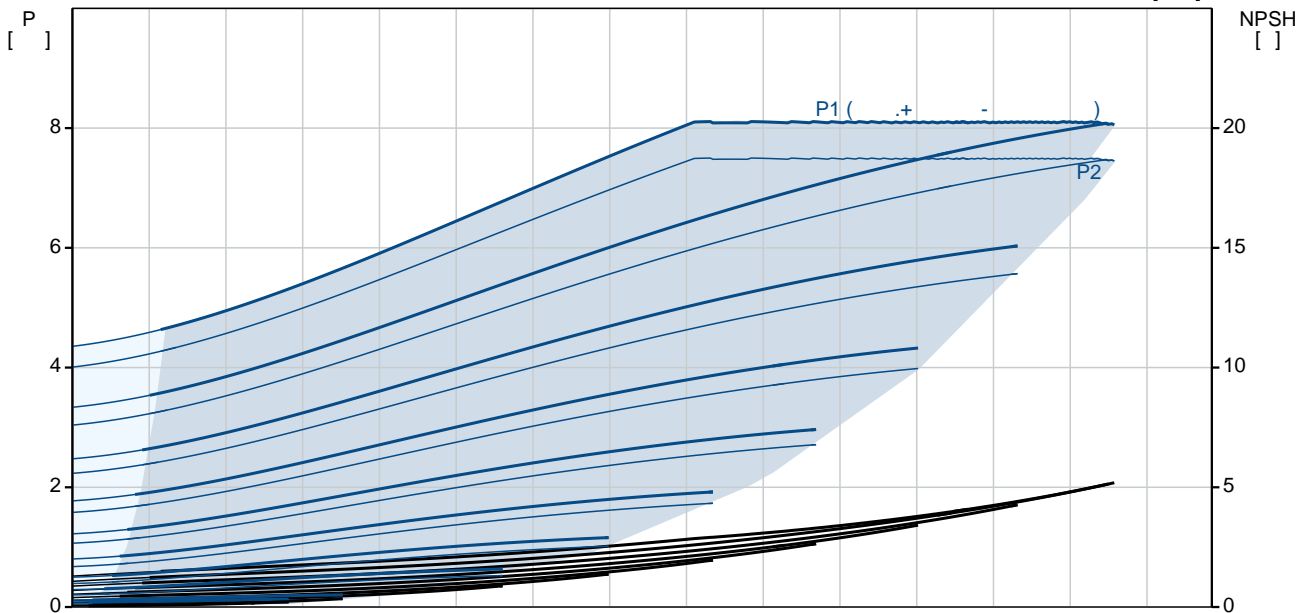
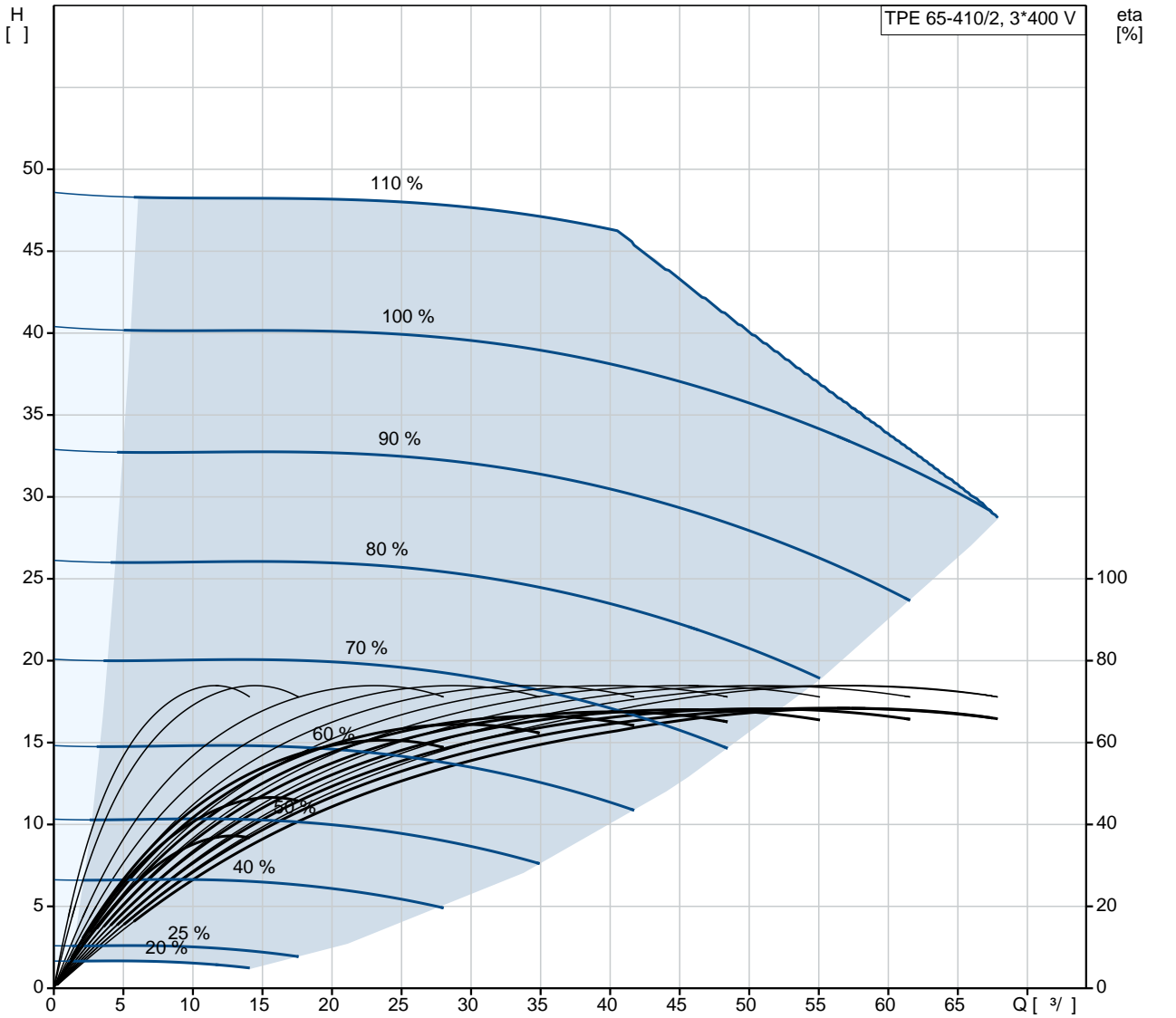
: 16

- : 16 / 120 °C

: DIN

: DN 65
 : PN 16
 : 360
 : FF265
 :
 : 132SF
 - : IE5
 - P2: 7.5
 : 50 Hz
 : 3 x 380-500
 : 14.1-11.2 A
 Cos - : 0.93-0.89
 : 360-4000 /
 : 92.5% : 92.5 %
 : 2
 (IEC 34-5): IP55
 (IEC 85): F
 : 98971080
 :
 , MEI : 0.70
 (): 93.2
 (): 108
 : 0.38 ³
 Danish VVS No.: 382064410
 Finnish LVI No.: 4616472
 C : RU
 : 8413705100

99113945 TPE 65-410/2 A-F-A-BQQE-MD1 50



TPE 65-410/2
A-F-A-BQQE-MD1
99113945
EAN : 5712607020118

2910 /
56.3 ³/_l
33.6
410
172
BQQE
ISO9906:2012 3B2
A

EN-GJL-250
ASTM class 35
EN-GJL-200
ASTM class 30
A

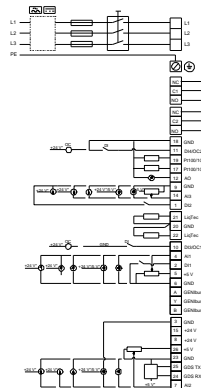
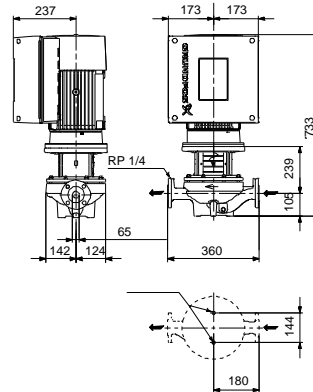
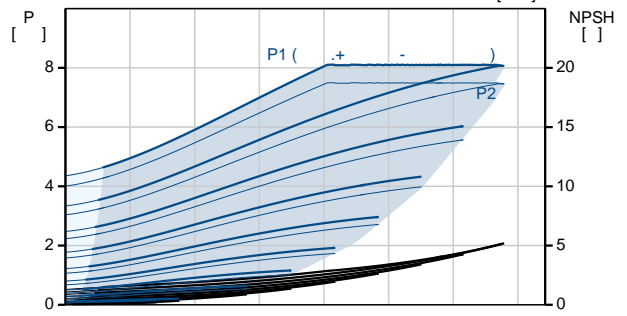
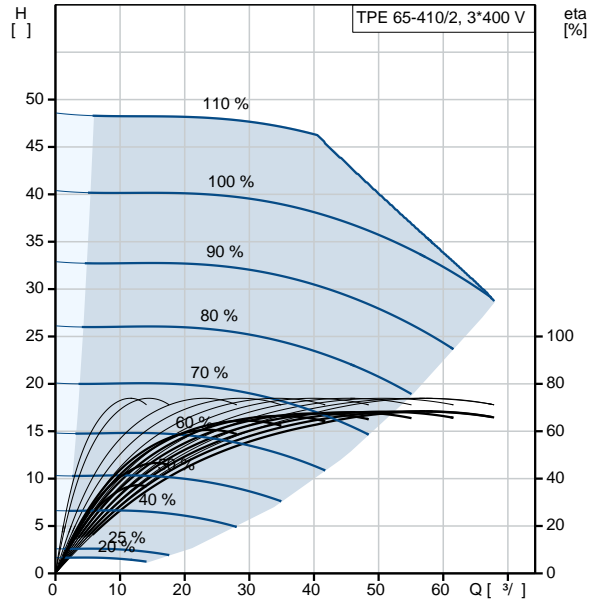
-20 .. 50 °C
16
16 / 120 °C

DIN
DN 65
PN 16
360
FF265
F

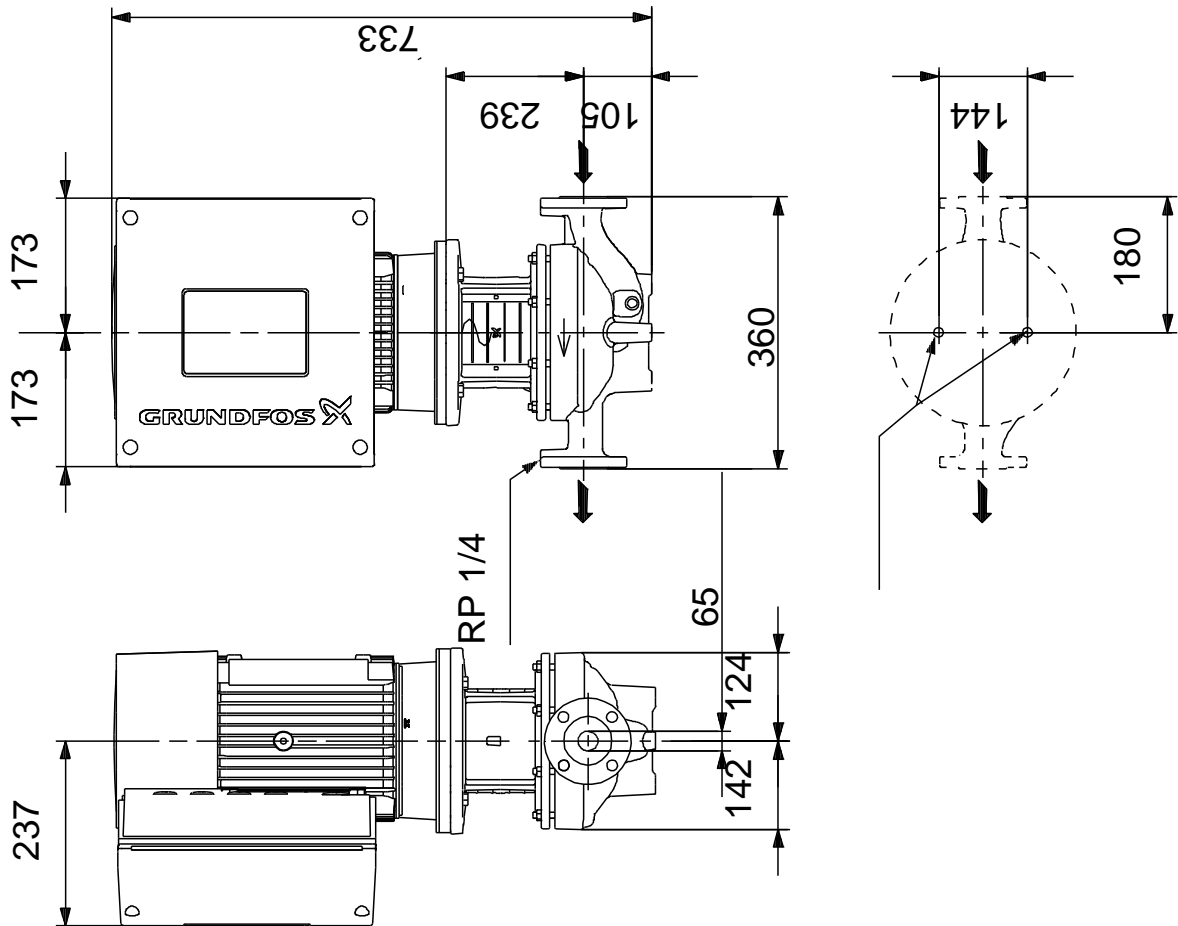
-25 .. 120 °C
20 °C
998.2 / ³

132SF
IE5
- P2: 7.5
50 Hz
3 x 380-500
14.1-11.2 A

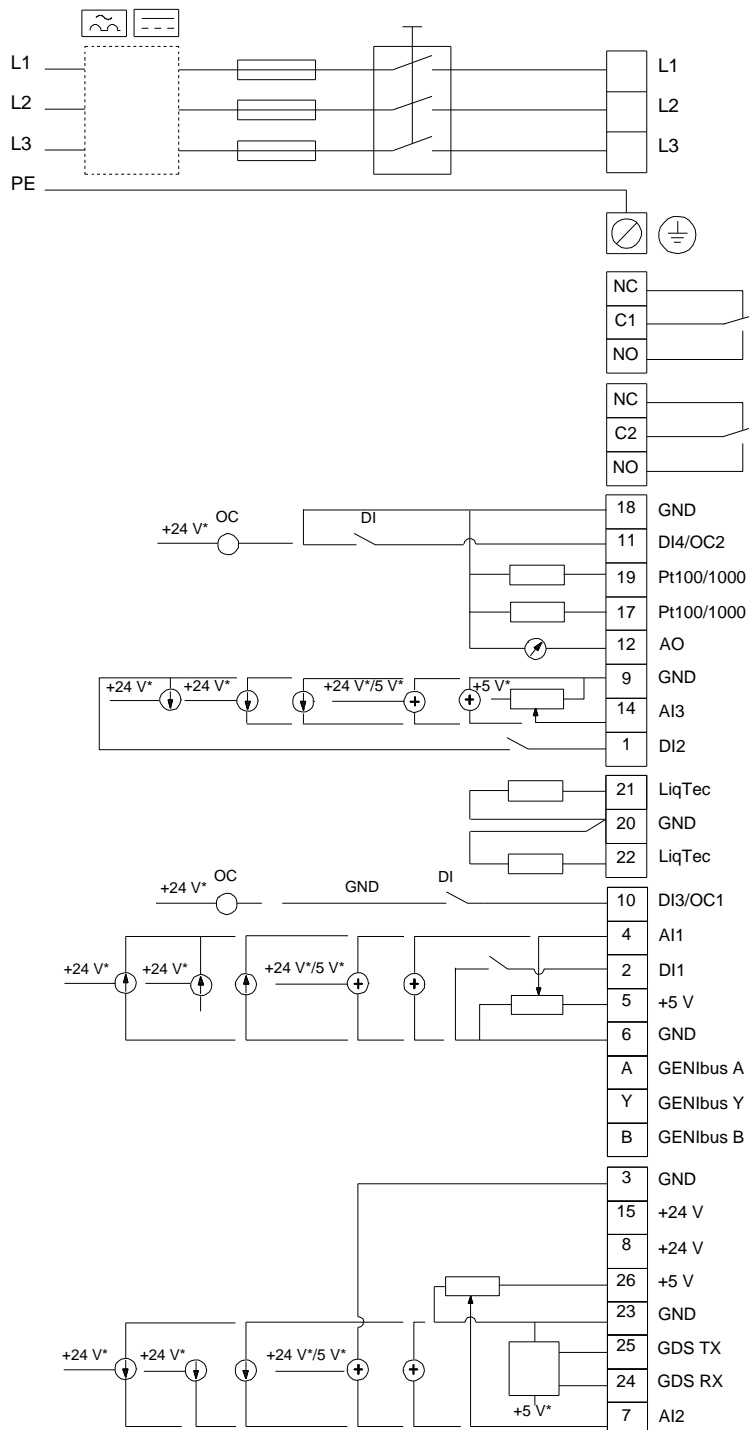
Cos 0.93-0.89
360-4000 /
92.5%
92.5 %
2
(IEC 34-5): IP55
(IEC 85): F



99113945 TPE 65-410/2 A-F-A-BQQE-MD1 50



99113945 TPE 65-410/2 A-F-A-BQQE-MD1 50



!

[], .