

1 TPE 65-340/2 A-F-A-BQQE-LD1



: 99113943

12756. Pipework connection is via PN 16 DIN flanges (EN 1092-2 and ISO 7005-2).

EN

IE5

IEC 60034-30-2.

Frequency converter:

: -25 .. 120 °C
: 20 °C
: 998.2 / 3

: 2920 /

: 49.1 3/
: 28
: 158
: BQQE
- : ISO9906:2012 3B2

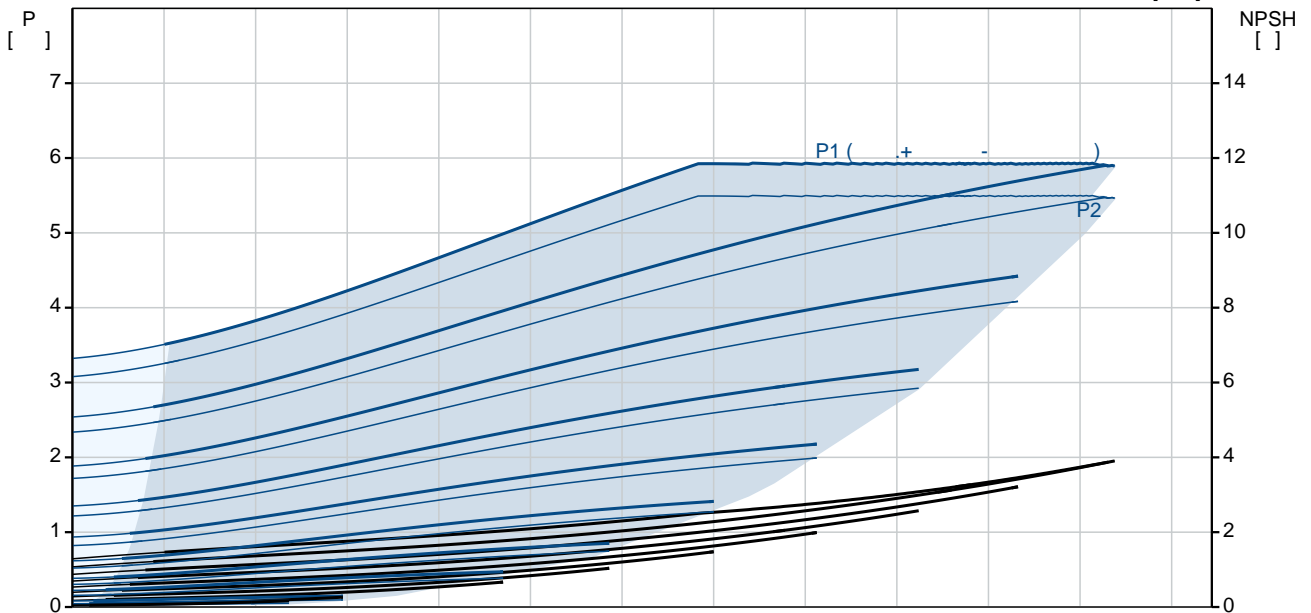
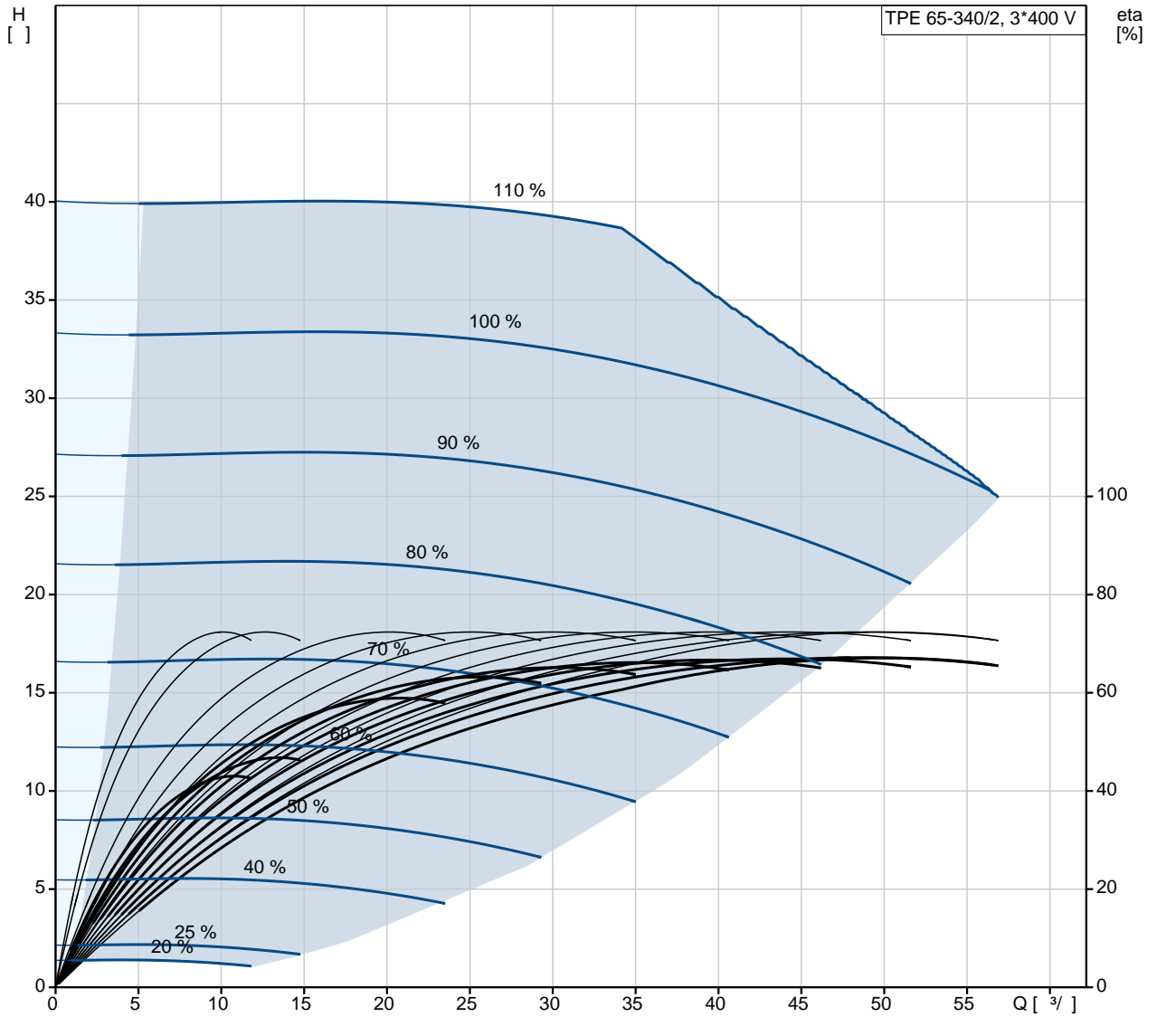
c : EN-GJL-250
: ASTM class 35
: EN/DIN: EN-GJL-200
, AISI/ASTM: ASTM class 30

: -20 .. 50 °C

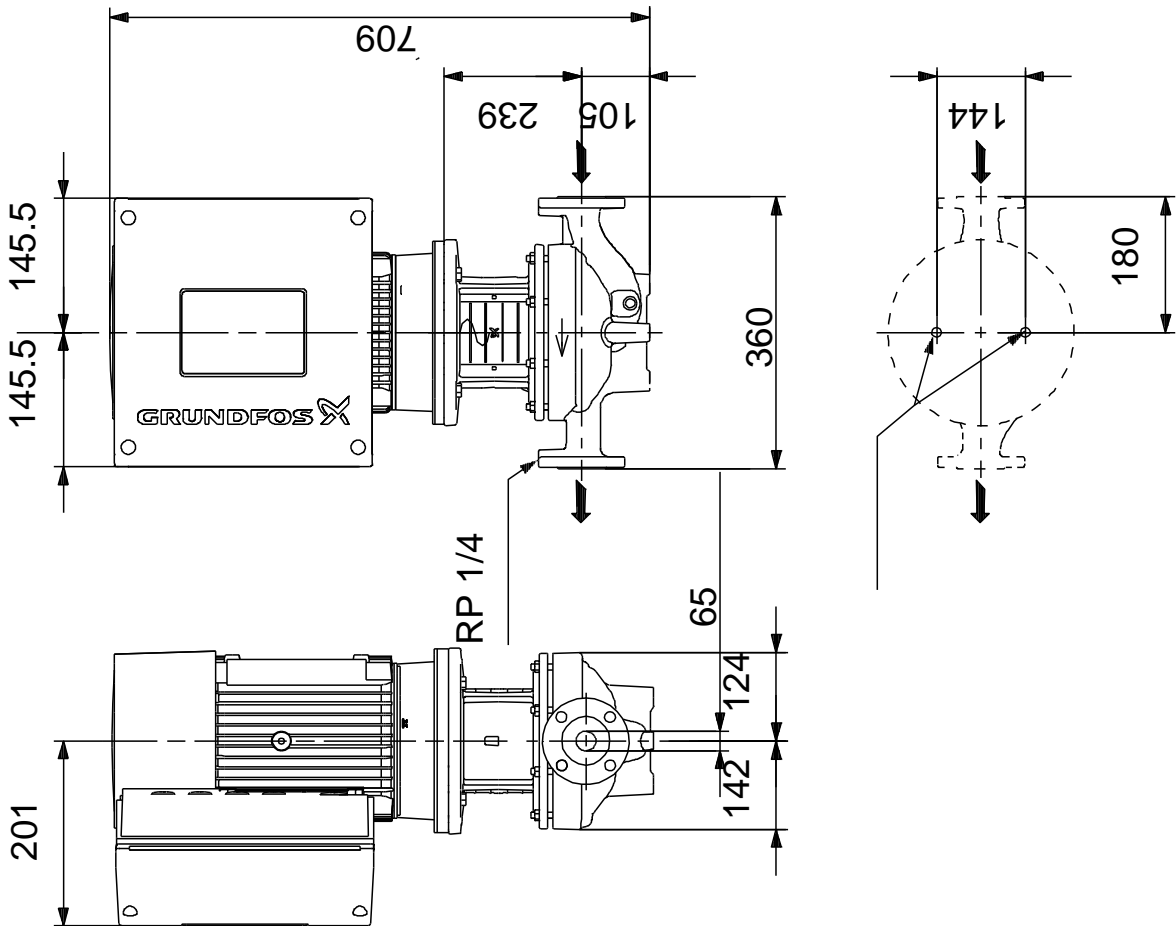
: 16
- : 16 / 120 °C
: DIN

: DN 65
 : PN 16
 : 360
 : FF265
 :
 : 132SE
 - : IE5
 - P2: 5.5
 : 50 Hz
 : 3 x 380-500
 : 10.3-8.20 A
 Cos - : 0.92-0.88
 : 360-4000 /
 : 92.7% : 92.7 %
 : 2
 (IEC 34-5): IP55
 (IEC 85): F
 : 98971079
 :
 , MEI : 0.70
 (): 83.5
 (): 98
 : 0.38 ³
 Danish VVS No.: 382064340
 Finnish LVI No.: 4616471
 Norwegian NRF no.: 9043664
 C : RU
 : 8413705100

99113943 TPE 65-340/2 A-F-A-BQQE-LD1 50



99113943 TPE 65-340/2 A-F-A-BQQE-LD1 50



99113943 TPE 65-340/2 A-F-A-BQQE-LD1 50

