

1 TPE 65-250/2 A-F-A-BQQE-KD1



: 99113942

12756. Pipework connection is via PN 16 DIN flanges (EN 1092-2 and ISO 7005-2).

EN

IE5

IEC 60034-30-2.

Frequency converter:

: -25 .. 120 °C
: 20 °C
: 998.2 / ³

: 2930 /

51.7 ³/

20.2

: 138

: BQQE

- : ISO9906:2012 3B2

c : EN-GJL-250
ASTM class 35

, EN/DIN: EN-GJL-200
, AISI/ASTM: ASTM class 30

: -20 .. 50 °C

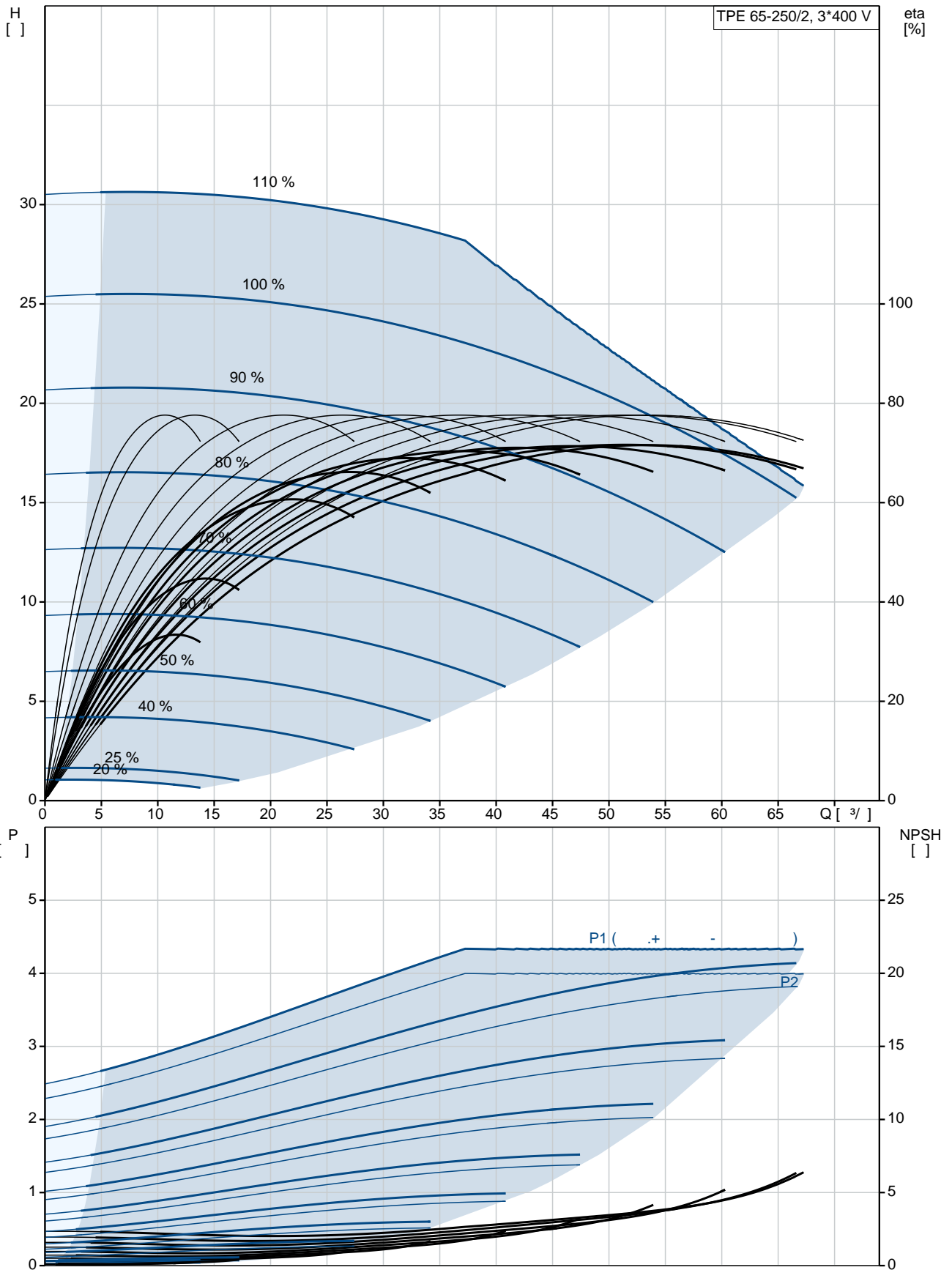
16

- : 16 / 120 °C

: DIN

: DN 65
 : PN 16
 : 360
 : FF215
 :
 : 112MC
 - : IE5
 - P2: 4
 : 50 Hz
 : 3 x 380-500
 : 7.60-6.20 A
 Cos - : 0.92-0.87
 : 360-4000 /
 : 92.2% : 92.2 %
 : 2
 (IEC 34-5): IP55
 (IEC 85): F
 : 98971187
 :
 , MEI : 0.7
 (): 67.2
 (): 82
 : 0.38 ³
 Danish VVS No.: 382064250
 Finnish LVI No.: 4616470
 C : RU
 : 8413705100

99113942 TPE 65-250/2 A-F-A-BQQE-KD1 50



TPE 65-250/2
 A-F-A-BQQE-KD1
 99113942
 EAN : 5712607020057

2930 /
 51.7 ³/_l
 20.2
 250
 138
 BQQE
 ISO9906:2012 3B2
 A

EN-GJL-250
 ASTM class 35
 EN/DIN: EN-GJL-200
 AISI/ASTM: ASTM class 30
 A

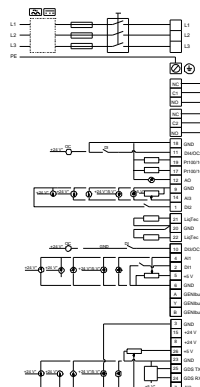
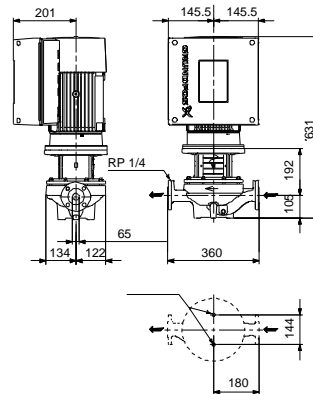
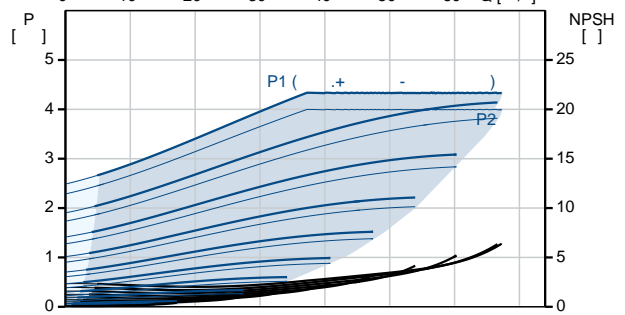
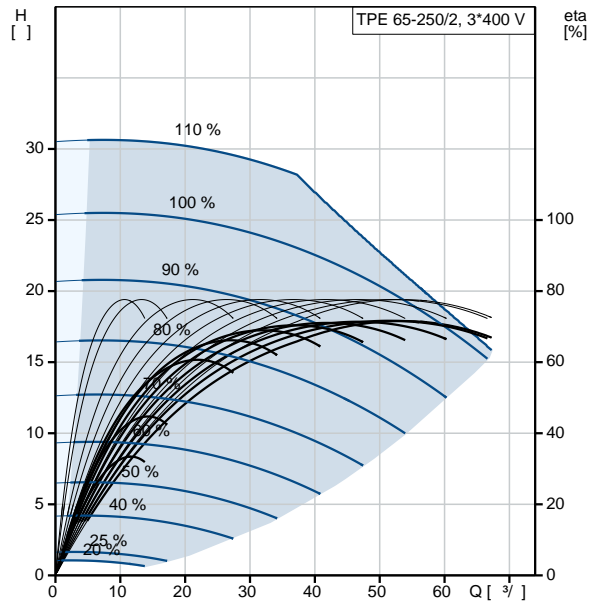
-20 .. 50 °C
 16
 16 / 120 °C

DIN
 DN 65
 PN 16
 360
 FF215
 F

-25 .. 120 °C
 20 °C
 998.2 / ³

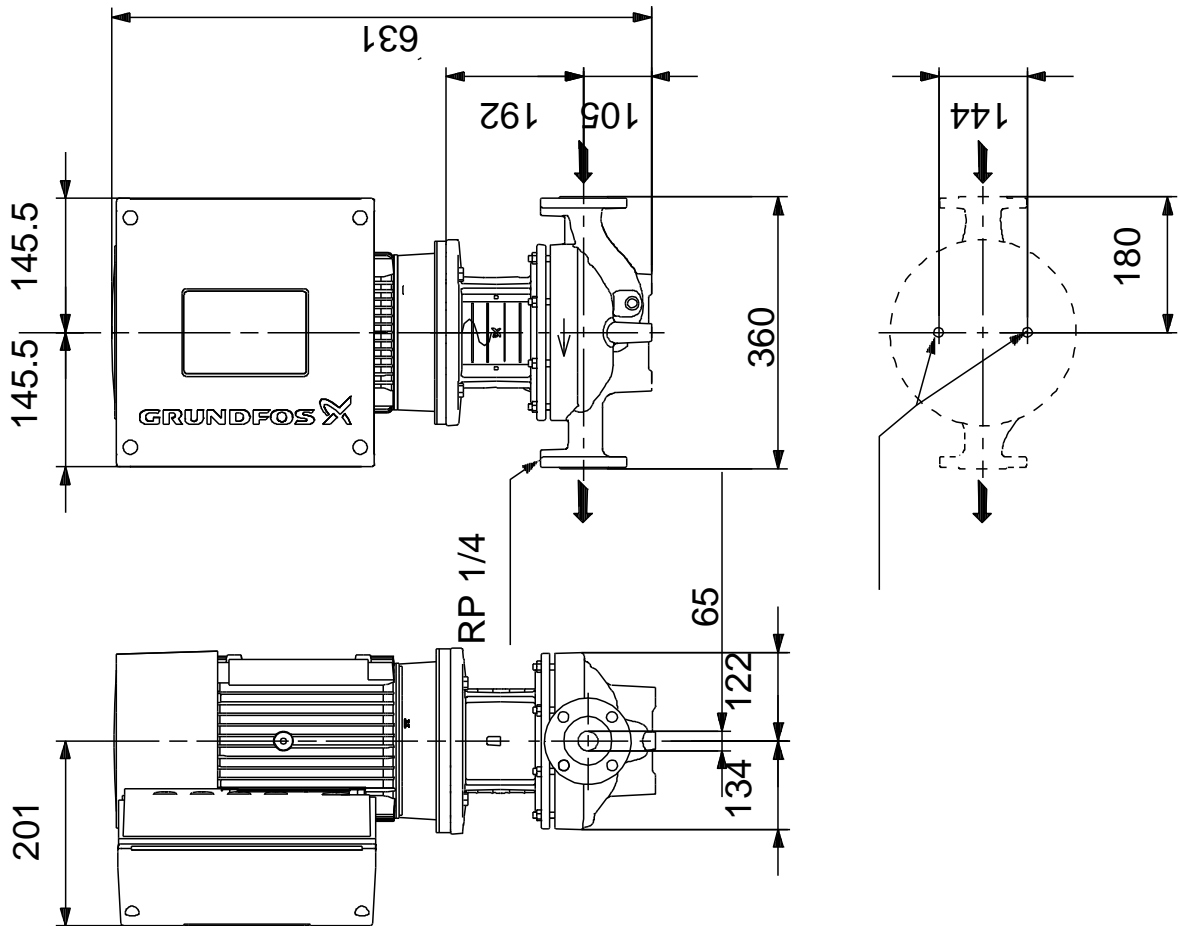
112MC
 IE5
 - P2: 4
 50 Hz
 3 x 380-500
 7.60-6.20 A

Cos 0.92-0.87
 360-4000 /
 92.2%
 92.2 %
 2
 (IEC 34-5): IP55
 (IEC 85): F

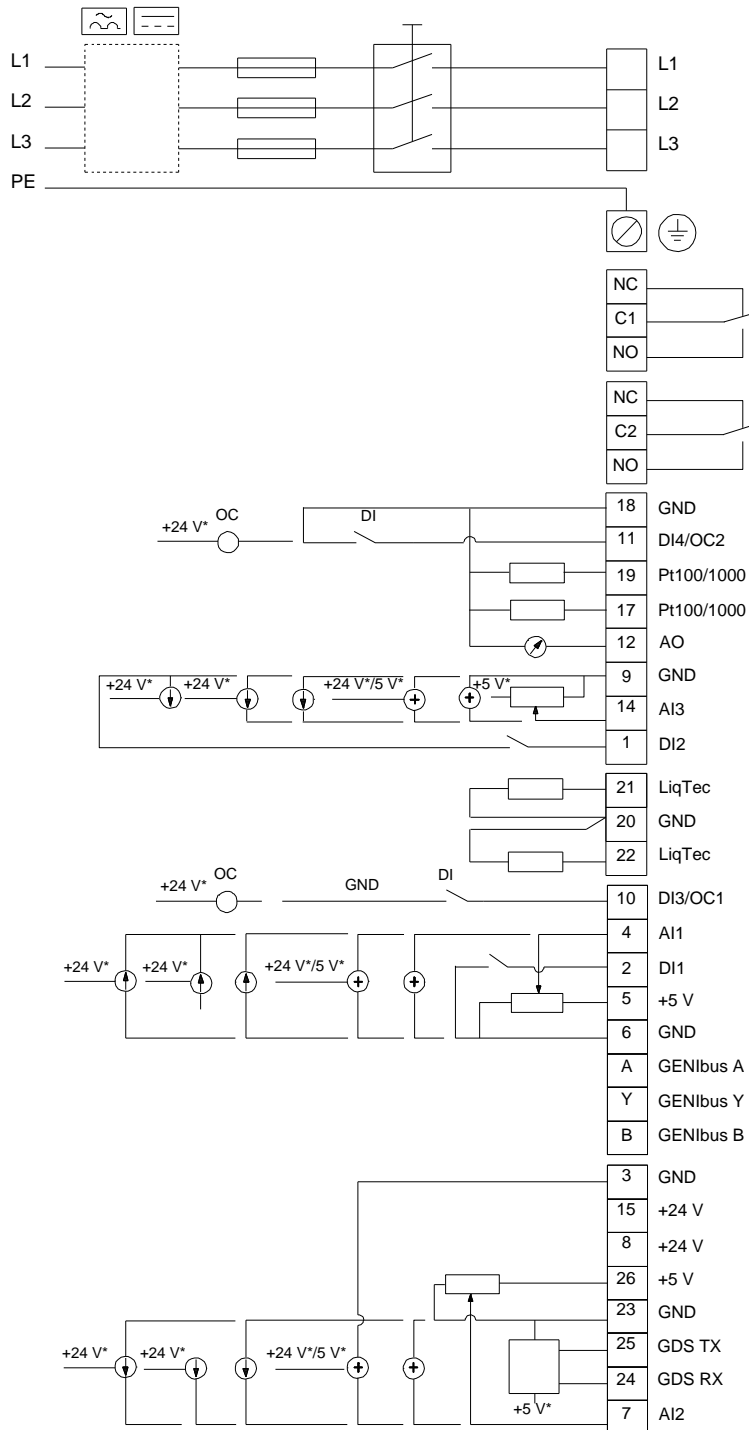


| | | |
|------------------|---|-------------------|
| | : | ELEC |
| | : | 98971187 |
| | : | |
| | : | HMI200 - |
| | : | FM300 - Advanced |
| | : | () |
| | : | |
| | : | |
| | : | 0.7 |
| | : | 67.2 |
| | : | 82 |
| | : | 0.38 ³ |
| Config. file no: | : | 99100550 |
| Danish VVS No.: | : | 382064250 |
| Finnish LVI No.: | : | 4616470 |
| C | : | RU |
| | : | 8413705100 |

99113942 TPE 65-250/2 A-F-A-BQQE-KD1 50



99113942 TPE 65-250/2 A-F-A-BQQE-KD1 50



!

[], .