

1 TPE 65-210/2 A-F-A-BQQE-JD1



: 99113941

12756. Pipework connection is via PN 16 DIN flanges (EN 1092-2 and ISO 7005-2).

EN

IE5

IEC 60034-30-2.

Frequency converter:

: -25 .. 120 °C  
: 20 °C  
: 998.2 / 3

: 2910 /

: 46.3 3/

: 16.8

: 127

: BQQE

- : ISO9906:2012 3B2

c : EN-GJL-250  
: ASTM class 35

, EN/DIN: EN-GJL-200  
, AISI/ASTM: ASTM class 30

: -20 .. 50 °C

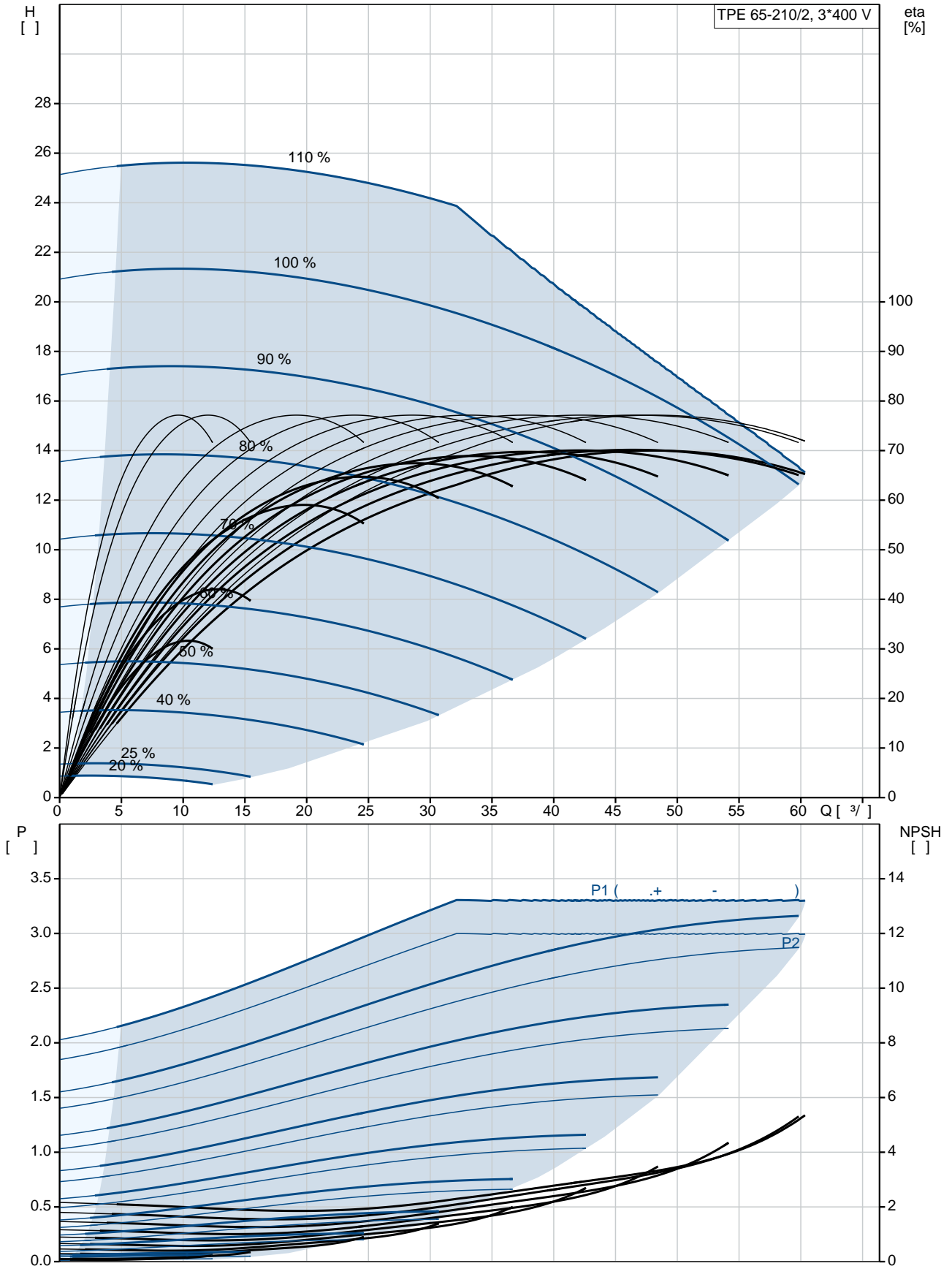
: 16

- : 16 / 120 °C

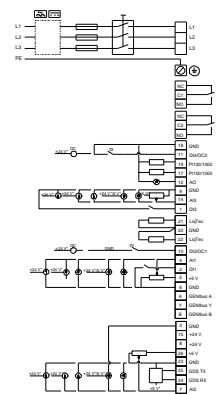
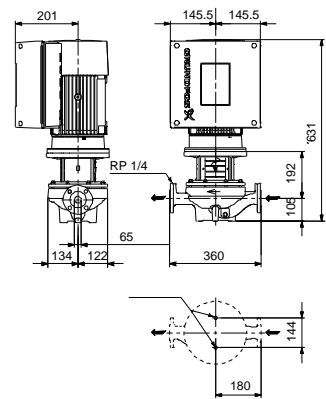
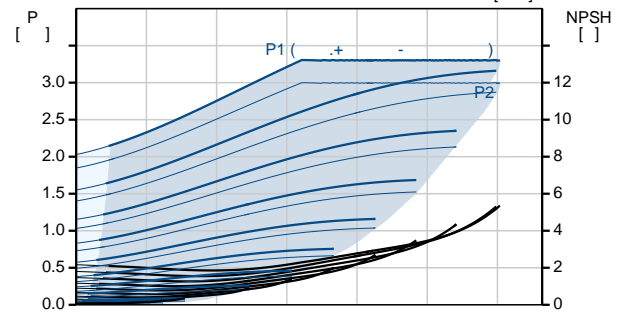
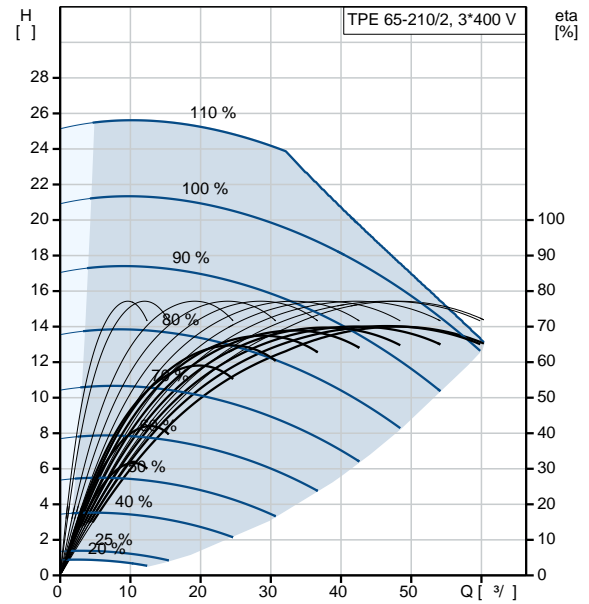
: DIN

: DN 65  
 : PN 16  
 : 360  
 : FF215  
 :  
 : 100LA  
 - : IE5  
 - P2: 3  
 : 50 Hz  
 : 3 x 380-500  
 : 5.80-4.80 A  
 Cos - : 0.91-0.86  
 : 360-4000 /  
 : 90.7% : 90.7 %  
 : 2  
 (IEC 34-5): IP55  
 (IEC 85): F  
 : 98971186  
 :  
 : , MEI : 0.7  
 ( ): 63.8  
 ( ): 78  
 : 0.38 <sup>3</sup>  
 Danish VVS No.: 382064210  
 Finnish LVI No.: 4616468  
 Norwegian NRF no.: 9043663  
 C : RU  
 : 8413705100

## 99113941 TPE 65-210/2 A-F-A-BQQE-JD1 50

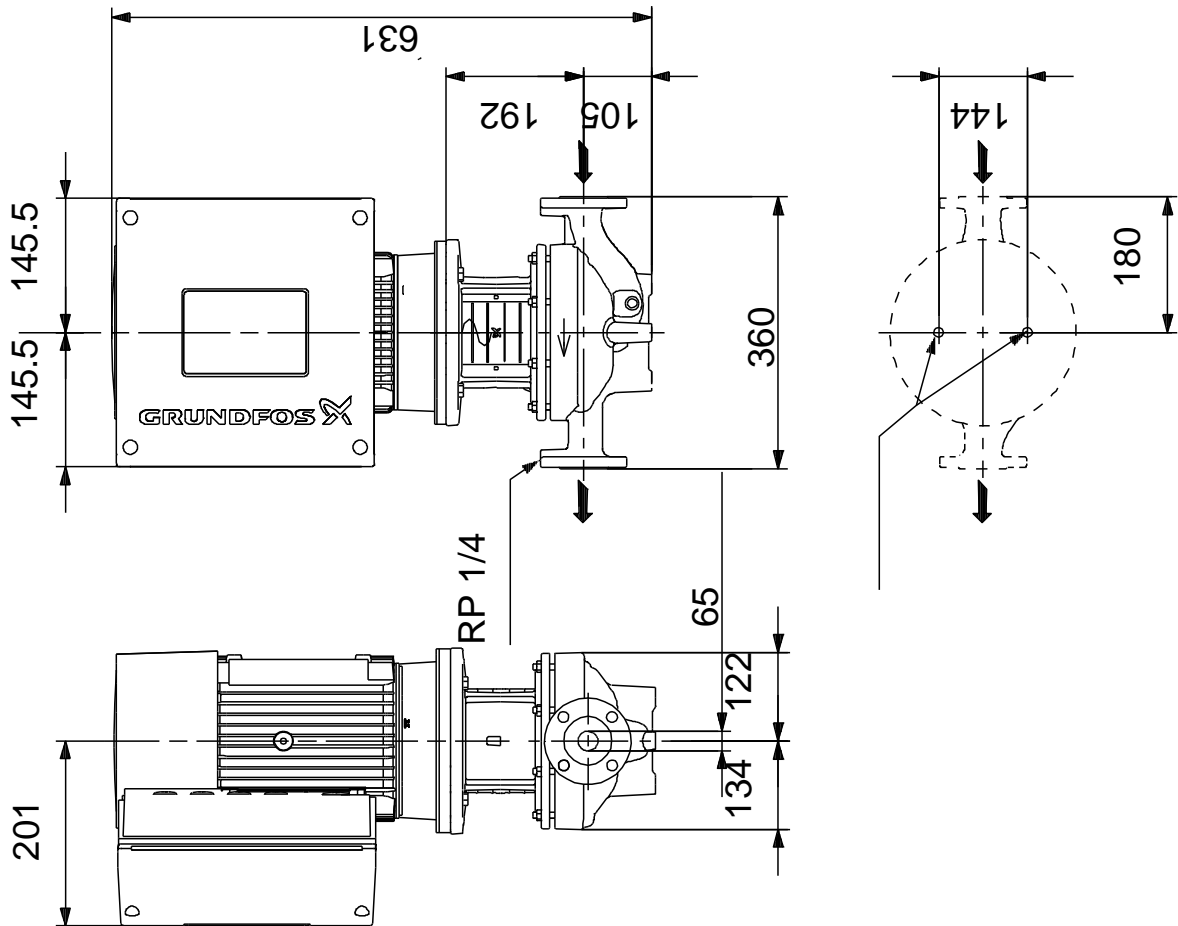


	TPE 65-210/2 A-F-A-BQQE-JD1
	99113941
EAN	5712607020033
	2910 /
	46.3 <sup>3</sup> /
	16.8
	210
	127
	BQQE
	ISO9906:2012 3B2
	A
	EN-GJL-250
	ASTM class 35
	EN-GJL-200
	ASTM class 30
	A
	-20 .. 50 °C
	16
	16 / 120 °C
	DIN
	DN 65
	PN 16
	360
	FF215
	F
	-25 .. 120 °C
	20 °C
	998.2 / <sup>3</sup>
	100LA
	IE5
	- P2: 3
	50 Hz
	3 x 380-500
	5.80-4.80 A
Cos	0.91-0.86
	360-4000 /
	90.7%
	90.7 %
	2
	(IEC 34-5): IP55
	(IEC 85): F





## 99113941 TPE 65-210/2 A-F-A-BQQE-JD1 50



## 99113941 TPE 65-210/2 A-F-A-BQQE-JD1 50

