

1 TPE 40-360/2 A-F-A-BQQE-KD1



: 99113930

12756. Pipework connection is via PN 16 DIN flanges (EN 1092-2 and ISO 7005-2).

EN

IE5

IEC 60034-30-2.

Frequency converter:

: -25 .. 120 °C
: 20 °C
998.2 / 3

: 2920 /

26.6 3/

29.3

: 163

: BQQE

- : ISO9906:2012 3B2

c : EN-GJL-250
ASTM class 35

, EN/DIN: EN-GJL-200
, AISI/ASTM: ASTM class 30

: -20 .. 50 °C

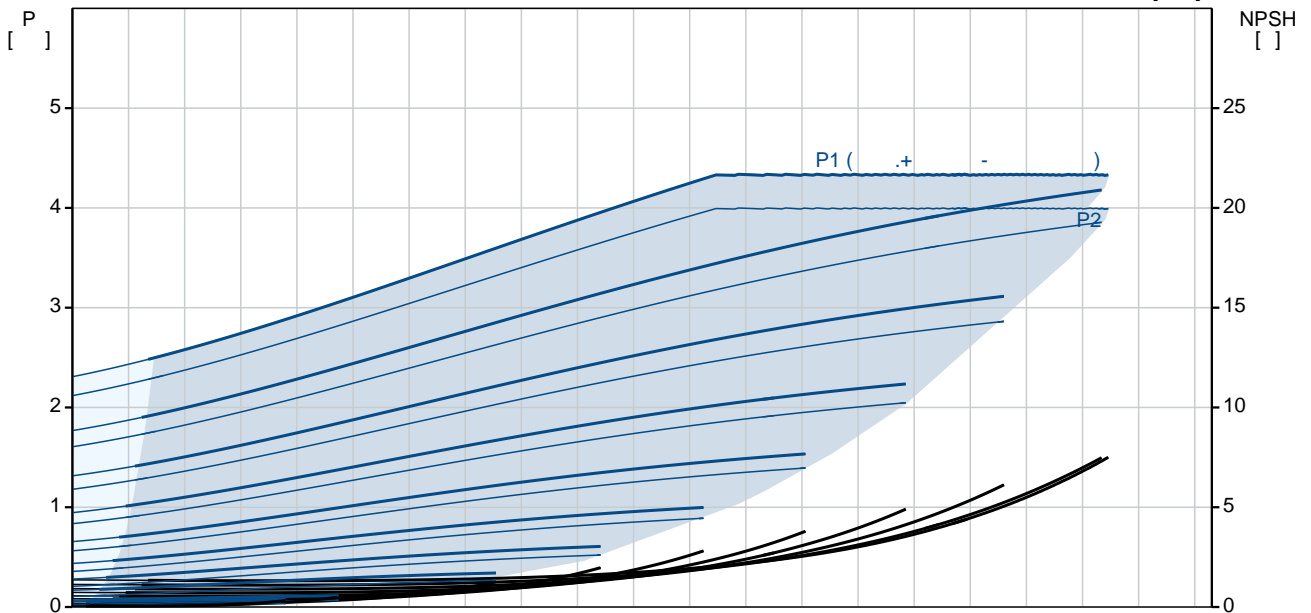
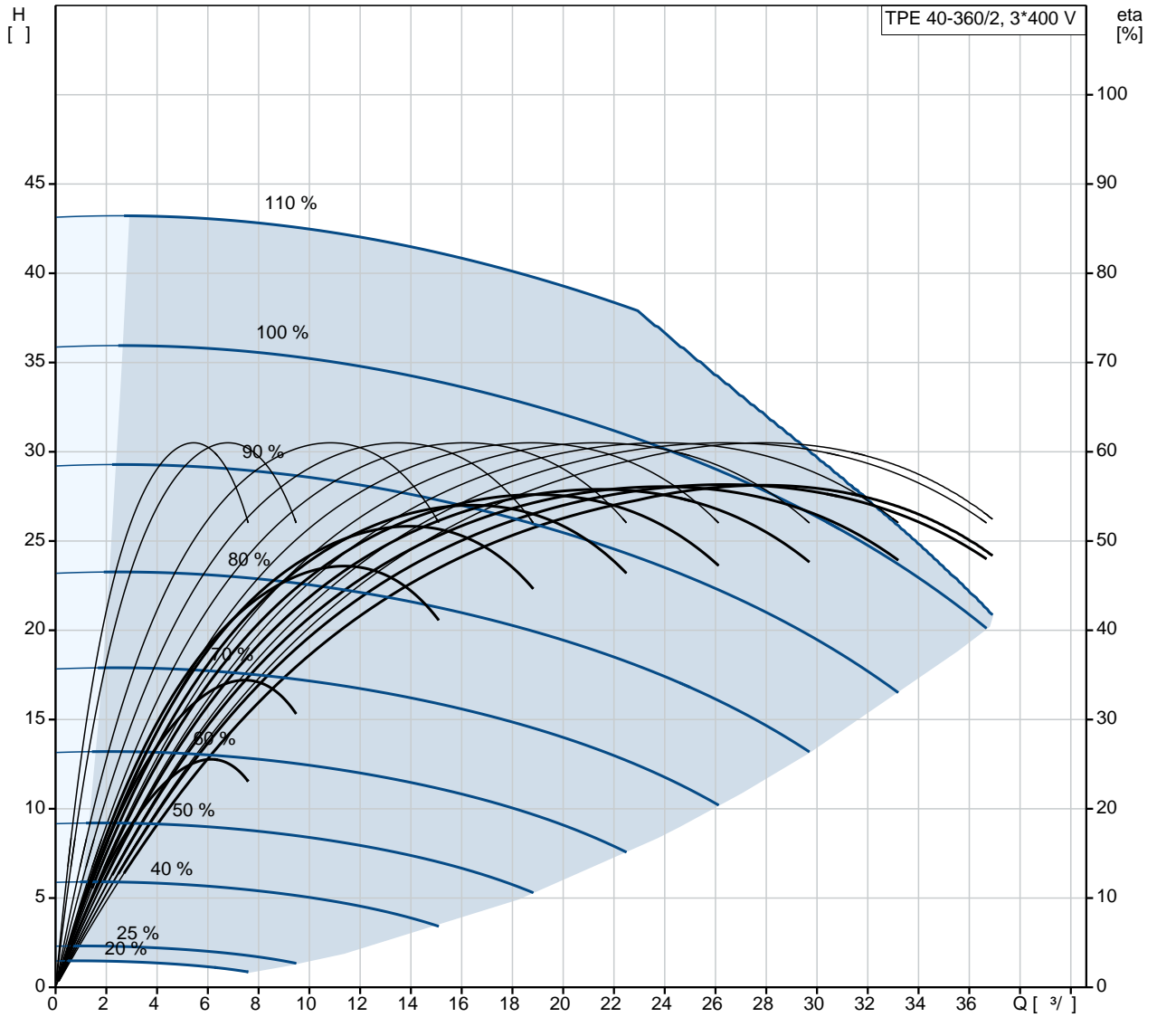
16

- : 16 / 120 °C

: DIN

: DN 40
 : PN 16
 : 340
 : FF215
 :
 : 112MC
 - : IE5
 - P2: 4
 : 50 Hz
 : 3 x 380-500
 : 7.60-6.20 A
 Cos - : 0.92-0.87
 : 360-4000 /
 : 92.2% : 92.2 %
 : 2
 (IEC 34-5): IP55
 (IEC 85): F
 : 98971187
 :
 , MEI : 0.52
 (): 63.1
 (): 78
 : 0.38 ³
 Danish VVS No.: 382062360
 Finnish LVI No.: 4616455
 C : RU
 : 8413705100

99113930 TPE 40-360/2 A-F-A-BQQE-KD1 50



TPE 40-360/2
 A-F-A-BQQE-KD1
 99113930
 EAN : 5712607019662

2920 /

26.6 ³/

29.3

360

163

BQQE

ISO9906:2012 3B2

A

c : EN-GJL-250

ASTM class 35

, EN/DIN: EN-GJL-200

, AISI/ASTM: ASTM class 30

A

-20 .. 50 °C

16

16 / 120 °C

DIN

: DN 40

PN 16

340

: FF215

F

: -25 .. 120 °C

20 °C

998.2 / ³

: 112MC

- : IE5

- P2: 4

50 Hz

3 x 380-500

7.60-6.20 A

Cos : 0.92-0.87

: 360-4000 /

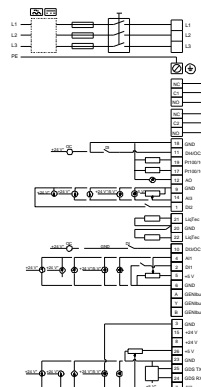
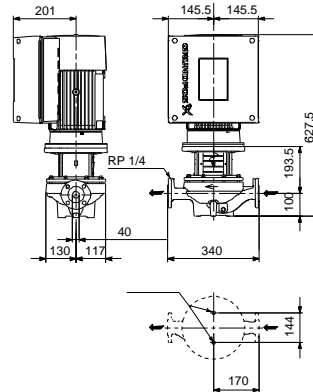
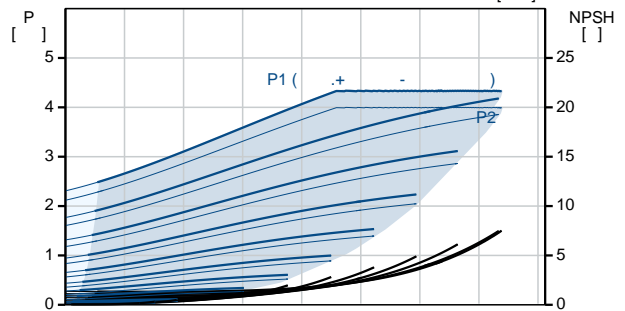
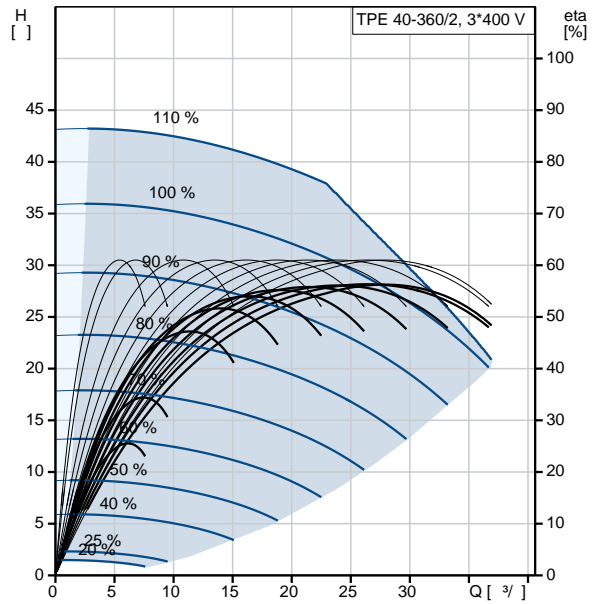
92.2%

92.2 %

2

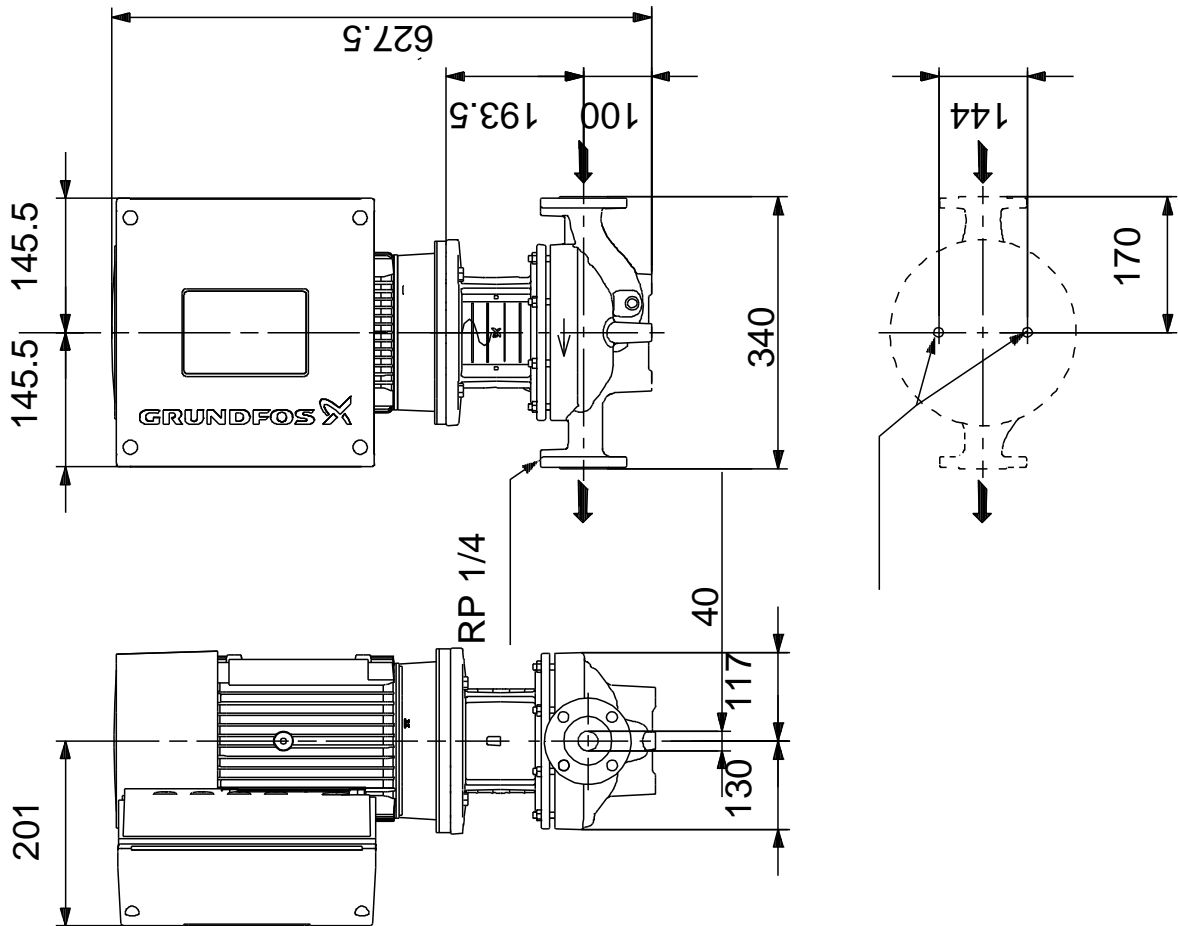
(IEC 34-5): IP55

(IEC 85): F

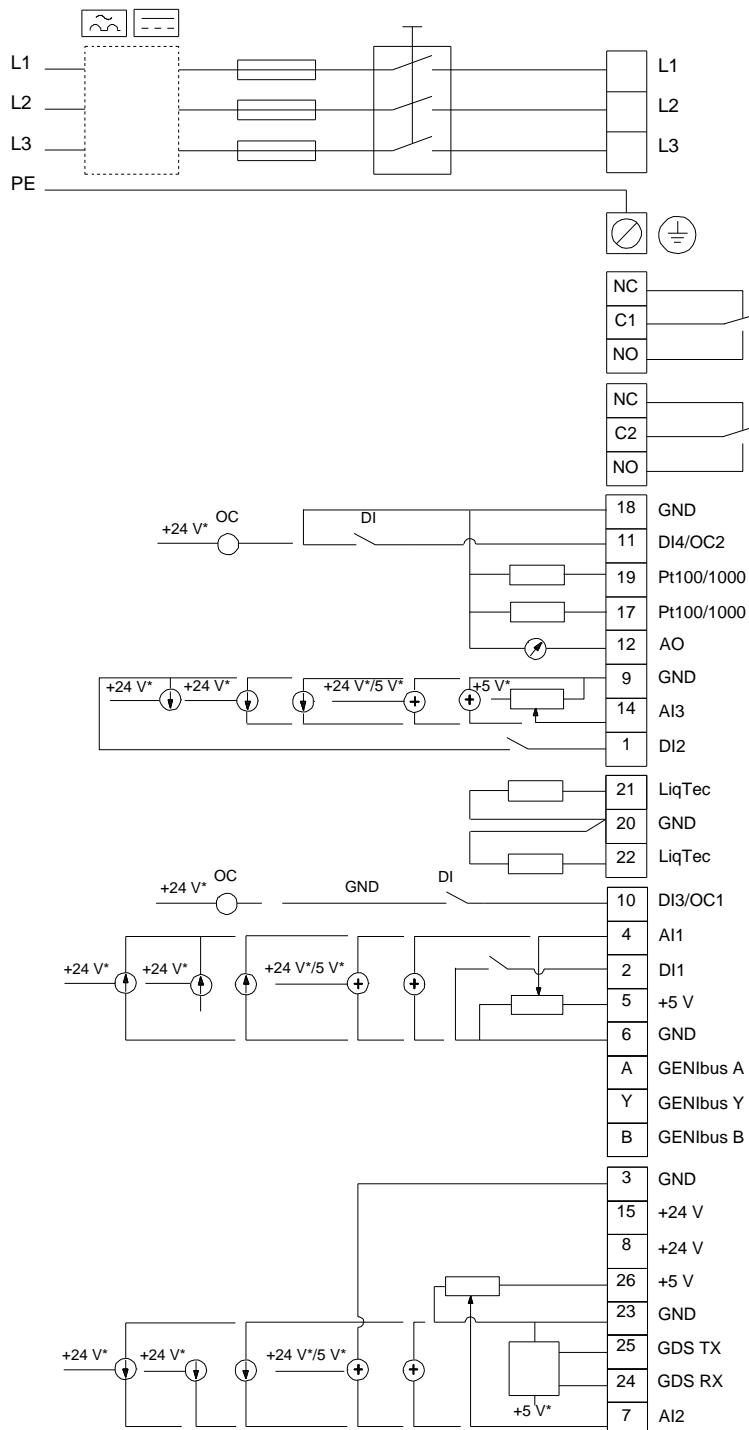


:	ELEC
:	98971187
:	
:	HMI200 -
:	FM300 - Advanced
:	()
:	
:	
, MEI :	0.52
():	63.1
():	78
:	0.38 ³
Config. file no:	99100550
Danish VVS No.:	382062360
Finnish LVI No.:	4616455
C :	RU
:	8413705100

99113930 TPE 40-360/2 A-F-A-BQQE-KD1 50



99113930 TPE 40-360/2 A-F-A-BQQE-KD1 50



!

[],

.