

1 TPE 40-300/2 A-F-A-BQQE-JD1



: 99113929

12756. Pipework connection is via PN 16 DIN flanges (EN 1092-2 and ISO 7005-2).

EN

IE5

IEC 60034-30-2.

Frequency converter:

: -25 .. 120 °C
: 20 °C
: 998.2 / 3

: 2910 /

: 23.7 3/

: 24.6

: 151

: BQQE

- : ISO9906:2012 3B2

c : EN-GJL-250
ASTM class 35

, EN/DIN: EN-GJL-200
, AISI/ASTM: ASTM class 30

: -20 .. 50 °C

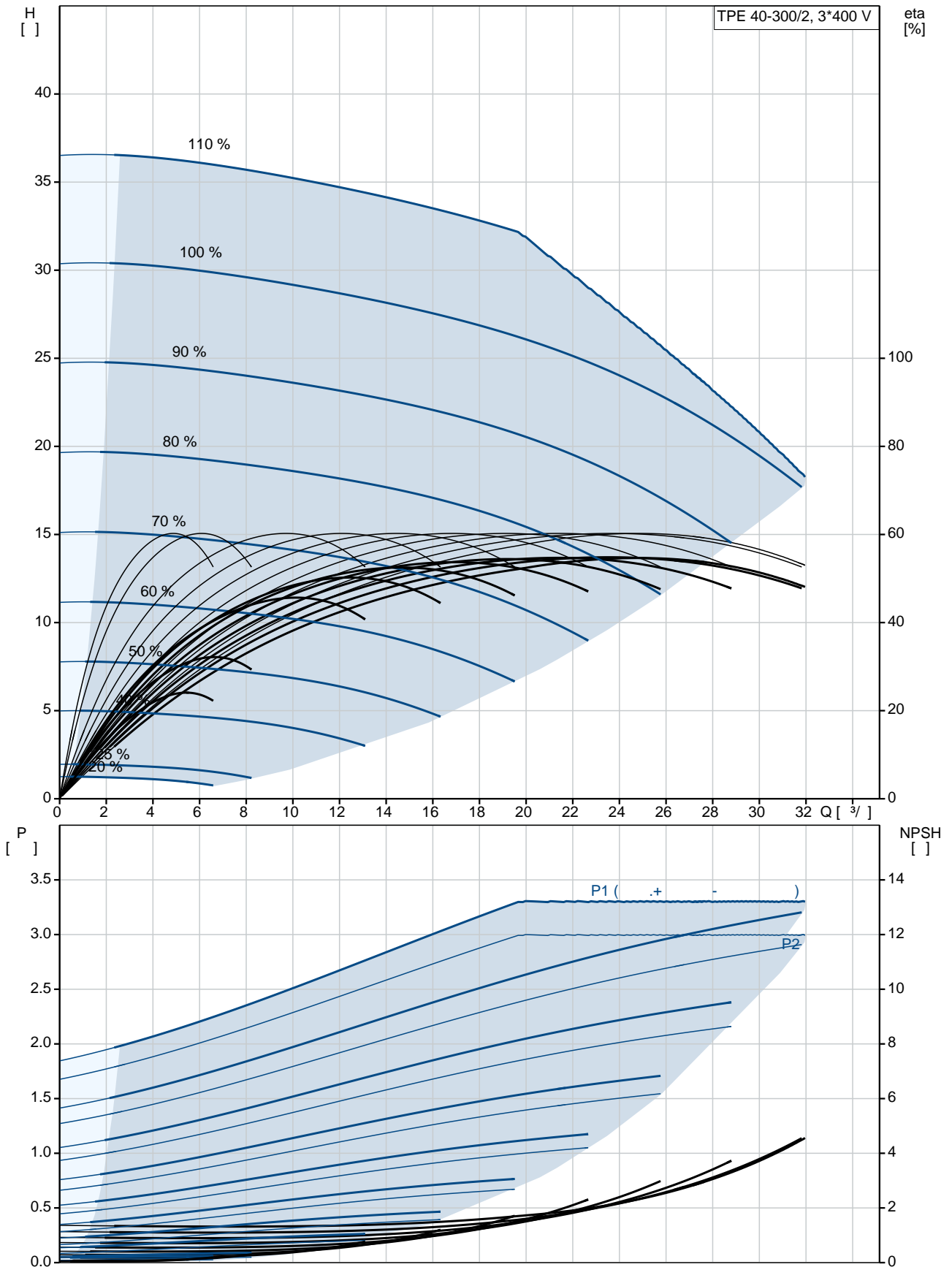
: 16

- : 16 / 120 °C

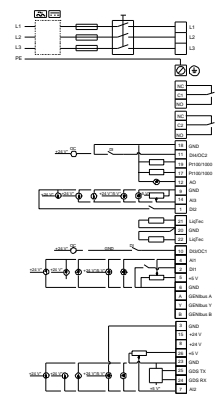
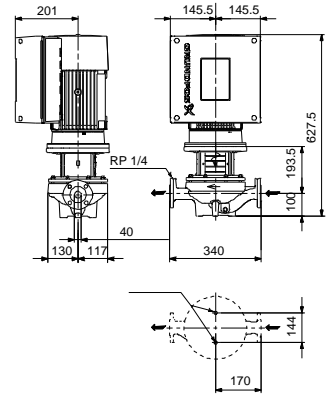
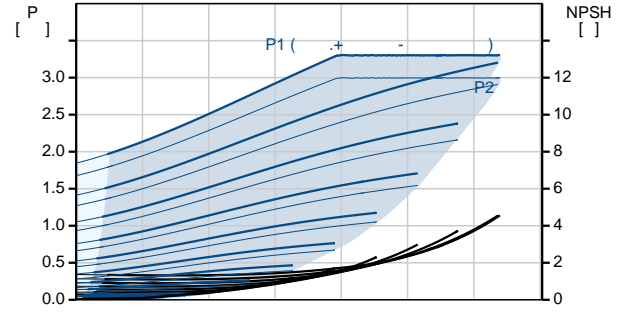
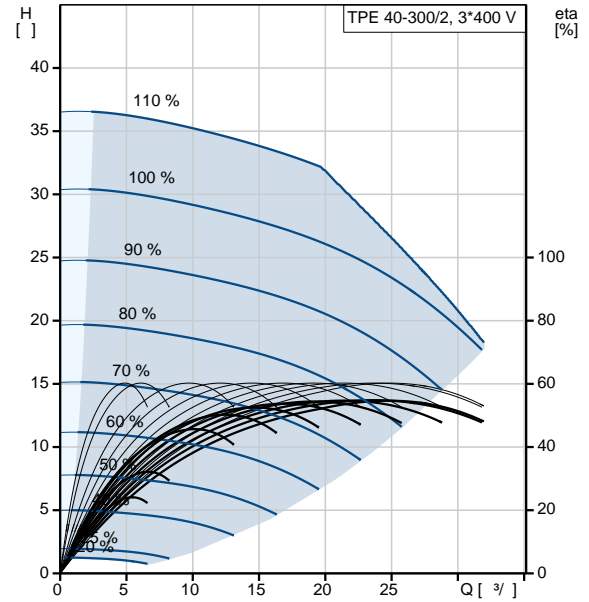
: DIN

: DN 40
 : PN 16
 : 340
 : FF215
 :
 : 100LA
 - : IE5
 - P2: 3
 : 50 Hz
 : 3 x 380-500
 : 5.80-4.80 A
 Cos - : 0.91-0.86
 : 360-4000 /
 : 90.7% : 90.7 %
 : 2
 (IEC 34-5): IP55
 (IEC 85): F
 : 98971186
 :
 , MEI : 0.52
 (): 59.7
 (): 74
 : 0.38 ³
 Danish VVS No.: 382062300
 Finnish LVI No.: 4616454
 C : RU
 : 8413705100

99113929 TPE 40-300/2 A-F-A-BQQE-JD1 50

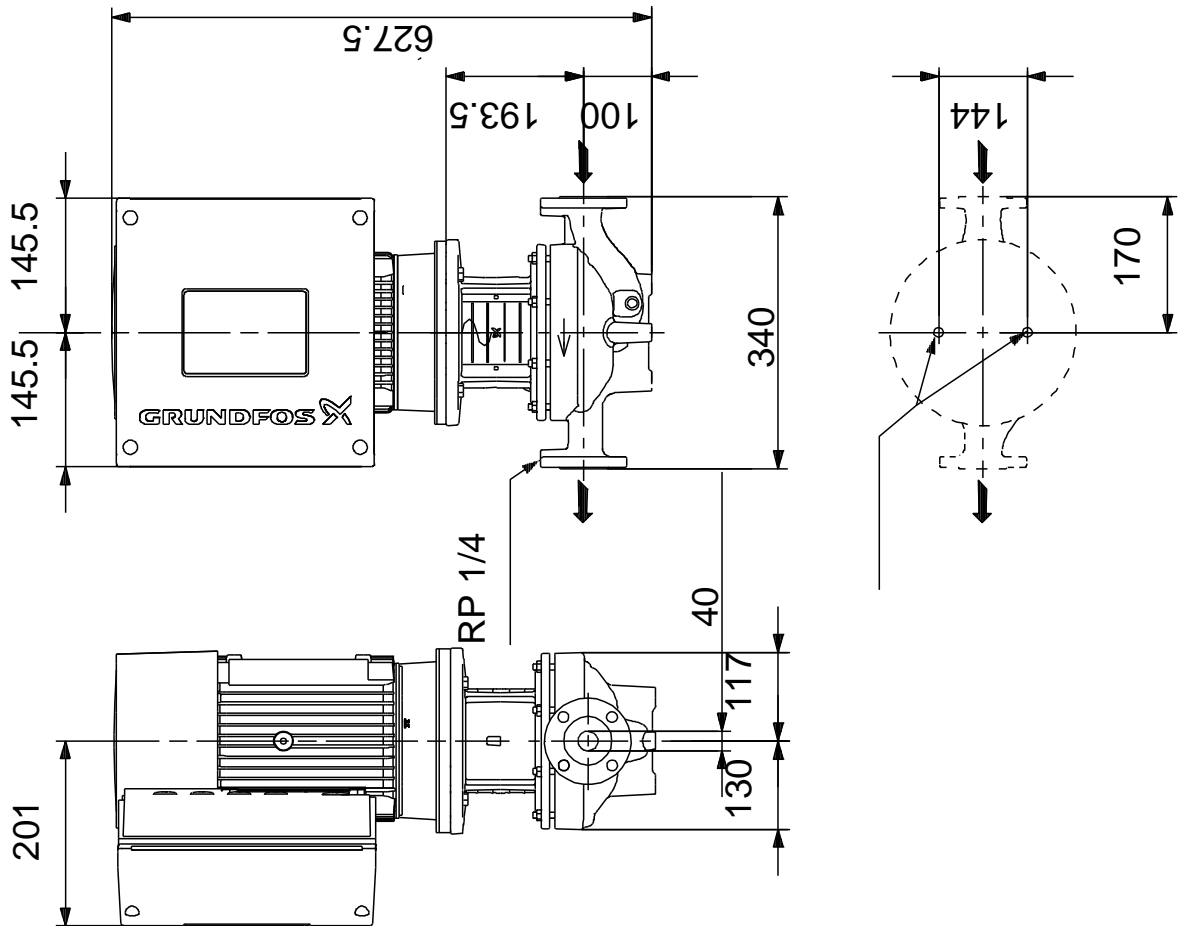


TPE 40-300/2	
A-F-A-BQQE-JD1	
99113929	
EAN	5712607019631
	2910 /
	23.7 ³ /
	24.6
	300
	151
	BQQE
	ISO9906:2012 3B2
	A
c	EN-GJL-250
	ASTM class 35
	EN/DIN: EN-GJL-200
	AISI/ASTM: ASTM class 30
	A
	-20 .. 50 °C
	16
	16 / 120 °C
	DIN
	DN 40
	PN 16
	340
	FF215
	F
	-25 .. 120 °C
	20 °C
	998.2 / ³
	100LA
	IE5
- P2:	3
	50 Hz
	3 x 380-500
	5.80-4.80 A
Cos	0.91-0.86
	360-4000 /
	90.7%
	90.7 %
	2
(IEC 34-5):	IP55
(IEC 85):	F

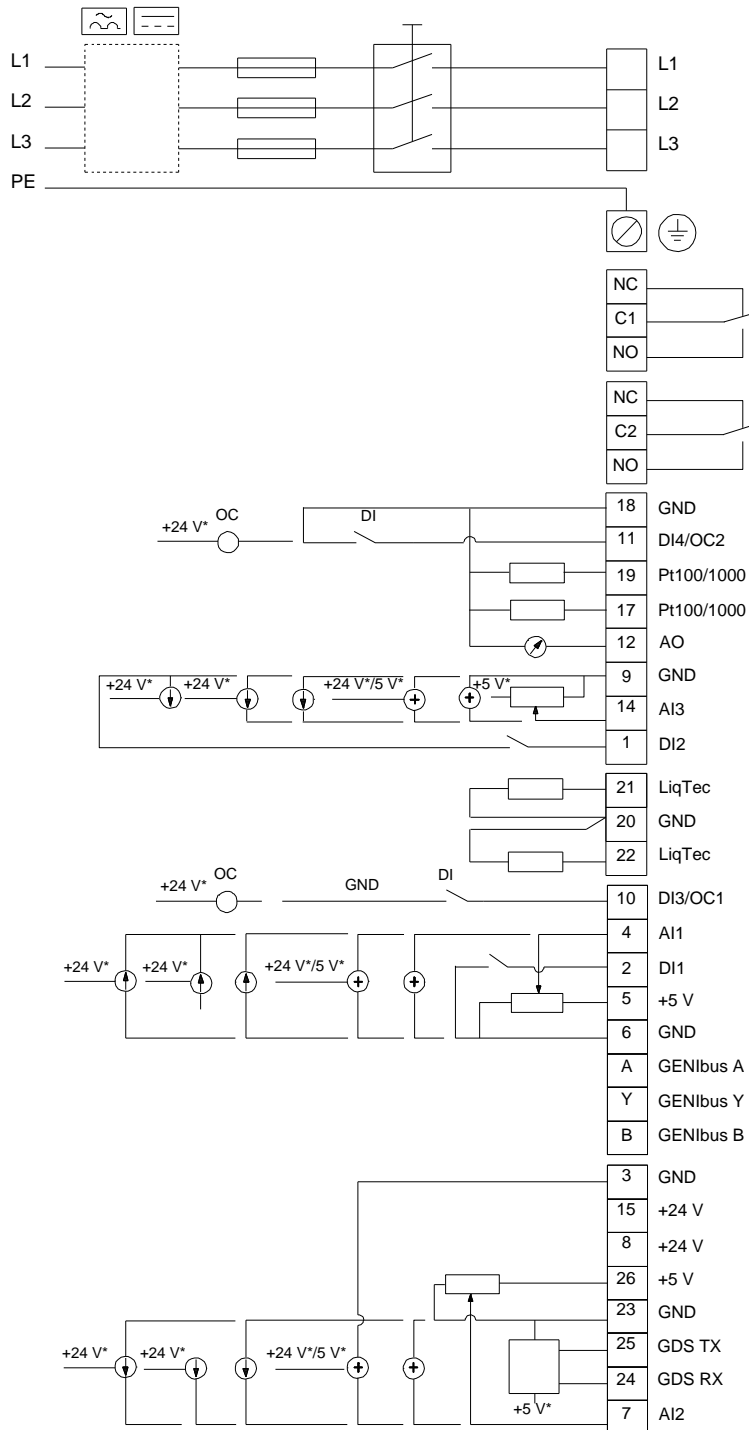


:	ELEC	
:	98971186	
:		
:	HMI200 -	
:	FM300 - Advanced	
:	()	
:		
:		
, MEI :	0.52	
():	59.7	
():	74	
:	0.38 ³	
Config. file no:	99100549	
Danish VVS No.:	382062300	
Finnish LVI No.:	4616454	
C :	RU	
:	8413705100	

99113929 TPE 40-300/2 A-F-A-BQQE-JD1 50



99113929 TPE 40-300/2 A-F-A-BQQE-JD1 50



!

[], .