

1 TPE 125-130/4 A-F-A-BQQE-LD3



: 99113709

12756. Pipework connection is via PN 16 DIN flanges (EN 1092-2 and ISO 7005-2).

EN

IE5

IEC 60034-30-2.

Frequency converter:

: -25 .. 120 °C
: 20 °C
: 998.2 / 3

: 1455 /

: 141 3/
: 10.4

: 197
: BQQE

- : ISO9906:2012 3B2

c : EN-GJL-250
: ASTM class 35

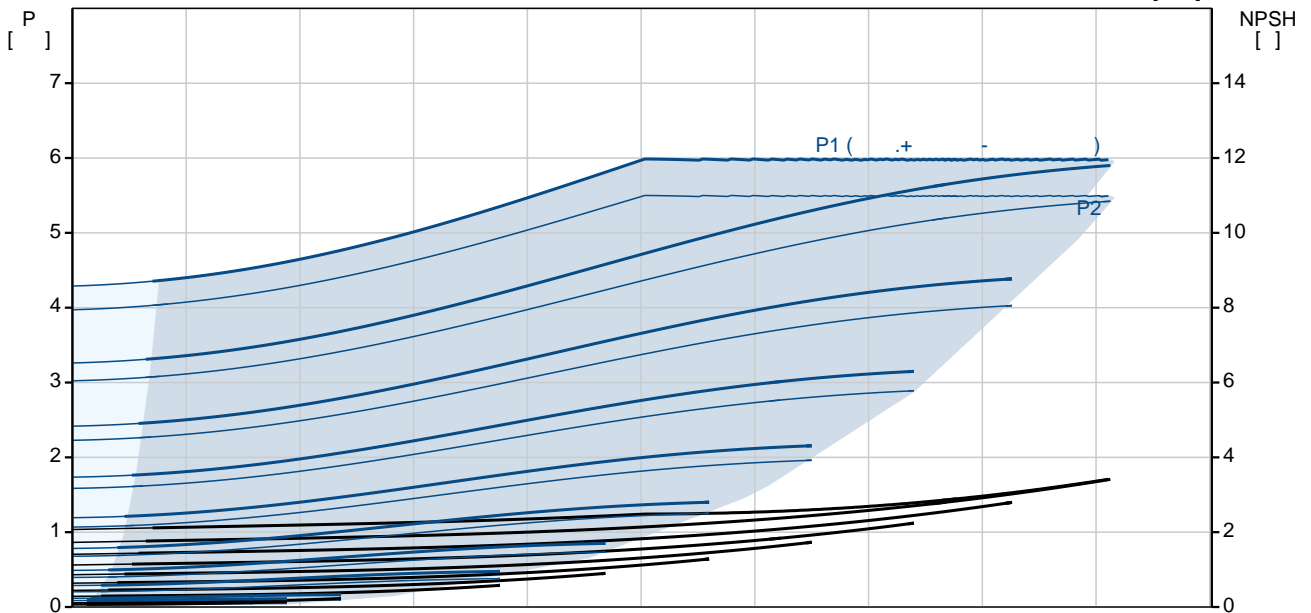
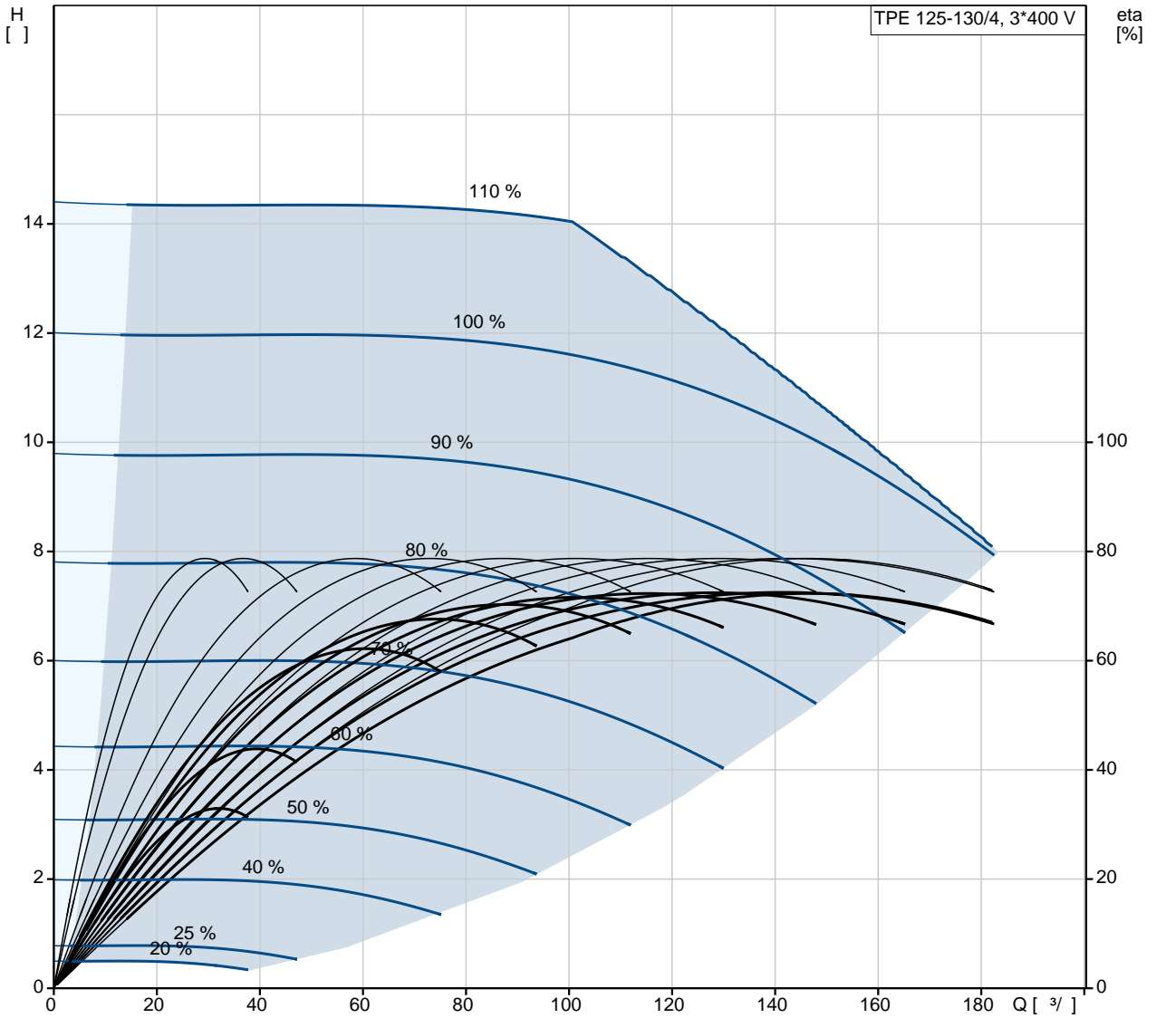
, EN/DIN: EN-GJL-200
, AISI/ASTM: ASTM class 30

: -20 .. 50 °C

: 16
- : 16 / 120 °C
: DIN

: DN 125
 : PN 16
 : 620
 : FF265
 :
 : 132SG
 - : IE5
 - P2: 5.5
 : 50 Hz
 : 3 x 380-500
 : 10.5-8.40 A
 Cos - : 0.92-0.88
 : 180-2200 /
 : 91.9% : 91.9 %
 : 4
 (IEC 34-5): IP55
 (IEC 85): F
 : 98971184
 :
 , MEI : 0.46
 (): 189
 (): 222
 : 0.75 ³
 Danish VVS No.: 382057130
 Finnish LVI No.: 4616510
 C : RU
 : 8413705100

99113709 TPE 125-130/4 A-F-A-BQQE-LD3 50



TPE 125-130/4
 A-F-A-BQQE-LD3
 99113709
 EAN : 5712607014773

1455 /
 141 ³/₄
 10.4
 130
 197
 BQQE
 ISO9906:2012 3B2
 A

EN-GJL-250
 ASTM class 35
 EN/DIN: EN-GJL-200
 AISI/ASTM: ASTM class 30
 A

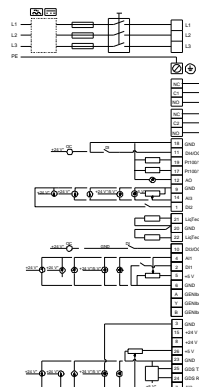
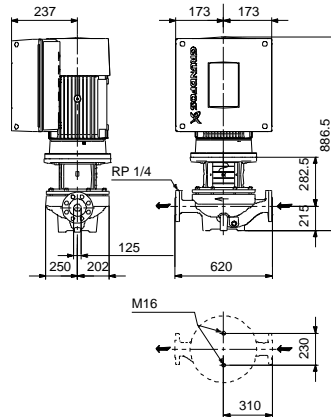
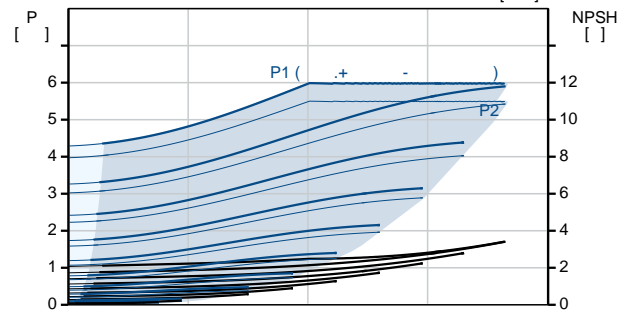
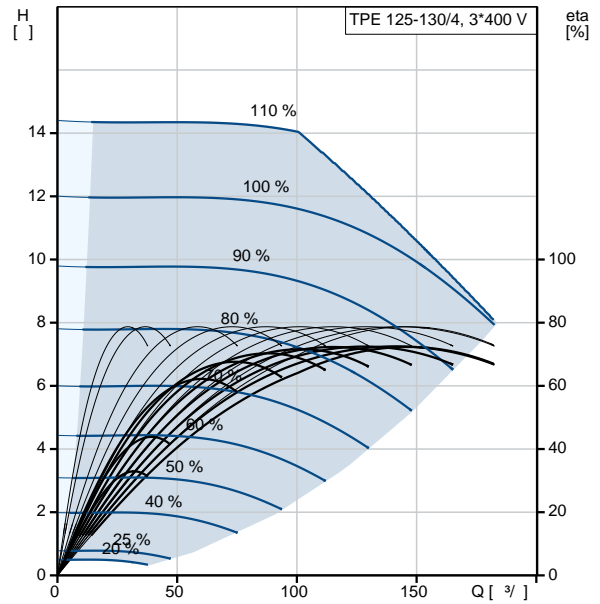
-20 .. 50 °C
 16
 16 / 120 °C

DIN
 DN 125
 PN 16
 620
 FF265
 F

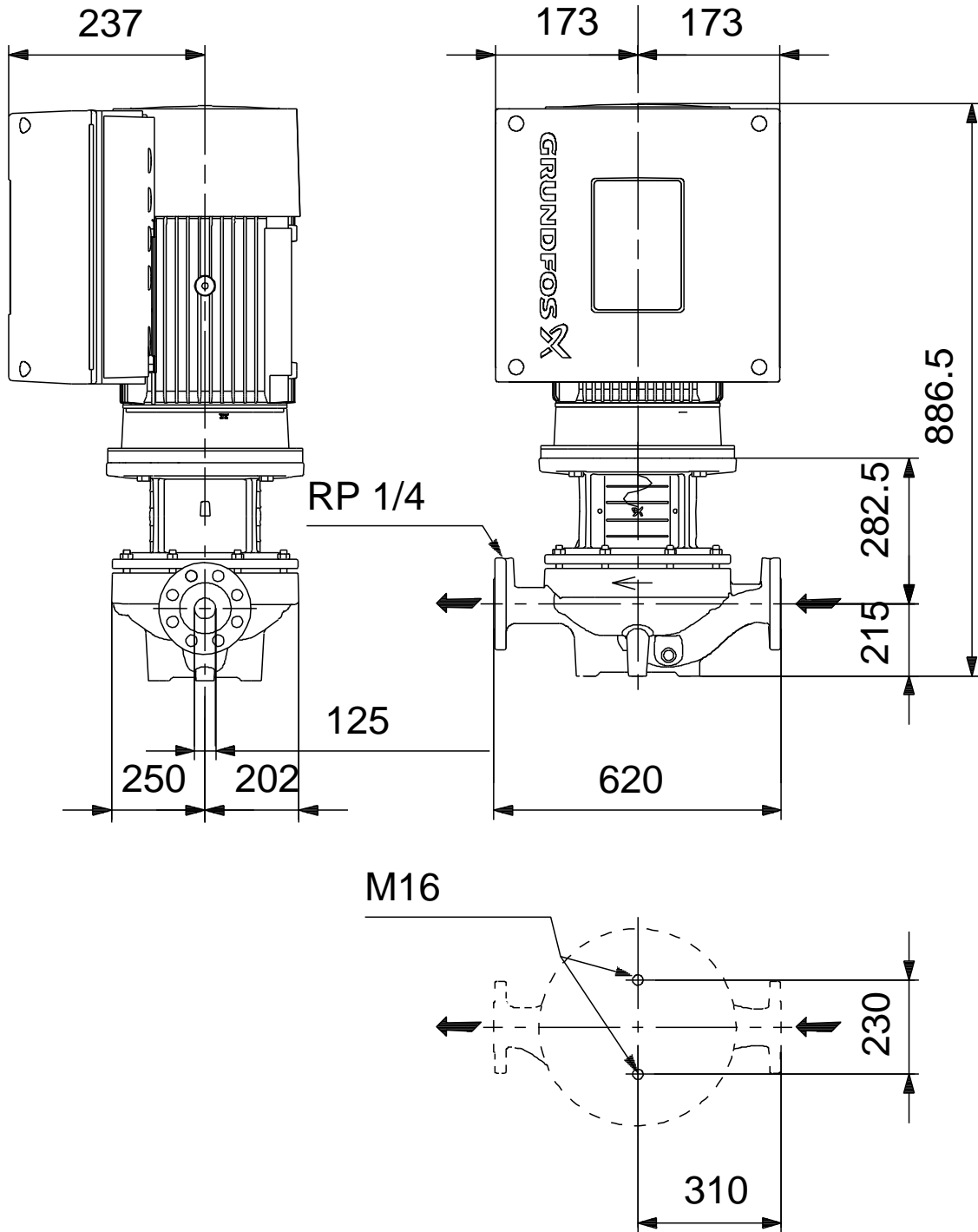
-25 .. 120 °C
 20 °C
 998.2 / ³

132SG
 IE5
 - P2: 5.5
 50 Hz
 3 x 380-500
 10.5-8.40 A

Cos 0.92-0.88
 180-2200 /
 91.9%
 91.9 %
 4
 (IEC 34-5): IP55
 (IEC 85): F



99113709 TPE 125-130/4 A-F-A-BQQE-LD3 50



99113709 TPE 125-130/4 A-F-A-BQQE-LD3 50



!

[], .