

1 TPE 125-110/4 A-F-A-BQQE-KD3



: 99113708

12756. Pipework connection is via PN 16 DIN flanges (EN 1092-2 and ISO 7005-2).

EN

IE5

IEC 60034-30-2.

Frequency converter:

: -25 .. 120 °C
: 20 °C
: 998.2 / 3

: 1455 /

: 123 3/
: 8.4

: 180
: BQQE
- : ISO9906:2012 3B2

c : EN-GJL-250
: ASTM class 35

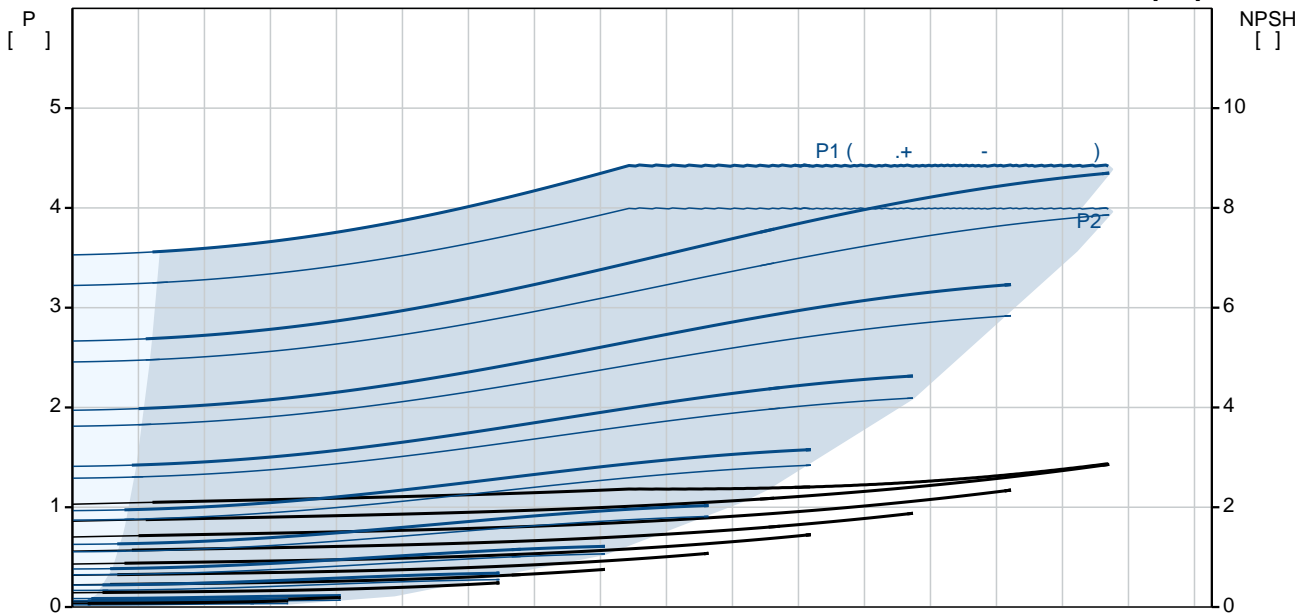
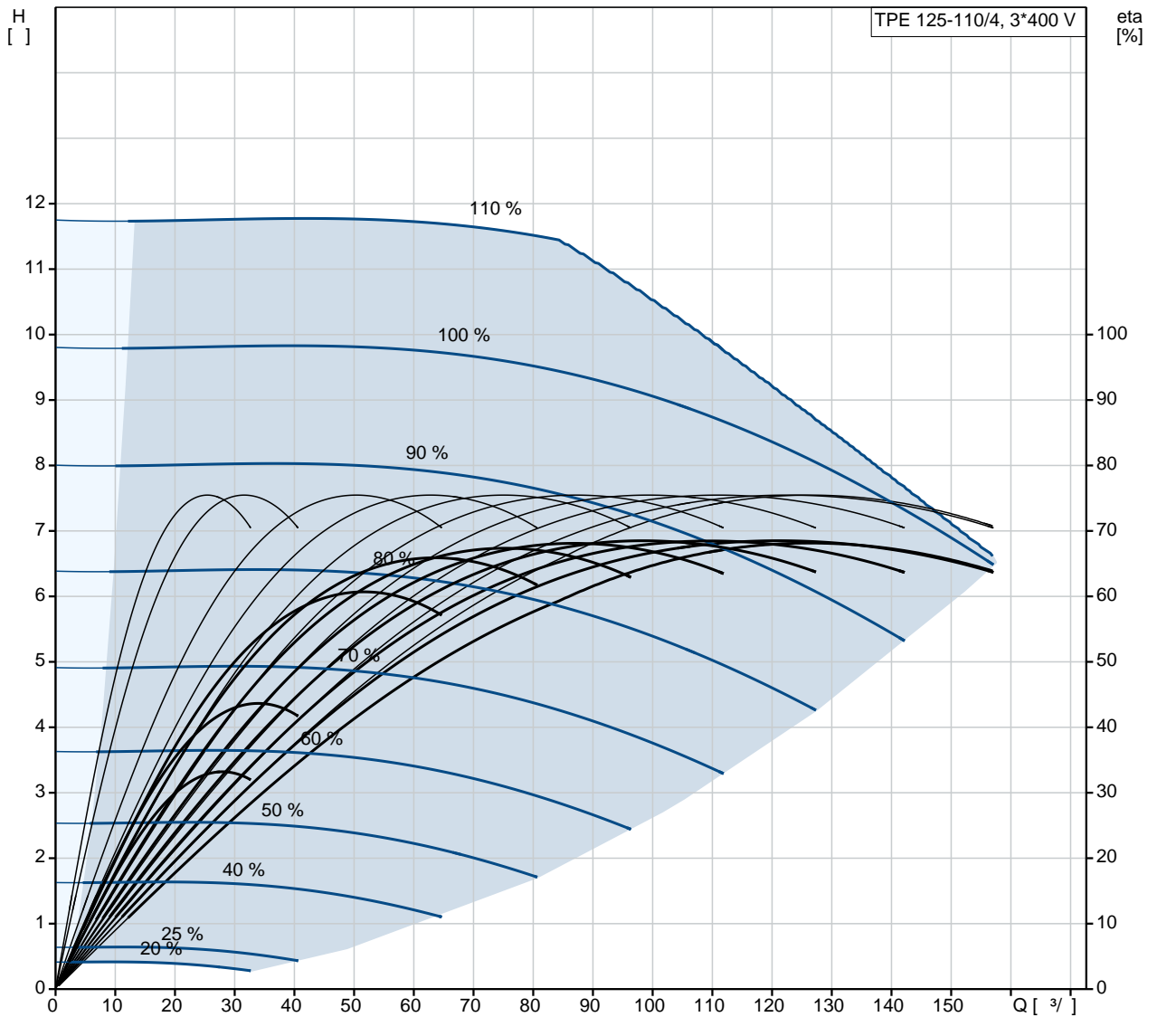
, EN/DIN: EN-GJL-200
, AISI/ASTM: ASTM class 30

: -20 .. 50 °C

: 16
- : 16 / 120 °C
: DIN

: DN 125
 : PN 16
 : 620
 : FF215
 :
 : 112ME
 - : IE5
 - P2: 4
 : 50 Hz
 : 3 x 380-500
 : 7.70-6.00 A
 Cos - : 0.92-0.87
 : 180-2200 /
 : 90.3% : 90.3 %
 : 4
 (IEC 34-5): IP55
 (IEC 85): F
 : 98971183
 :
 , MEI : 0.46
 (): 167
 (): 199
 : 0.75 ³
 Finnish LVI No.: 4616509

99113708 TPE 125-110/4 A-F-A-BQQE-KD3 50



TPE 125-110/4
 A-F-A-BQQE-KD3
 99113708
 EAN : 5712607014759

1455 /

123 ^{3/}

8.4

110

180

BQQE

ISO9906:2012 3B2

A

c : EN-GJL-250

ASTM class 35

, EN/DIN: EN-GJL-200

, AISI/ASTM: ASTM class 30

A

-20 .. 50 °C

16

16 / 120 °C

DIN

: DN 125

PN 16

620

: FF215

F

: -25 .. 120 °C

20 °C

998.2 / ³

112ME

- : IE5

- P2: 4

50 Hz

3 x 380-500

7.70-6.00 A

Cos : 0.92-0.87

: 180-2200 /

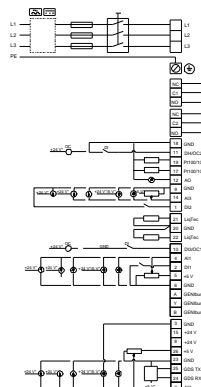
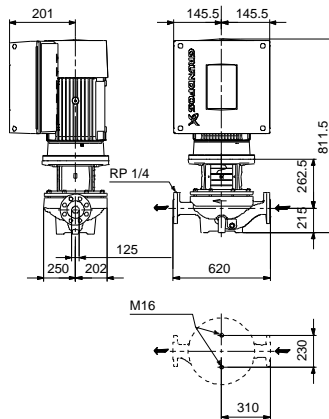
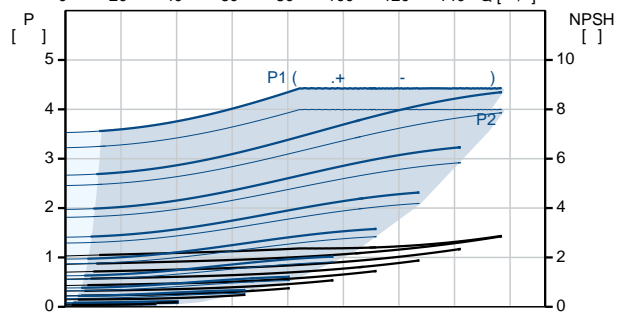
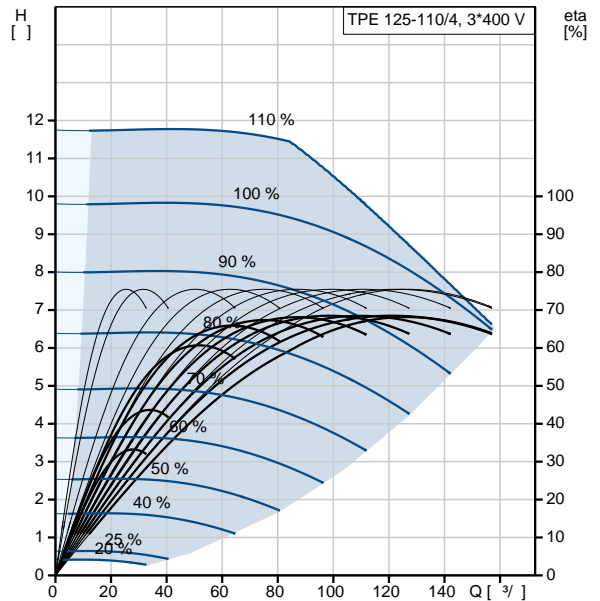
90.3%

90.3 %

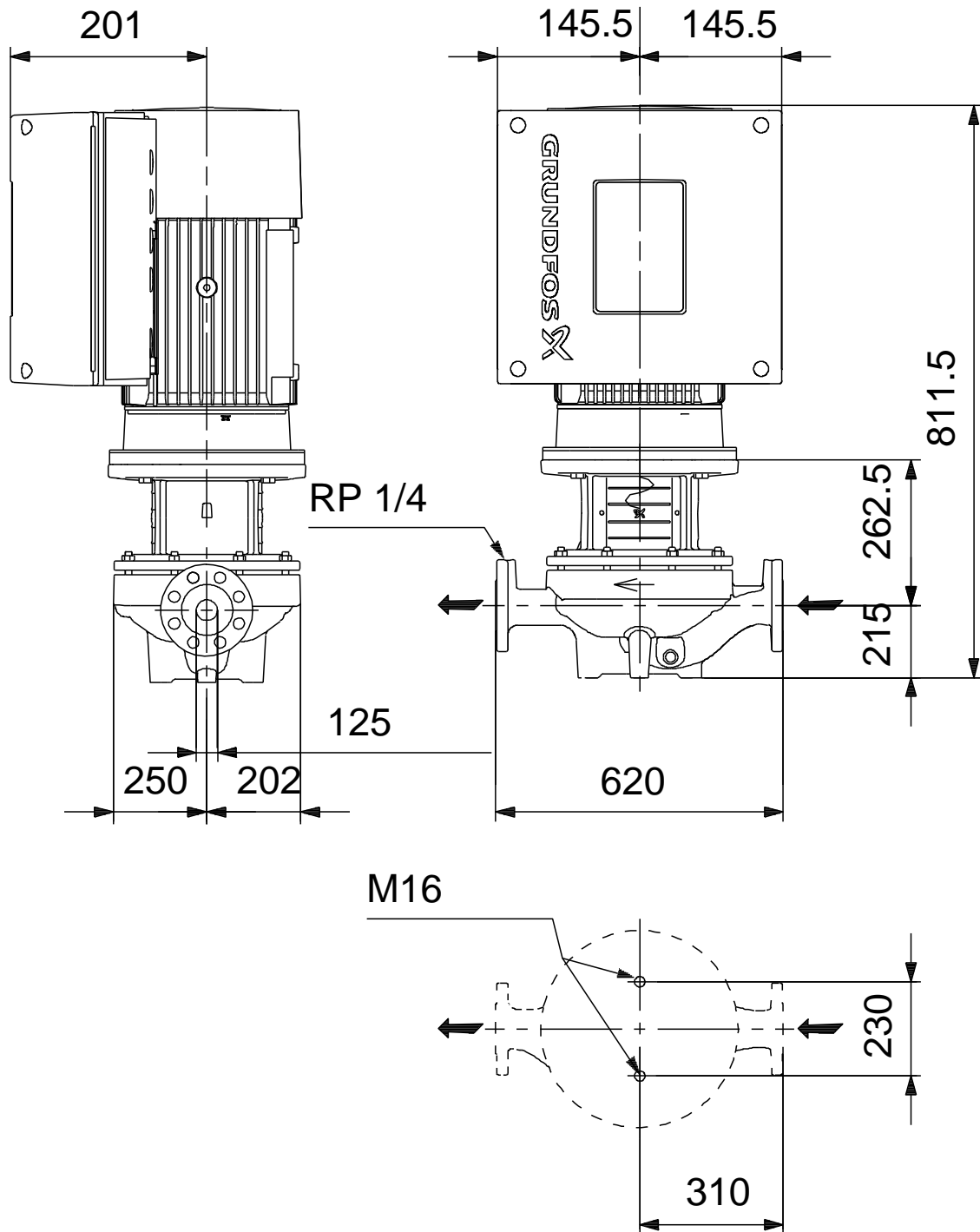
4

(IEC 34-5): IP55

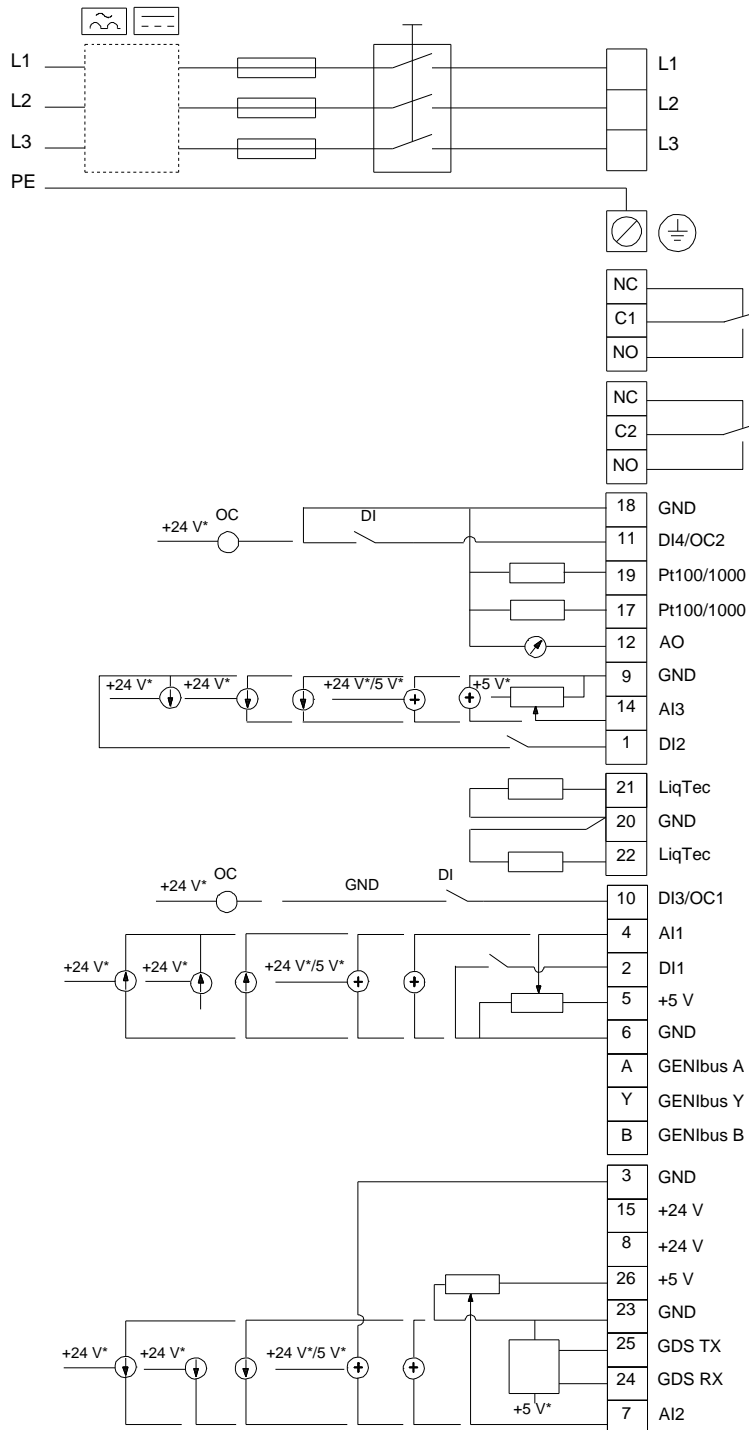
(IEC 85): F



99113708 TPE 125-110/4 A-F-A-BQQE-KD3 50



99113708 TPE 125-110/4 A-F-A-BQQE-KD3 50



! [], .