

1 TPE 100-170/4 A-F-A-BQQE-LD3



: 99113706

12756. Pipework connection is via PN 16 DIN flanges (EN 1092-2 and ISO 7005-2).

EN

IE5

IEC 60034-30-2.

Frequency converter:

: -25 .. 120 °C
: 20 °C
: 998.2 / 3

: 1455 /

: 93 3/

: 15.4

: 222

: BQQE

- : ISO9906:2012 3B2

c : EN-GJL-250
: ASTM class 35

, EN/DIN: EN-GJL-200
, AISI/ASTM: ASTM class 30

: -20 .. 50 °C

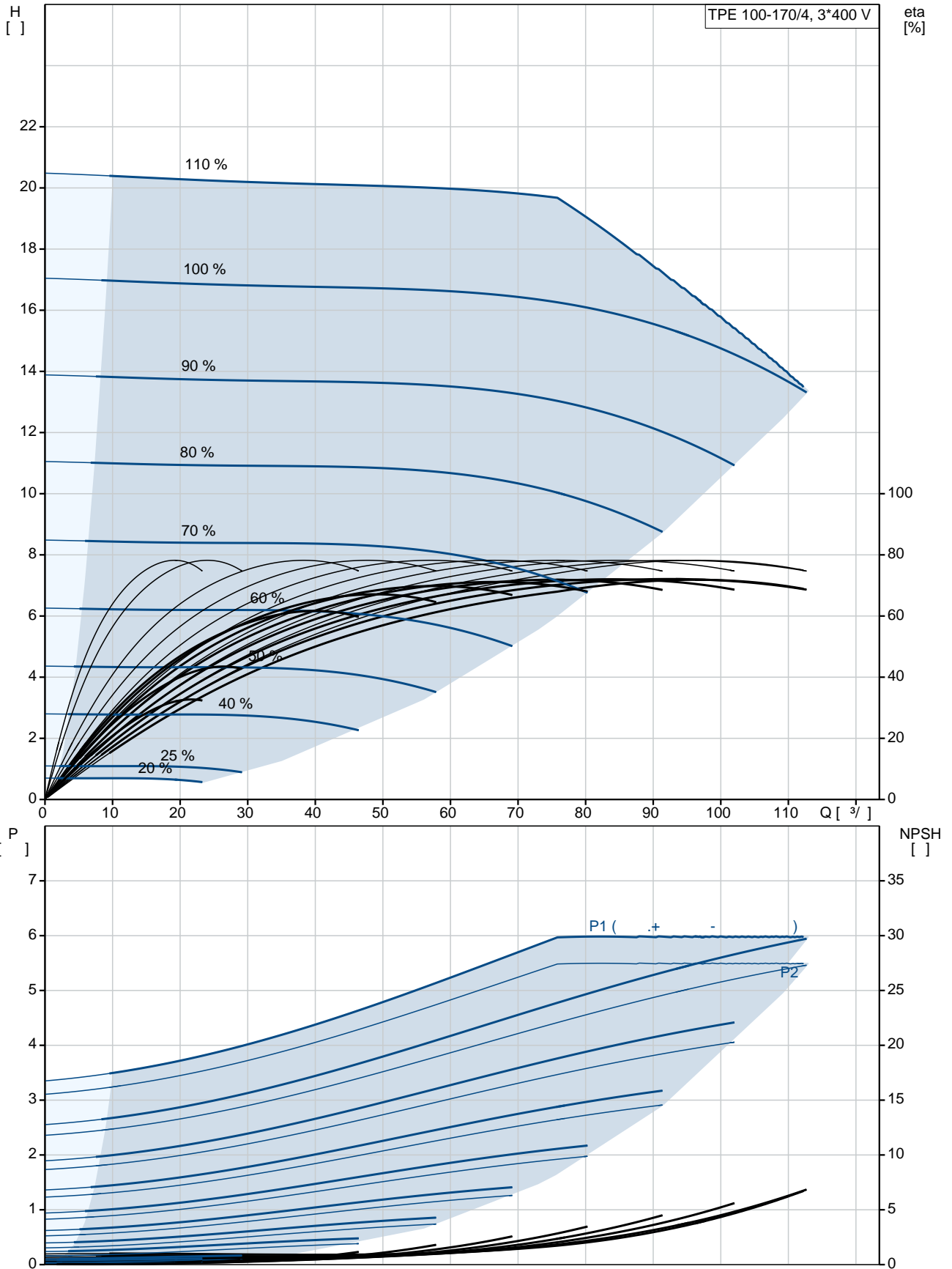
: 16

- : 16 / 120 °C

: DIN

: DN 100
 : PN 16
 : 550
 : FF265
 :
 : 132SG
 - : IE5
 - P2: 5.5
 : 50 Hz
 : 3 x 380-500
 : 10.5-8.40 A
 Cos - : 0.92-0.88
 : 180-2200 /
 : 91.9% : 91.9 %
 : 4
 (IEC 34-5): IP55
 (IEC 85): F
 : 98971184
 :
 , MEI : 0.70
 (): 148
 (): 168
 : 0.4 ³
 Danish VVS No.: 382056170
 Finnish LVI No.: 4616497
 C : RU
 : 8413705100

99113706 TPE 100-170/4 A-F-A-BQQE-LD3 50



TPE 100-170/4
 A-F-A-BQQE-LD3
 99113706
 EAN : 5712607014711

1455 /

93 ³/₄

15.4

170

222

BQQE

ISO9906:2012 3B2

A

c : EN-GJL-250

ASTM class 35

, EN/DIN: EN-GJL-200

, AISI/ASTM: ASTM class 30

A

-20 .. 50 °C

16

16 / 120 °C

DIN

: DN 100

PN 16

550

: FF265

F

: -25 .. 120 °C

20 °C

998.2 / ³

: 132SG

- : IE5

- P2: 5.5

50 Hz

3 x 380-500

10.5-8.40 A

Cos : 0.92-0.88

: 180-2200 /

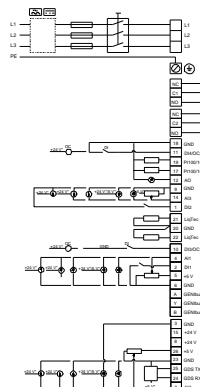
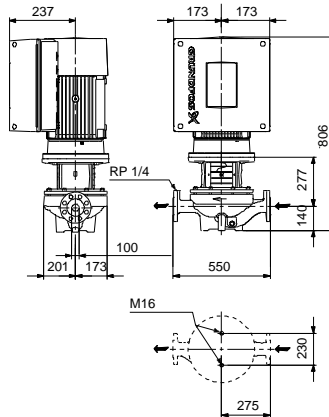
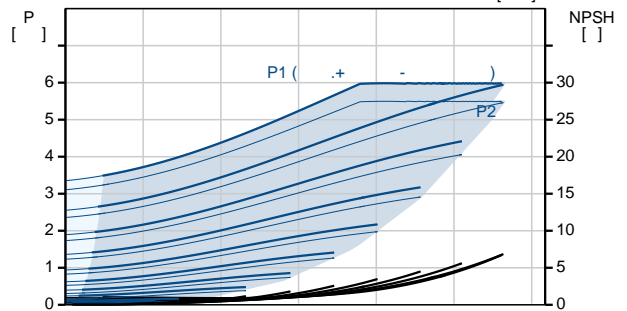
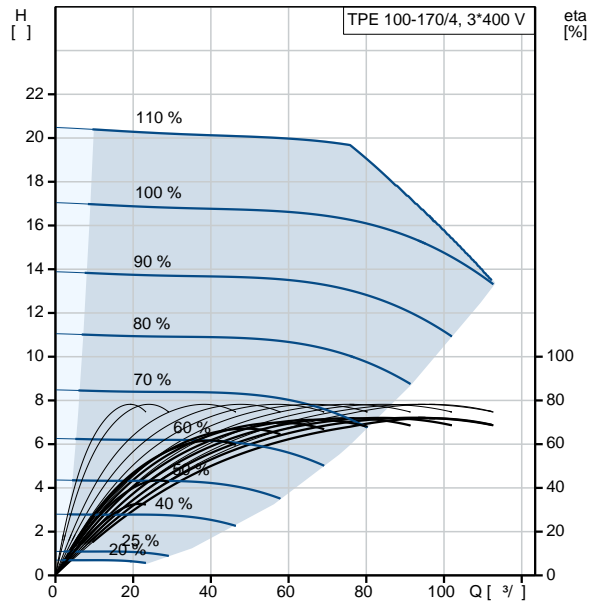
: 91.9%

: 91.9 %

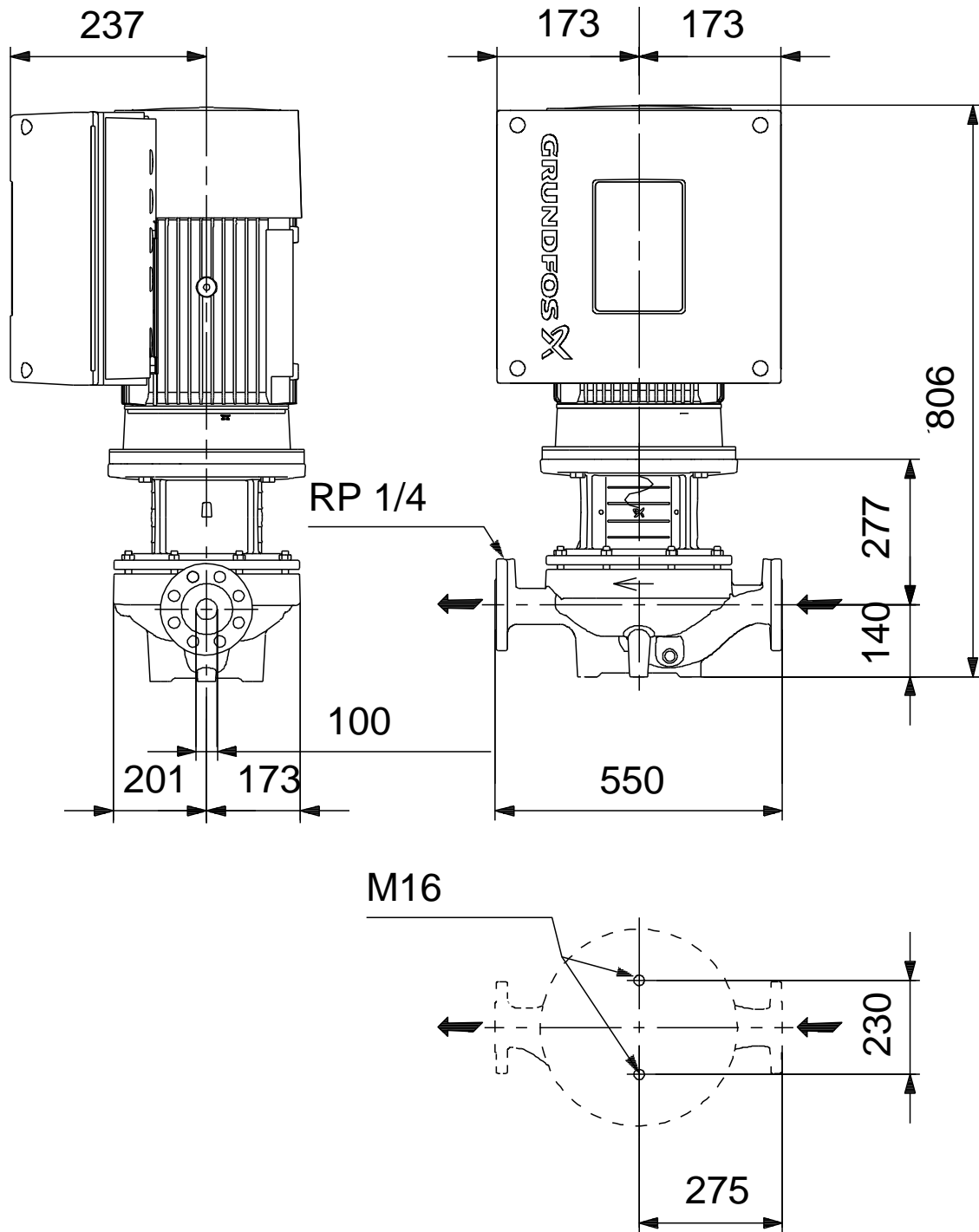
: 4

(IEC 34-5): IP55

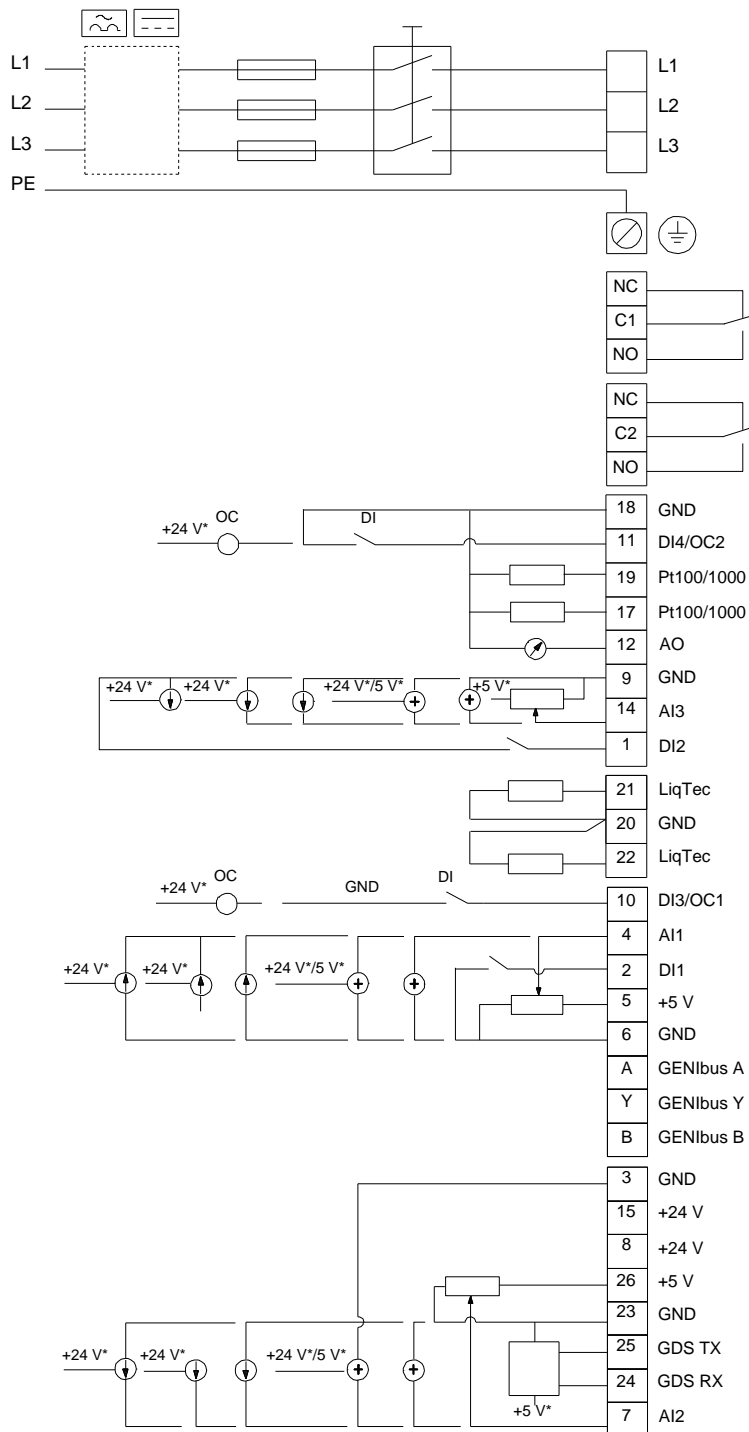
(IEC 85): F



99113706 TPE 100-170/4 A-F-A-BQQE-LD3 50



99113706 TPE 100-170/4 A-F-A-BQQE-LD3 50



!

[], .