

1 TPE 100-130/4 A-F-A-BQQE-KD3



: 99113705

12756. Pipework connection is via PN 16 DIN flanges (EN 1092-2 and ISO 7005-2).

EN

IE5

IEC 60034-30-2.

Frequency converter:

: -25 .. 120 °C  
: 20 °C

998.2 / 3

: 1455 /

78.2 3/

12.2

: 200

: BQQE

- : ISO9906:2012 3B2

c : EN-GJL-250  
ASTM class 35

, EN/DIN: EN-GJL-200  
, AISI/ASTM: ASTM class 30

: -20 .. 50 °C

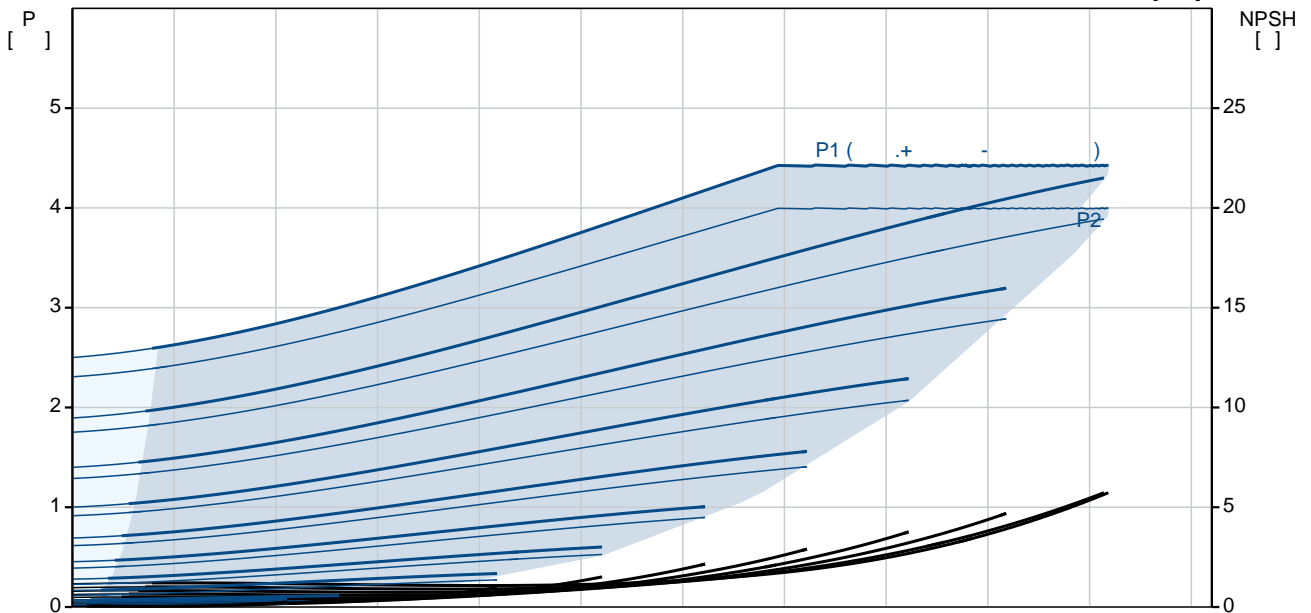
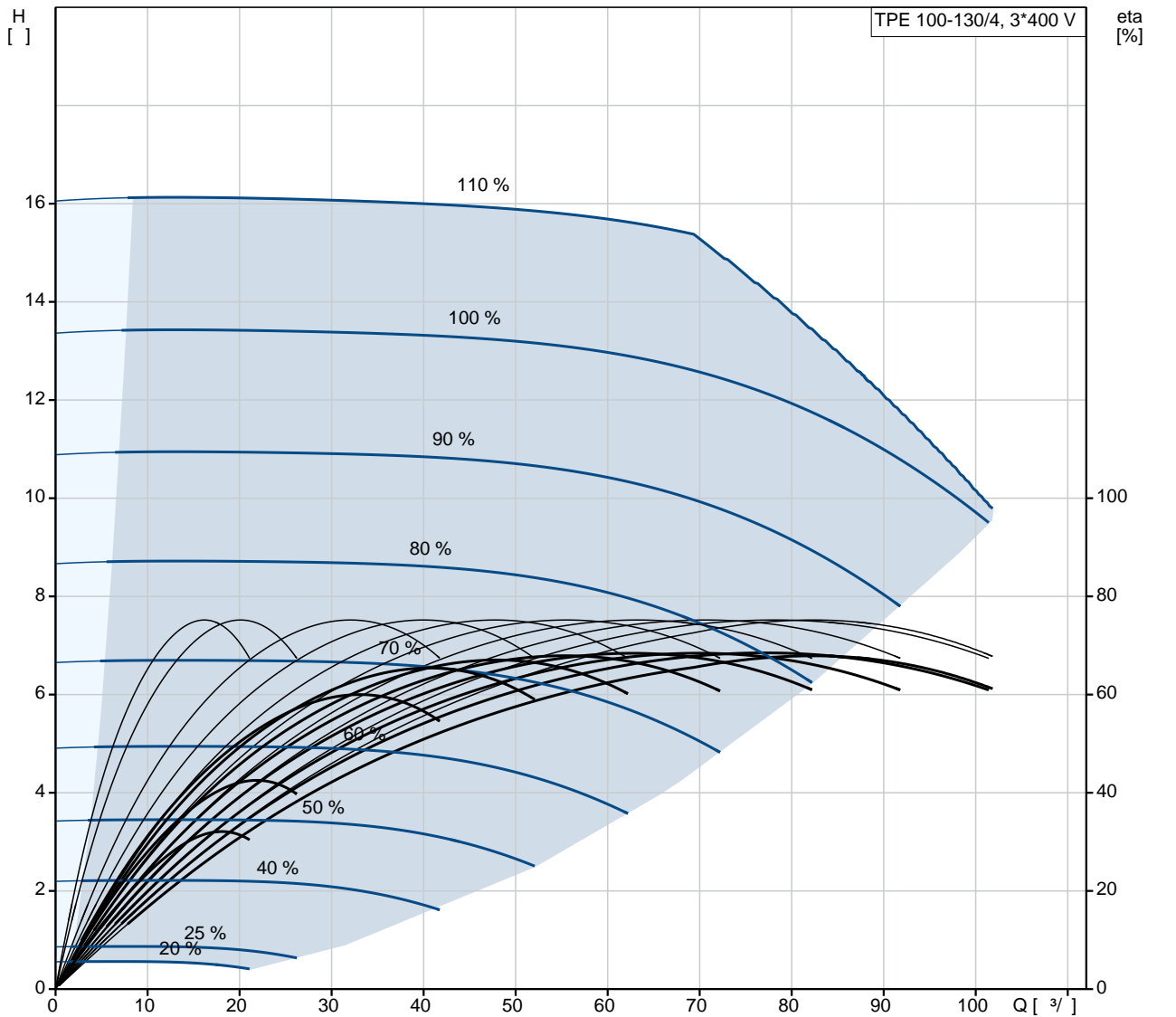
16

- : 16 / 120 °C

: DIN

: DN 100  
 : PN 16  
 : 550  
 : FF215  
 :  
 : 112ME  
 - : IE5  
 - P2: 4  
 : 50 Hz  
 : 3 x 380-500  
 : 7.70-6.00 A  
 Cos - : 0.92-0.87  
 : 180-2200 /  
 : 90.3% : 90.3 %  
 : 4  
 (IEC 34-5): IP55  
 (IEC 85): F  
 : 98971183  
 :  
 : , MEI : 0.70  
 ( ): 126  
 ( ): 140  
 : 0.38 <sup>3</sup>  
 Finnish LVI No.: 4616495  
 Norwegian NRF no.: 9043657  
 C : RU  
 : 8413705100

## 99113705 TPE 100-130/4 A-F-A-BQQE-KD3 50



TPE 100-130/4  
 A-F-A-BQQE-KD3  
 99113705  
 EAN : 5712607014698

1455 /  
 78.2 <sup>3</sup>/<sub>l</sub>  
 12.2  
 130  
 200  
 BQQE  
 ISO9906:2012 3B2  
 A

EN-GJL-250  
 ASTM class 35  
 EN-GJL-200  
 ASTM class 30  
 A

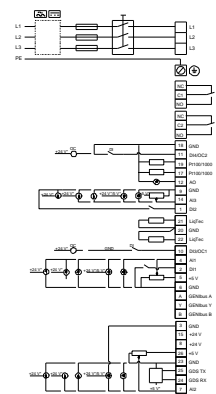
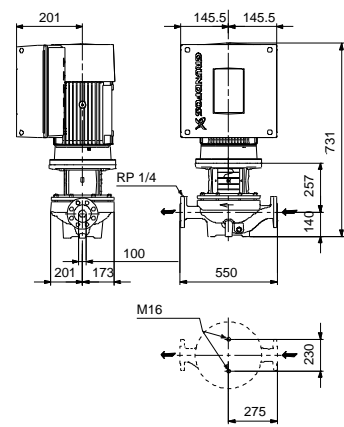
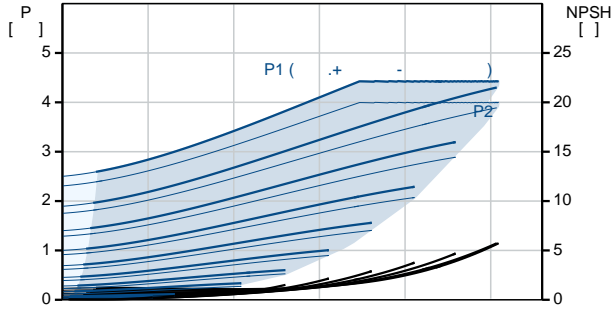
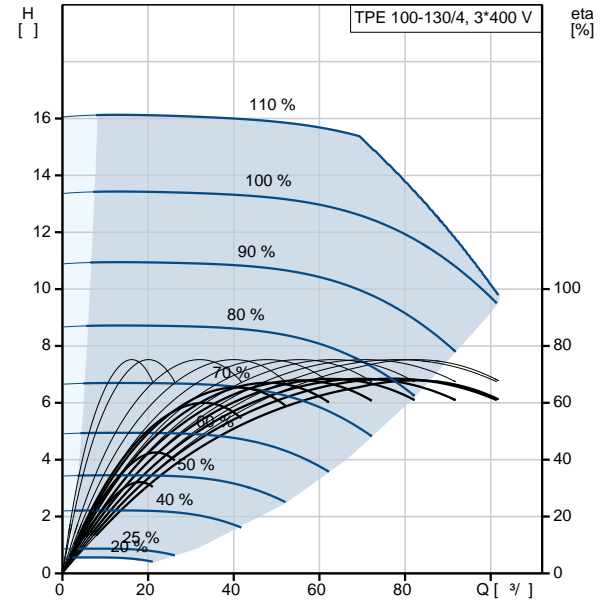
-20 .. 50 °C  
 16  
 16 / 120 °C

DIN  
 DN 100  
 PN 16  
 550  
 FF215  
 F

-25 .. 120 °C  
 20 °C  
 998.2 / <sup>3</sup>

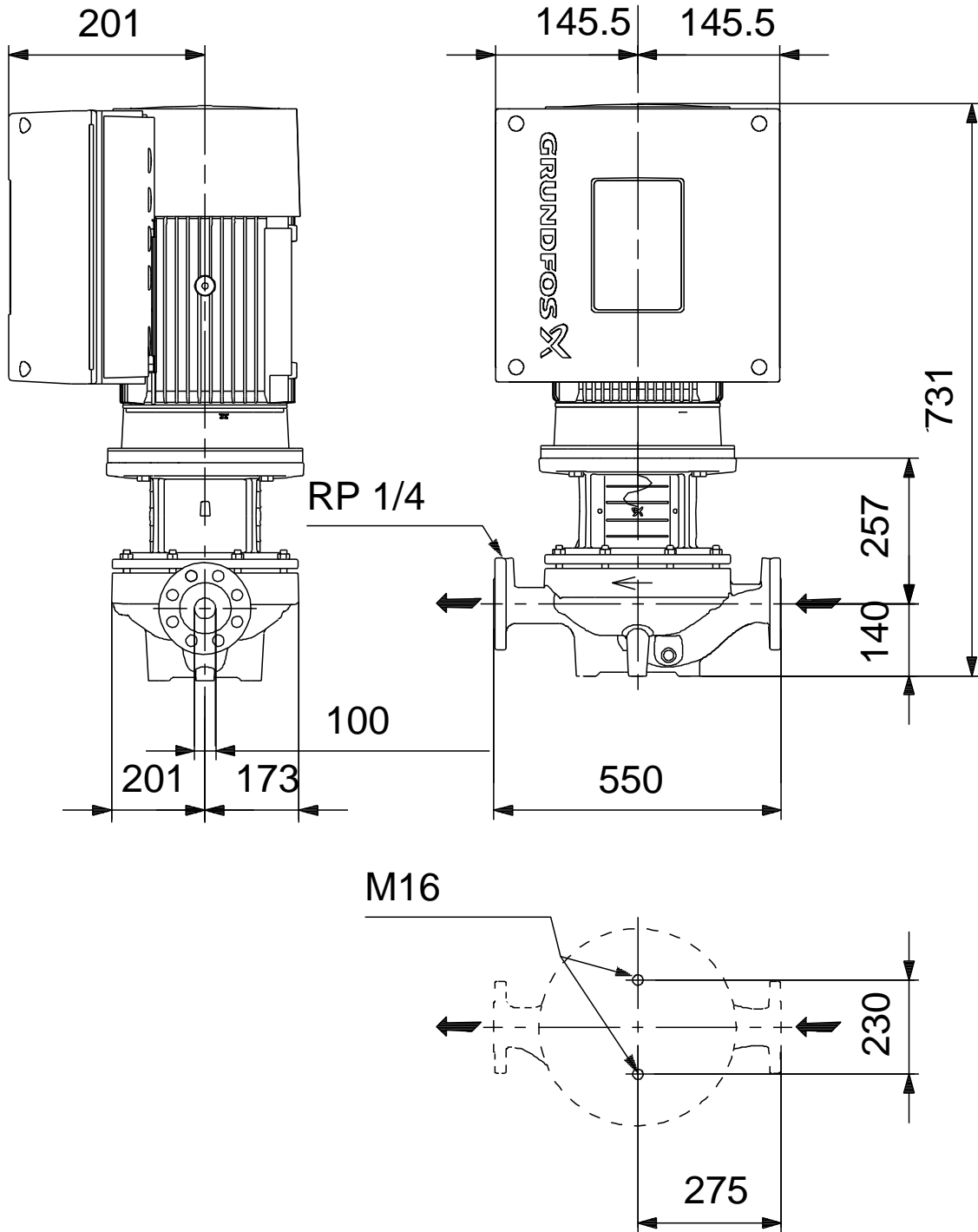
112ME  
 IE5  
 - P2: 4  
 50 Hz  
 3 x 380-500  
 7.70-6.00 A

Cos 0.92-0.87  
 180-2200 /  
 90.3%  
 90.3 %  
 4  
 (IEC 34-5): IP55  
 (IEC 85): F

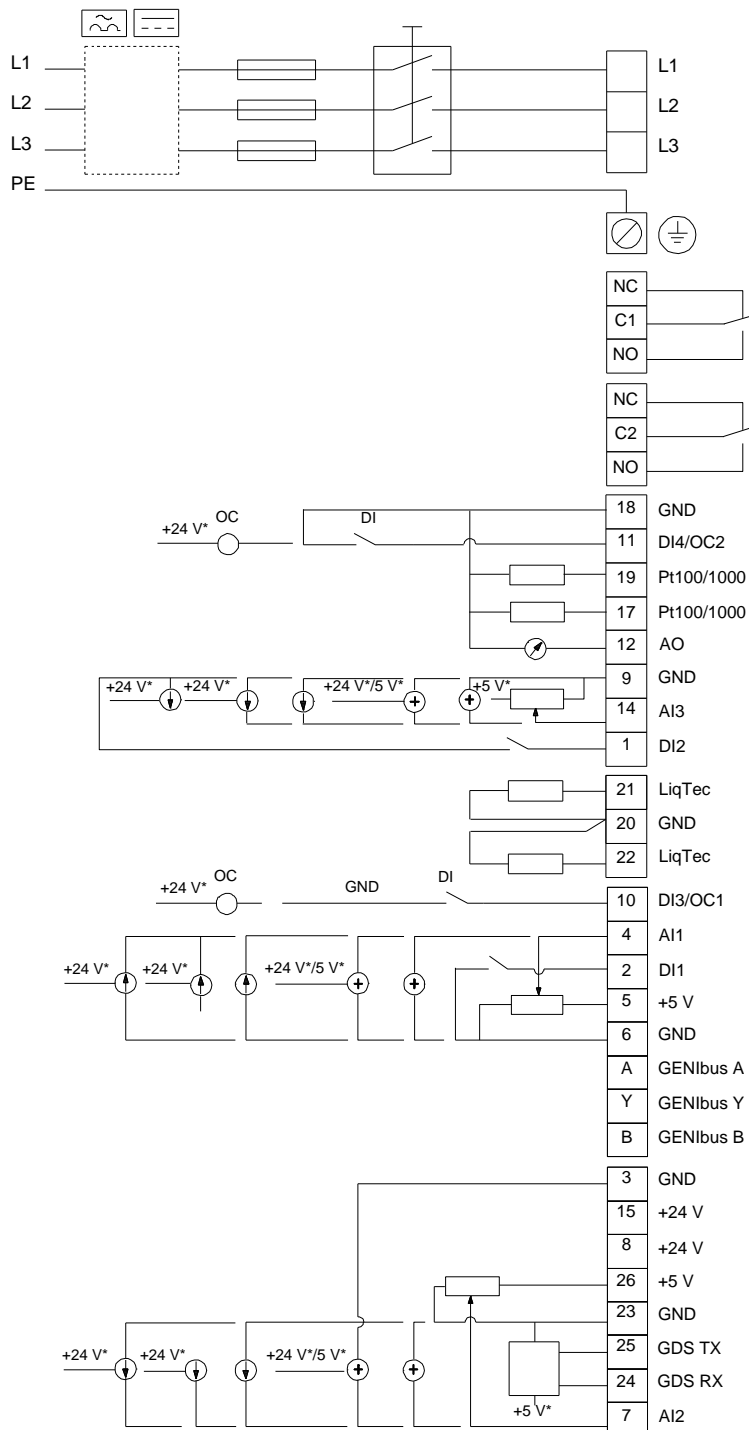




## 99113705 TPE 100-130/4 A-F-A-BQQE-KD3 50



## 99113705 TPE 100-130/4 A-F-A-BQQE-KD3 50



!

[ ], .