

1 TPE 100-110/4 A-F-A-BQQE-JD3



: 99113704

12756. Pipework connection is via PN 16 DIN flanges (EN 1092-2 and ISO 7005-2).

EN

IE5

IEC 60034-30-2.

Frequency converter:

: -25 .. 120 °C
: 20 °C
: 998.2 / ³

: 1455 /

: 85.9 ³/

: 8.7

: 177

: BQQE

- : ISO9906:2012 3B2

c : EN-GJL-250
ASTM class 35

, EN/DIN: EN-GJL-200
, AISI/ASTM: ASTM class 30

: -20 .. 50 °C

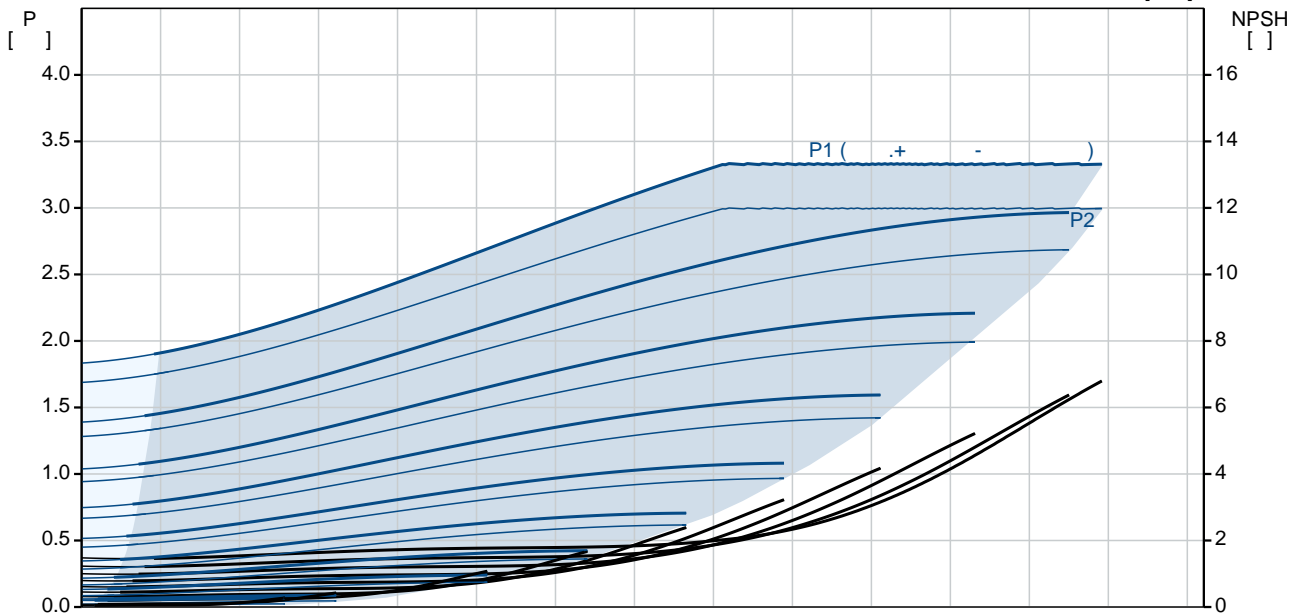
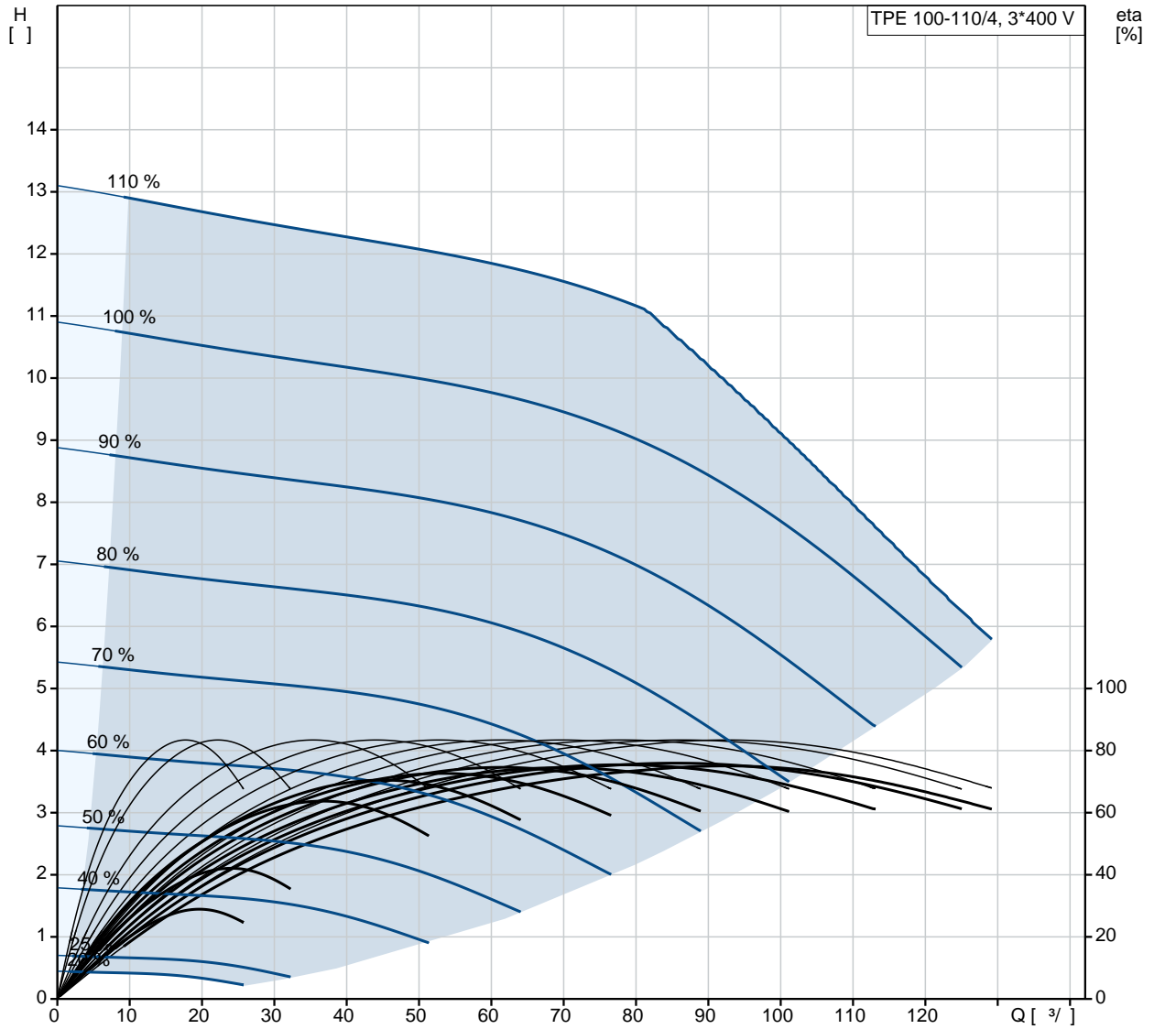
: 16

- : 16 / 120 °C

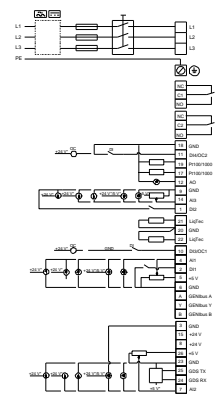
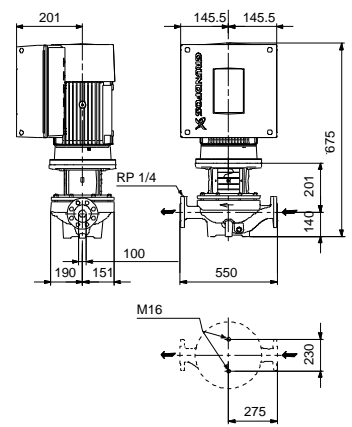
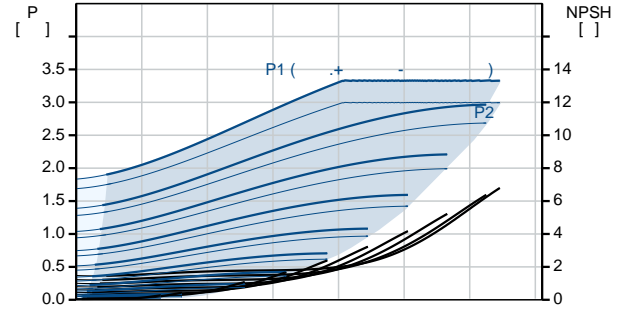
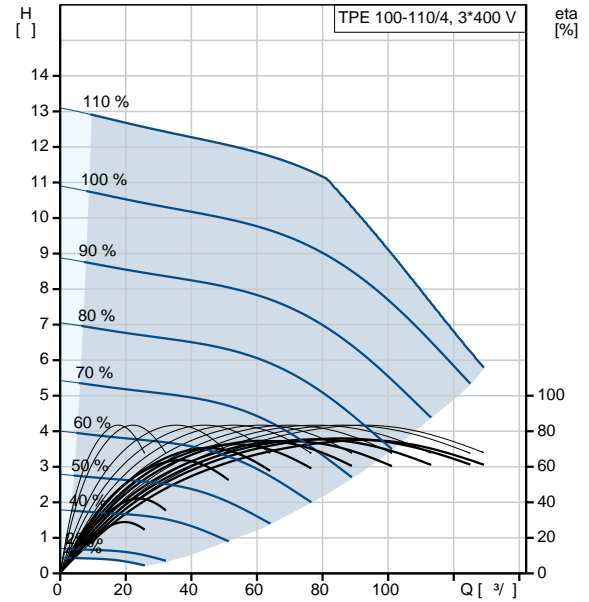
: DIN

: DN 100
 : PN 16
 : 550
 : FF215
 :
 : 100LD
 - : IE5
 - P2: 3
 : 50 Hz
 : 3 x 380-500
 : 5.80-4.60 A
 Cos - : 0.91-0.86
 : 180-2200 /
 : 90.1% : 90.1 %
 : 4
 (IEC 34-5): IP55
 (IEC 85): F
 : 98971182
 :
 , MEI : 0.70
 (): 104
 (): 118
 : 0.38 ³
 Danish VVS No.: 382056110
 Finnish LVI No.: 4616492
 Norwegian NRF no.: 9043656
 C : RU
 : 8413705100

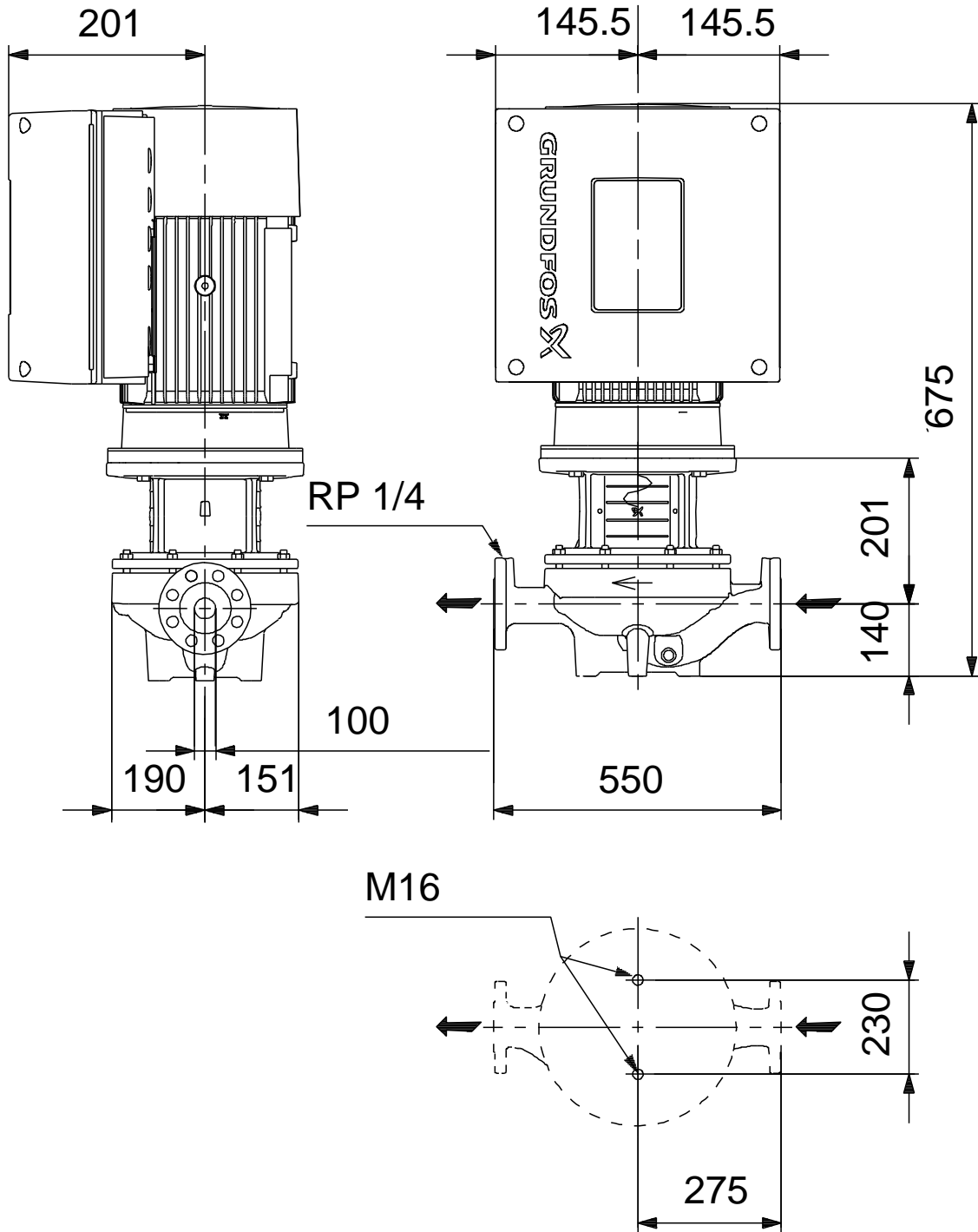
99113704 TPE 100-110/4 A-F-A-BQQE-JD3 50



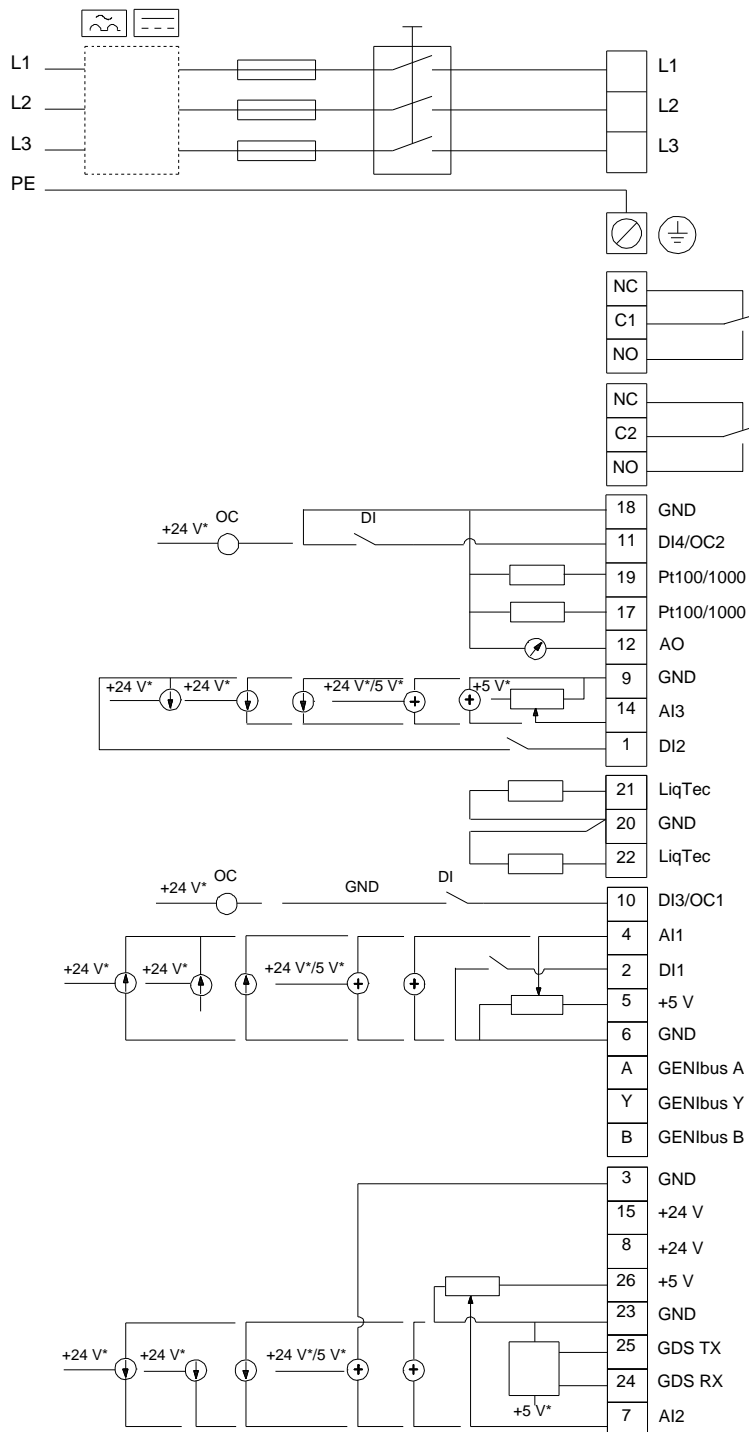
	TPE 100-110/4
	A-F-A-BQQE-JD3
	99113704
EAN	5712607014674
	1455 /
	85.9 ^{3/}
	8.7
	110
	177
	BQQE
	ISO9906:2012 3B2
	A
c	EN-GJL-250
	ASTM class 35
	EN/DIN: EN-GJL-200
	AISI/ASTM: ASTM class 30
	A
	-20 .. 50 °C
	16
	16 / 120 °C
	DIN
	DN 100
	PN 16
	550
	FF215
	F
	-25 .. 120 °C
	20 °C
	998.2 / ³
	100LD
	IE5
- P2:	3
	50 Hz
	3 x 380-500
	5.80-4.60 A
Cos	0.91-0.86
	180-2200 /
	90.1%
	90.1 %
	4
(IEC 34-5):	IP55
(IEC 85):	F



99113704 TPE 100-110/4 A-F-A-BQQE-JD3 50



99113704 TPE 100-110/4 A-F-A-BQQE-JD3 50



!

[], .