

1 TPE 100-90/4 A-F-A-BQQE-ID3



: 99113703

12756. Pipework connection is via PN 16 DIN flanges (EN 1092-2 and ISO 7005-2).

EN

IE5

IEC 60034-30-2.

Frequency converter:

: -25 .. 120 °C  
: 20 °C

998.2 / <sup>3</sup>

: 1445 /

69.5 <sup>3</sup>/

8.08

: 168

: BQQE

- : ISO9906:2012 3B2

c : EN-GJL-250  
ASTM class 35

, EN/DIN: EN-GJL-200  
, AISI/ASTM: ASTM class 30

: -20 .. 50 °C

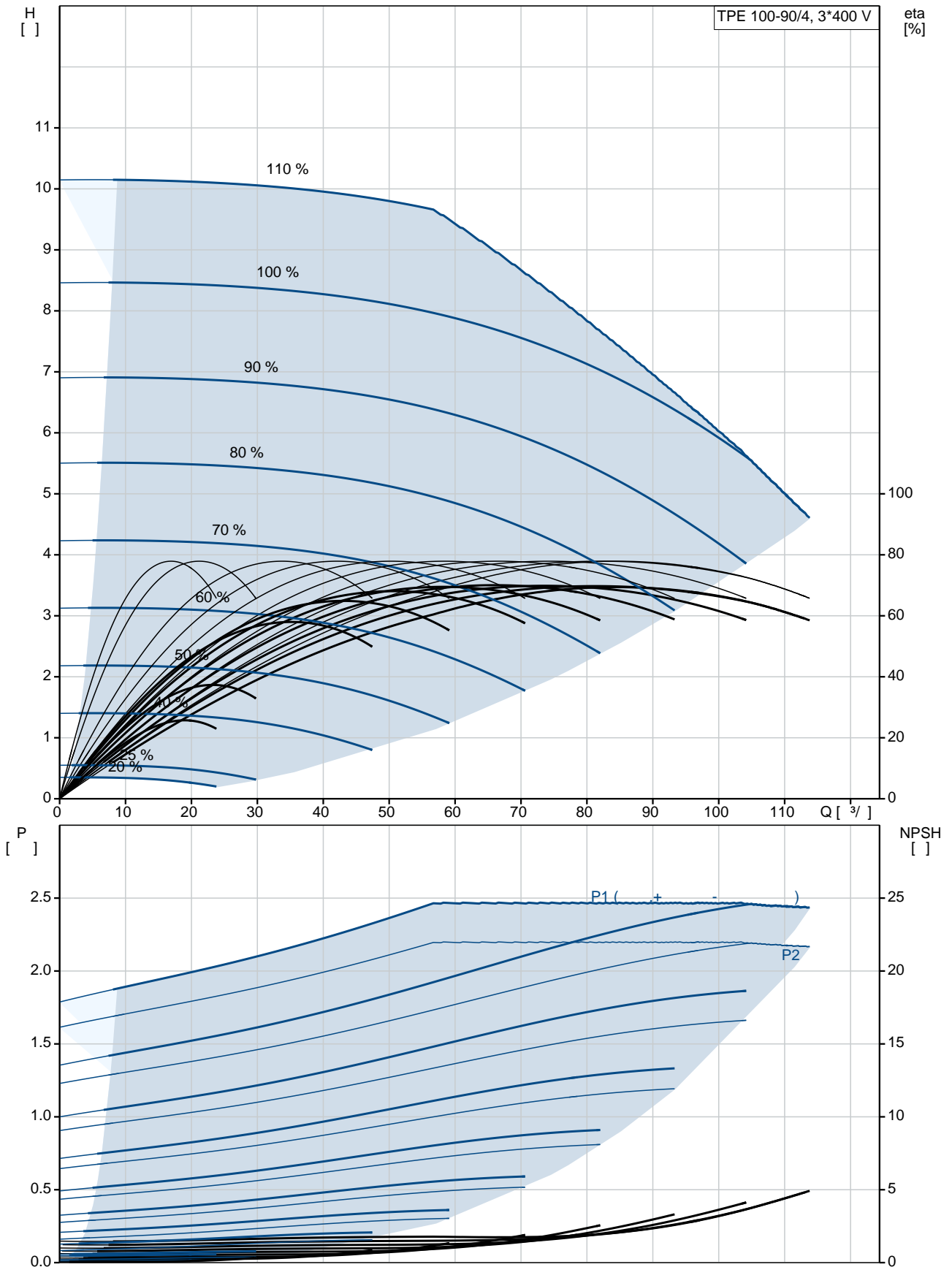
16

- : 16 / 120 °C

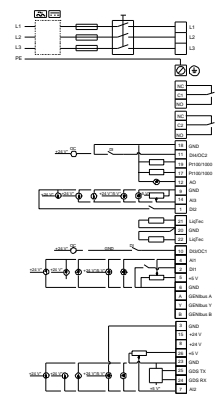
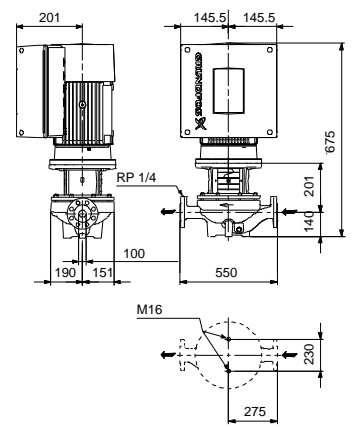
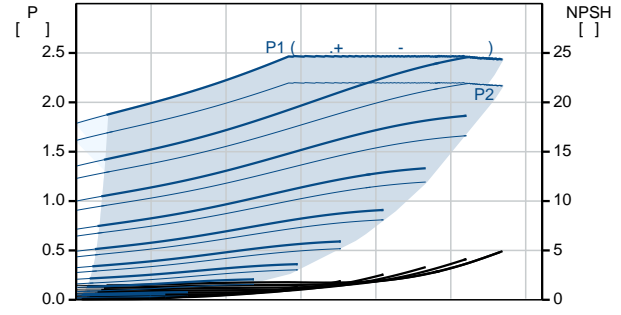
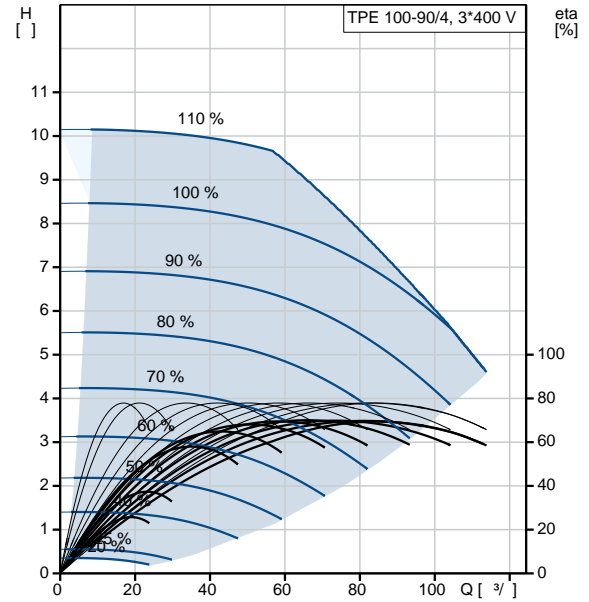
: DIN

: DN 100  
 : PN 16  
 : 550  
 : FF215  
 :  
 : 100LB  
 - : IE5  
 - P2: 2.2  
 : 50 Hz  
 : 3 x 380-500  
 : 4.30-3.60 A  
 Cos - : 0.90-0.82  
 : 180-2200 /  
 : 89.1% : 89.1 %  
 : 4  
 (IEC 34-5): IP55  
 (IEC 85): F  
 : 98971181  
 :  
 , MEI : 0.70  
 ( ): 101  
 ( ): 116  
 : 0.38 <sup>3</sup>  
 Danish VVS No.: 382056090  
 Finnish LVI No.: 4616491  
 Norwegian NRF no.: 9043655  
 C : RU  
 : 8413705100

## 99113703 TPE 100-90/4 A-F-A-BQQE-ID3 50

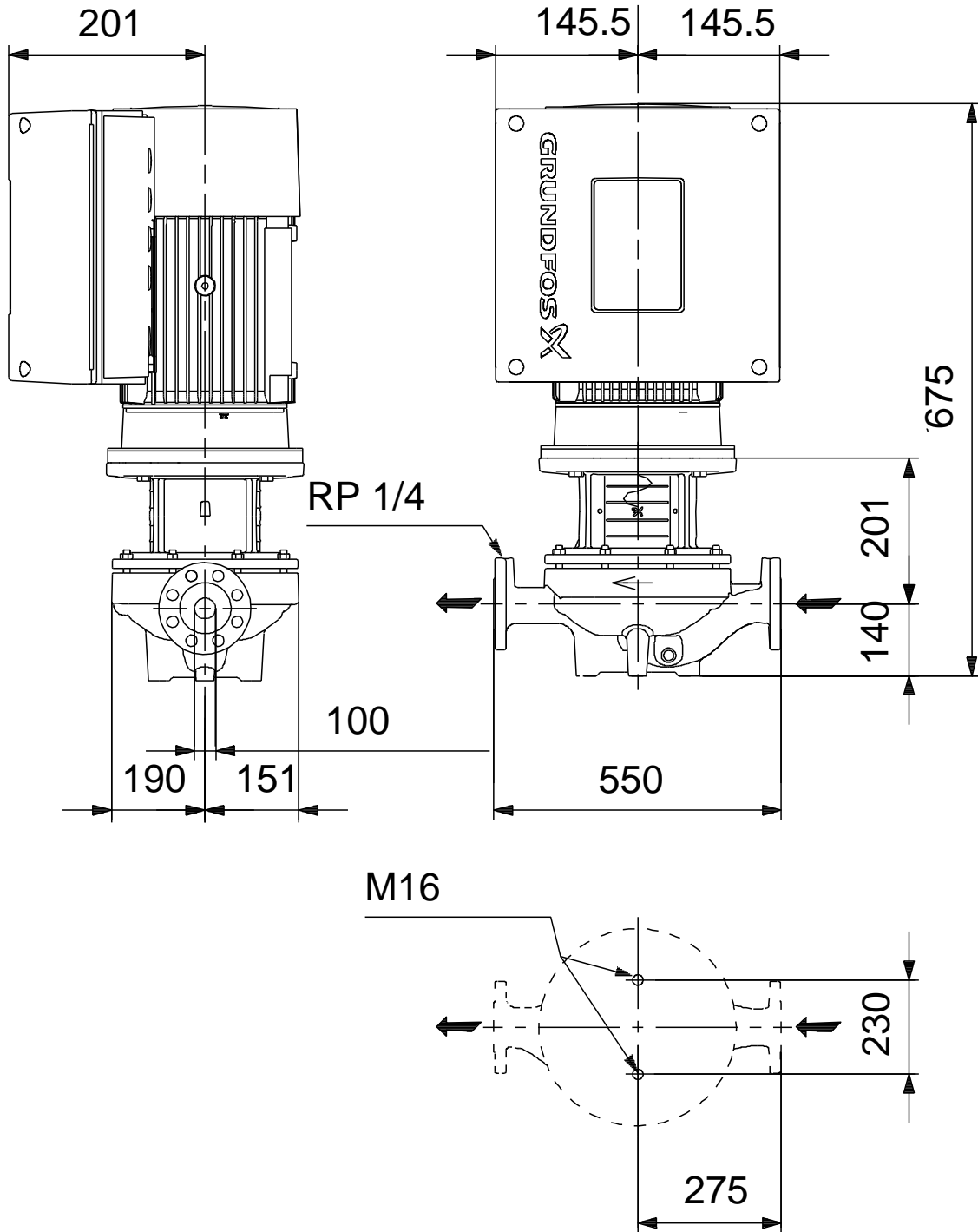


	TPE 100-90/4
	A-F-A-BQQE-ID3
	99113703
EAN	5712607014650
	1445 /
	69.5 <sup>3/</sup>
	8.08
	90
	168
	BQQE
	ISO9906:2012 3B2
	A
c	EN-GJL-250
	ASTM class 35
	EN-GJL-200
	ASTM class 30
	A
	-20 .. 50 °C
	16
	16 / 120 °C
	DIN
	DN 100
	PN 16
	550
	FF215
	F
	-25 .. 120 °C
	20 °C
	998.2 / <sup>3</sup>
	100LB
	IE5
- P2:	2.2
	50 Hz
	3 x 380-500
	4.30-3.60 A
Cos	0.90-0.82
	180-2200 /
	89.1%
	89.1 %
	4
(IEC 34-5):	IP55
(IEC 85):	F

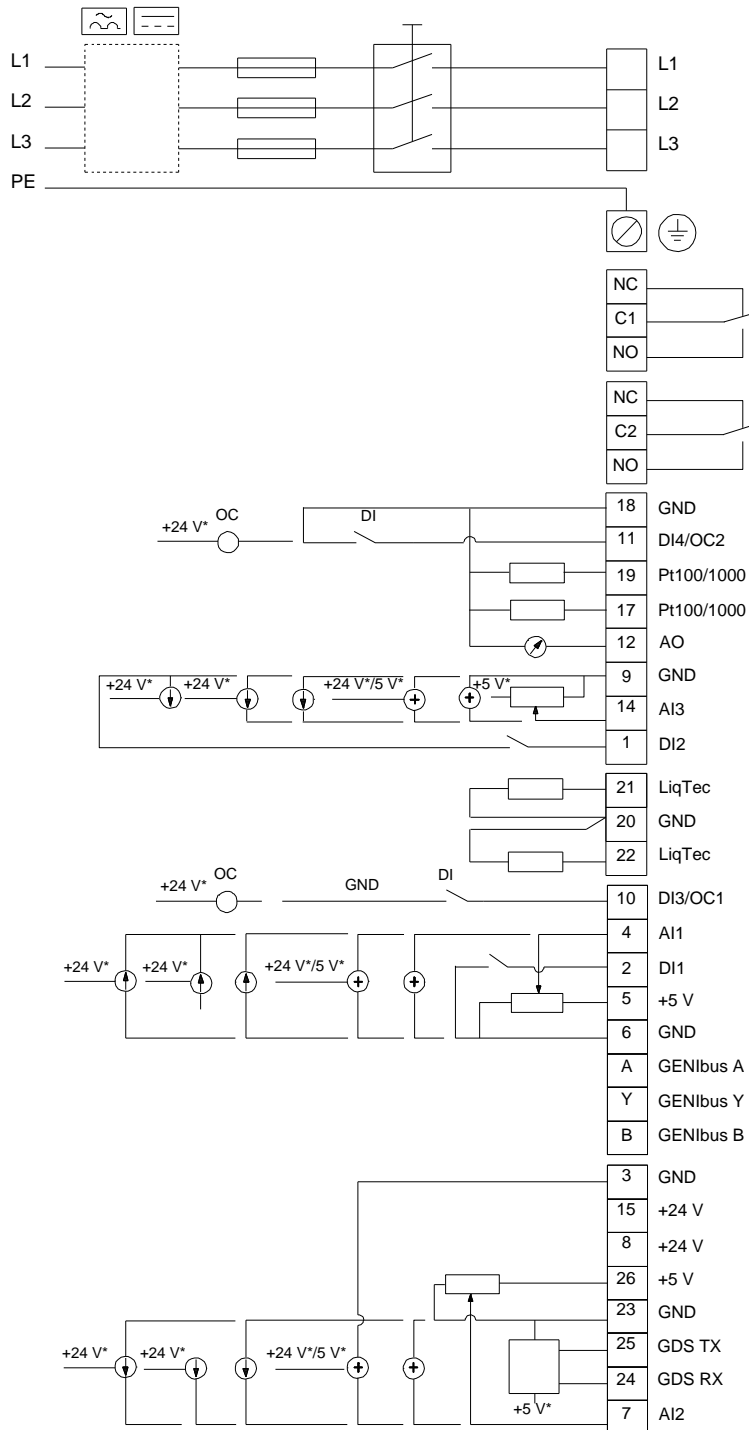


	ELEC
	98971181
	HMI200 -
	FM300 - Advanced ( )
, MEI :	0.70
( ):	101
( ):	116
:	0.38 <sup>3</sup>
Config. file no:	99100729
Danish VVS No.:	382056090
Finnish LVI No.:	4616491
Norwegian NRF no.:	9043655
C :	RU
:	8413705100

## 99113703 TPE 100-90/4 A-F-A-BQQE-ID3 50



## 99113703 TPE 100-90/4 A-F-A-BQQE-ID3 50



!

[ ], .