

1 TPE 100-120/2 A-F-A-BQQE-ID1



: 98958247

12756. Pipework connection is via PN 10 DIN flanges (EN 1092-2 and ISO 7005-2).

EN

IE5

IEC 60034-30-2.

Frequency converter:

: -25 .. 120 °C
: 20 °C
: 998.2 / ³

: 2910 /

: 72.8 ³/

: 7.8

: 104

: BQQE

- : ISO9906:2012 3B2

c : EN-GJL-250
: ASTM class 35

, EN/DIN: EN 1.4301

, AISI/ASTM: AISI 304

: -20 .. 50 °C

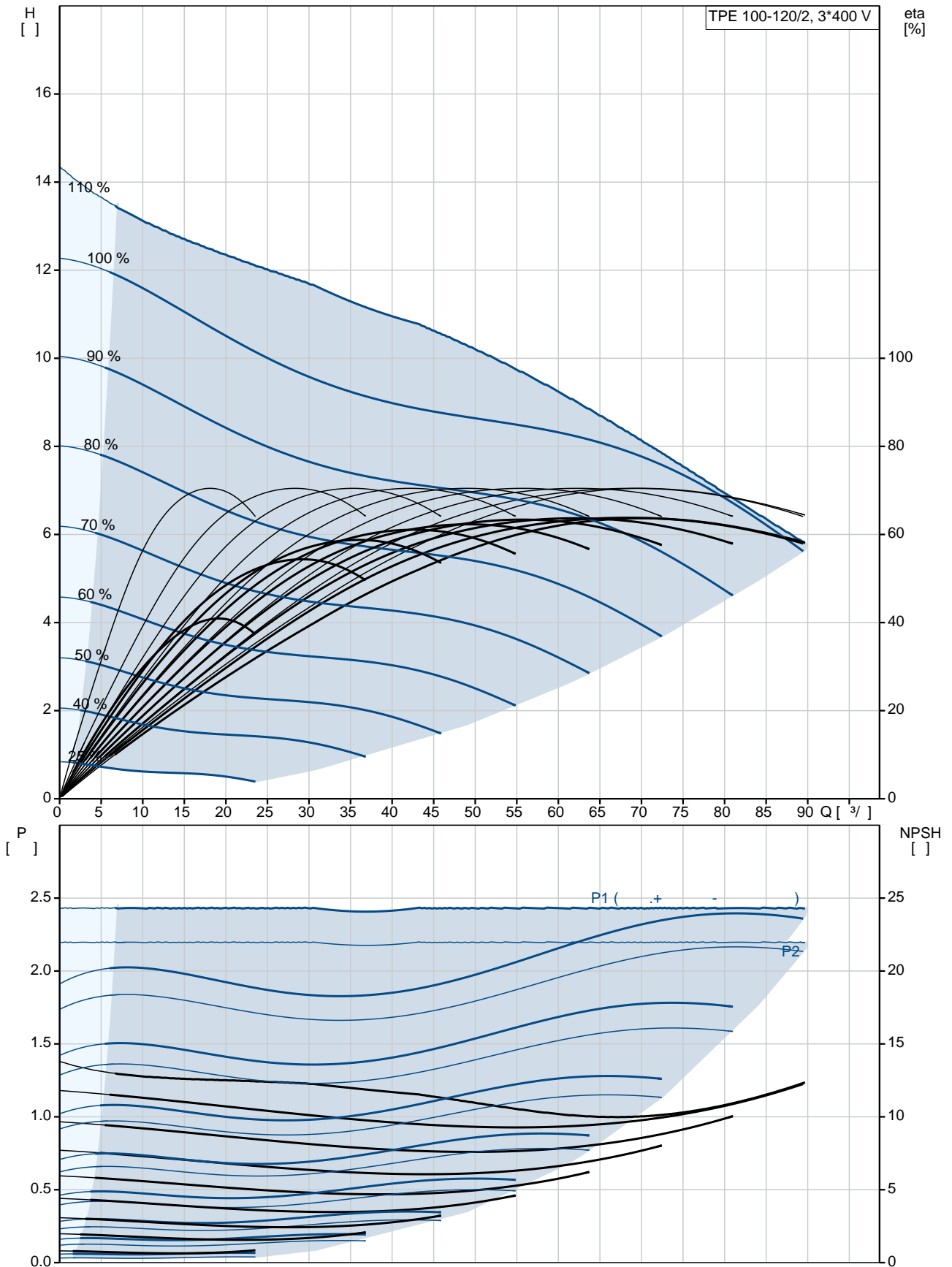
: 10

- : 10 / 120 °C

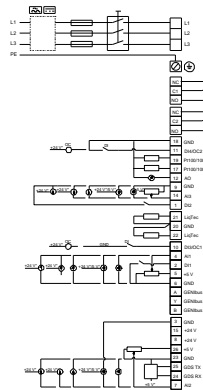
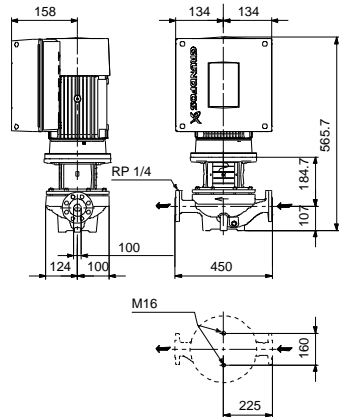
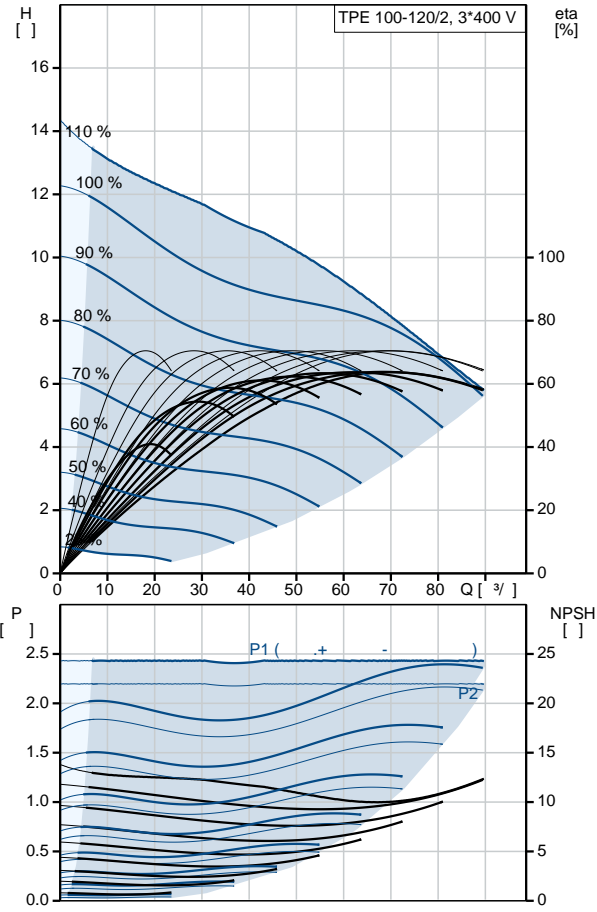
: DIN

: DN 100
 : PN 10
 : 450
 : FT115
 :
 : 90LD
 - : IE5
 - P2: 2.2
 : 50 Hz
 : 3 x 380-500
 : 4.15-3.40 A
 Cos - : 0.93-0.87
 : 360-4000 /
 : 90.1% : 90.1 %
 : 2
 (IEC 34-5): IP55
 (IEC 85): F
 : 98190193
 :
 , MEI : 0.70
 (): 54.7
 (): 63.3
 : 0.2 ³
 Danish VVS No.: 382016120
 Finnish LVI No.: 4616494

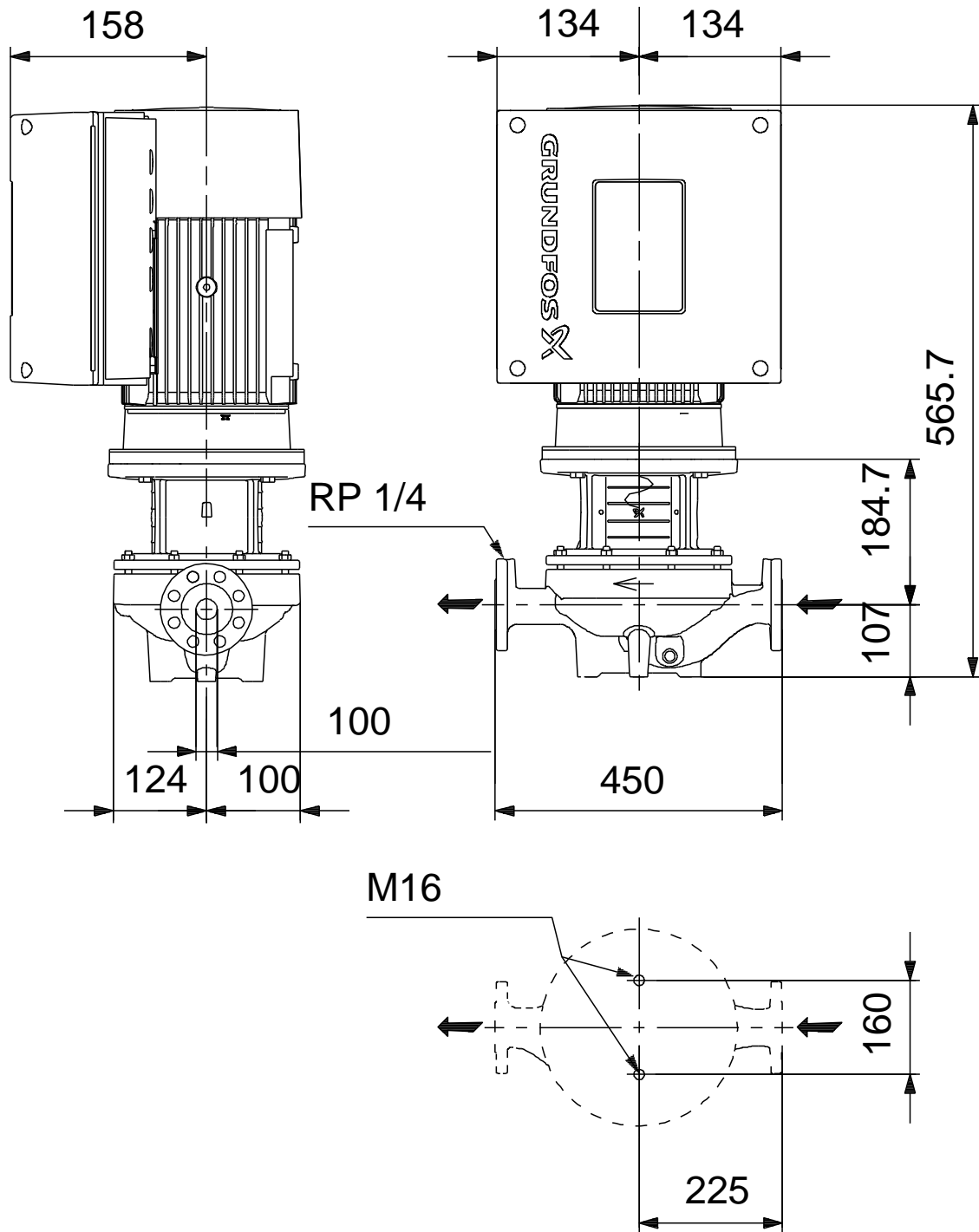
98958247 TPE 100-120/2 A-F-A-BQQE-ID1 50



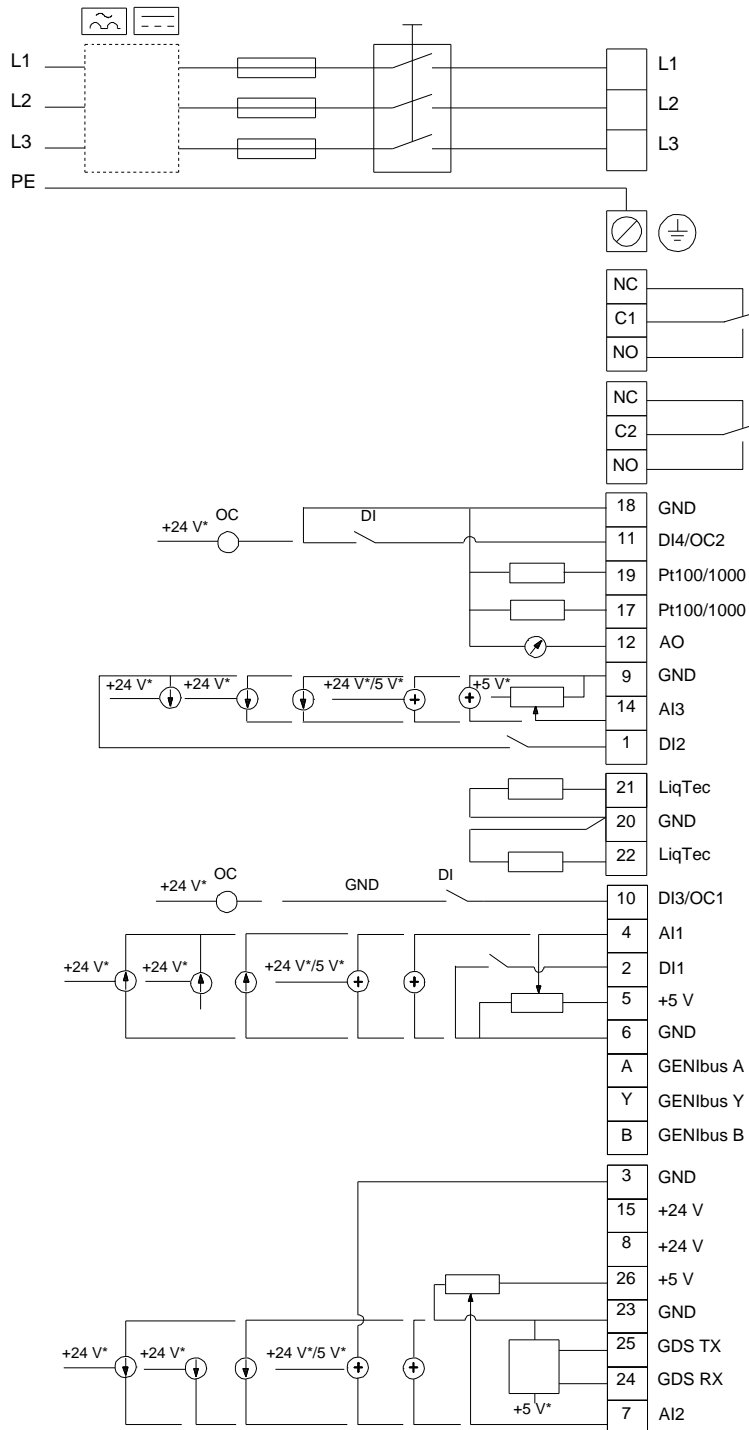
	TPE 100-120/2
	A-F-A-BQQE-ID1
	98958247
EAN	5712604247167
	2910 /
	72.8 ³ /
	7.8
	120
	104
	BQQE
	ISO9906:2012 3B2
	A
c	EN-GJL-250
	ASTM class 35
	EN/DIN: EN 1.4301
	AISI/ASTM: AISI 304
	A
	-20 .. 50 °C
	10
	10 / 120 °C
	DIN
	DN 100
	PN 10
	450
	FT115
	F
	-25 .. 120 °C
	20 °C
	998.2 / ³
	90LD
	IE5
- P2:	2.2
	50 Hz
	3 x 380-500
	4.15-3.40 A
Cos	0.93-0.87
	360-4000 /
	90.1%
	90.1 %
	2
(IEC 34-5):	IP55
(IEC 85):	F



98958247 TPE 100-120/2 A-F-A-BQQE-ID1 50



98958247 TPE 100-120/2 A-F-A-BQQE-ID1 50



! [], .