

1 TPD 40-230/2 A-F-A-BQQE-GX1



: 98958133

EN 12756. Pipework connection is via PN 16 DIN flanges (EN 1092-2 and ISO 7005-2).

Frequency converter:

: -25 .. 120 °C  
: 20 °C  
: 998.2 / 3

: 2835 /

: 12 3/

: 17

: 138

: BQQE

- : ISO9906:2012 3B2

c : EN-GJL-250  
ASTM class 35

, EN/DIN: EN 1.4301  
, AISI/ASTM: AISI 304

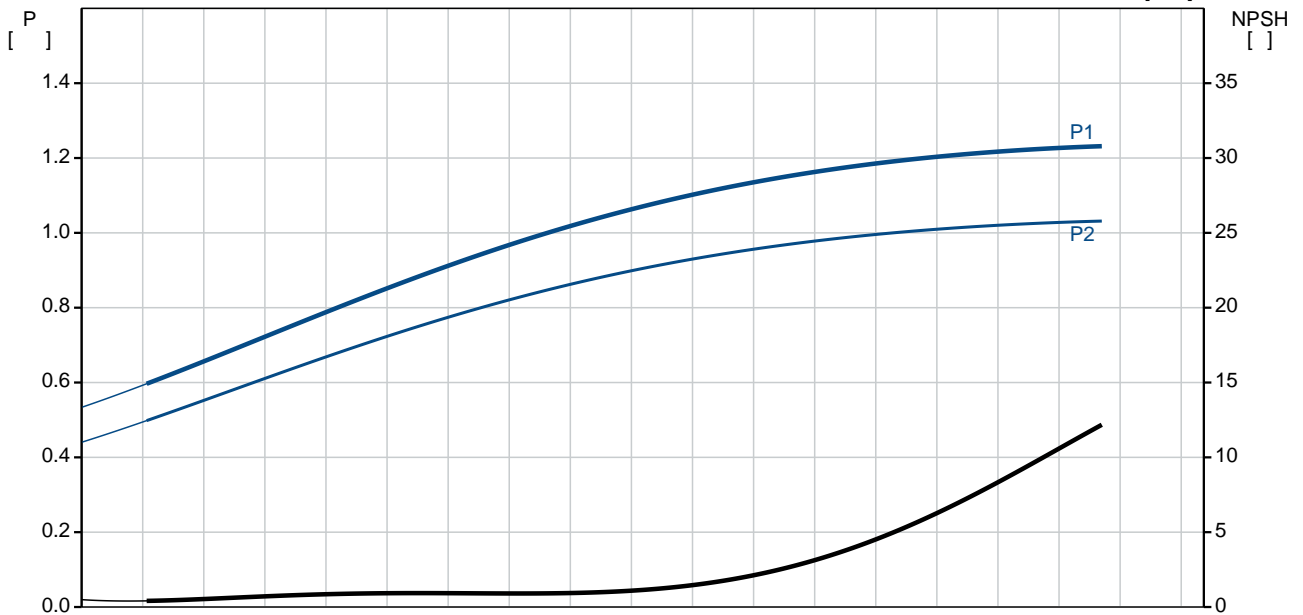
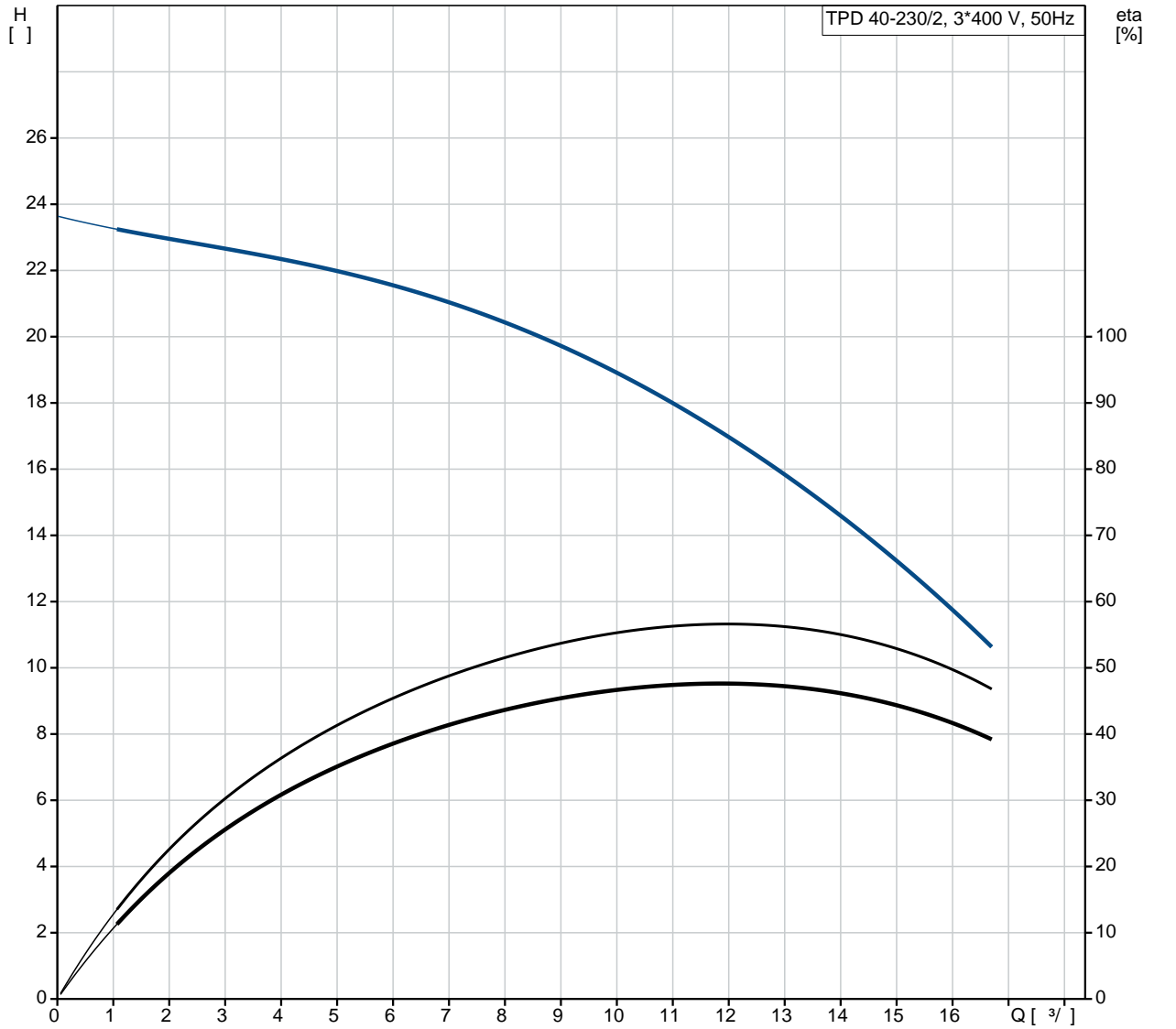
: -30 .. 60 °C

: 16

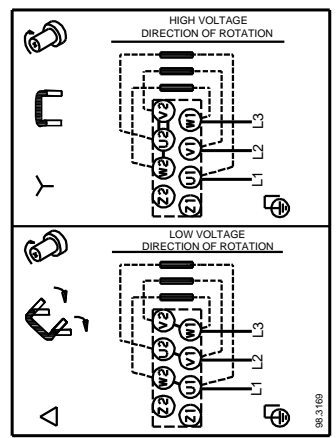
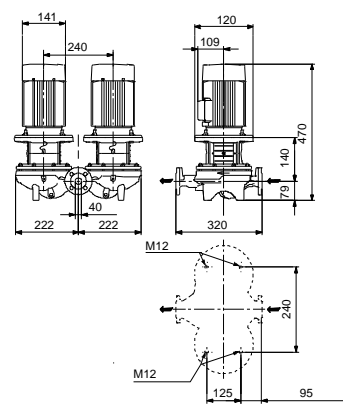
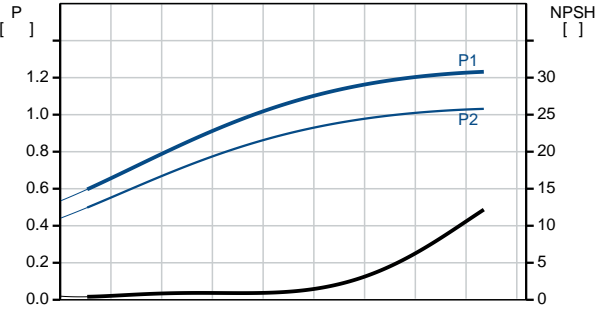
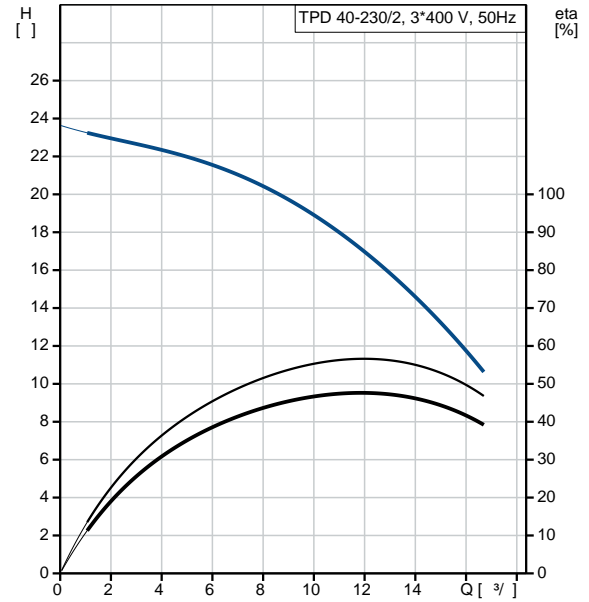
- : 16 / 120 °C

: DIN  
 : DN 40  
 : PN 16  
 : 320  
 : FT100  
  
 :  
 : 80C  
 - : IE3  
 - P2: 1.1  
 : 50 Hz  
 : 3 x 220-240D/380-415Y  
 : 4.35/2.50 A  
 : 450-500 %  
 Cos - : 0.83-0.76  
 : 2840-2870 /  
 : IE3 82,7%  
  
 : 82.7 %  
 3/4 : 84.6 %  
 1/2 : 85.4 %  
  
 : 2  
 (IEC 34-5): 55 Dust/Jetting  
 (IEC 85): F  
 : 85U05105  
  
 :  
 , MEI : 0.61  
 ( ): 59.1  
 ( ): 70.8  
 : 0.16 <sup>3</sup>  
 C : HU  
 : 8413705100

## 98958133 TPD 40-230/2 A-F-A-BQQE-GX1 50

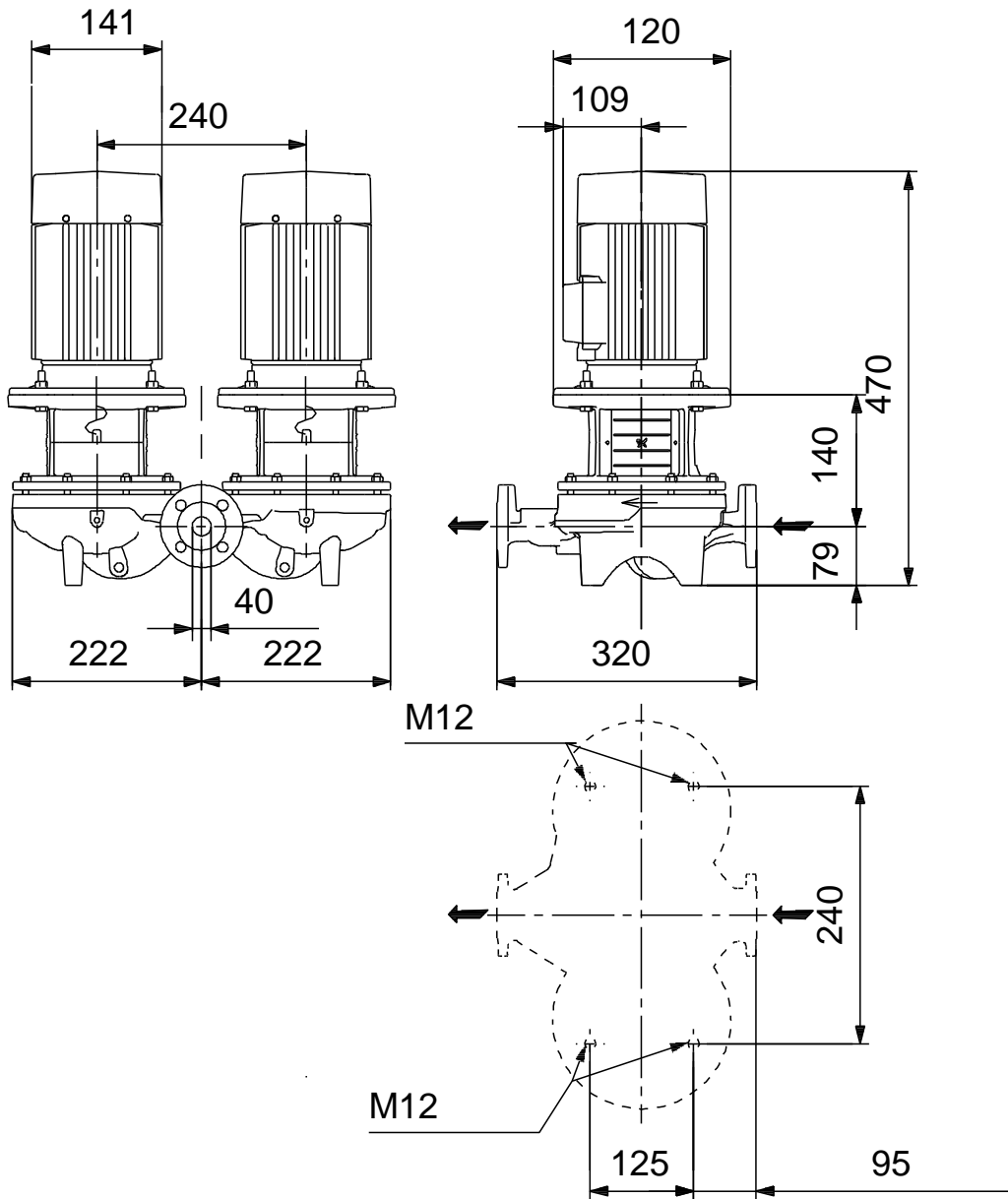


Model	TPD 40-230/2
Series	A-F-A-BQQE-GX1
EAN	5712604246009
Part Number	98958133
Material	EN-GJL-250 ASTM class 35
Material	EN 1.4301 AISI/ASTM: AISI 304 A
Temperature Range	-30 .. 60 °C
Temperature	16
Temperature	16 / 120 °C
Standard	DIN
Standard	DN 40
Standard	PN 16
Standard	320
Standard	FT100
Standard	F
Temperature	-25 .. 120 °C
Temperature	20 °C
Volume	998.2 / 3
Temperature	80C
Efficiency	IE3
Efficiency	1.1
Frequency	50 Hz
Voltage	3 x 220-240D/380-415Y
Current	4.35/2.50 A
Power Factor	450-500 %
Cos φ	0.83-0.76
Temperature	2840-2870 /
Efficiency	IE3 82,7%
Efficiency	82.7 %
Efficiency	3/4 84.6 %
Efficiency	1/2 85.4 %
Efficiency	2

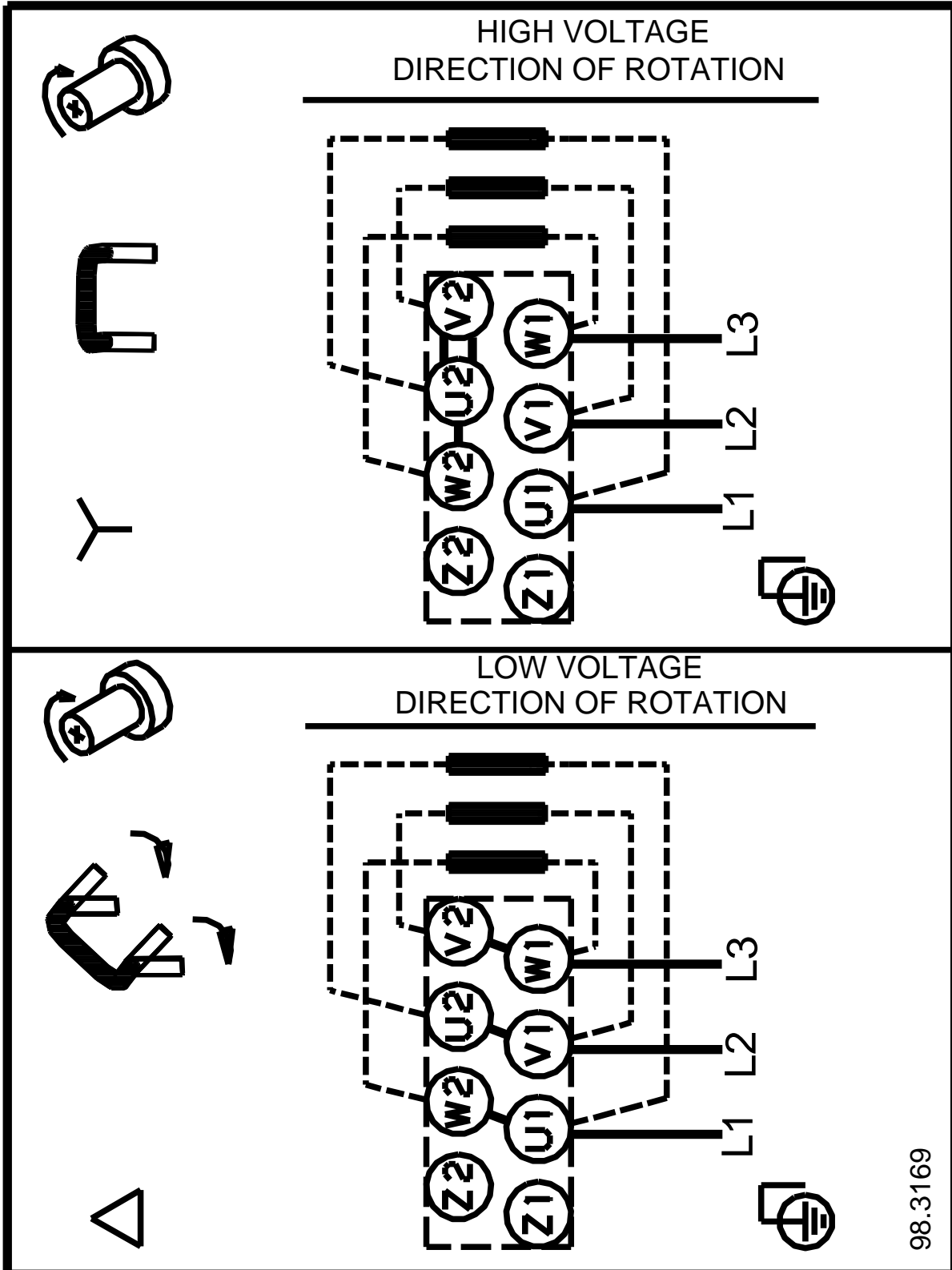


(IEC 34-5):	55 Dust/Jetting
(IEC 85):	F
:	.
:	85U05105
:	.
:	.
:	.
:	.
, MEI :	0.61
( ):	59.1
( ):	70.8
:	0.16 <sup>3</sup>
C :	HU
:	8413705100

## 98958133 TPD 40-230/2 A-F-A-BQQE-GX1 50



## 98958133 TPD 40-230/2 A-F-A-BQQE-GX1 50



98.3169