

1 TPD 32-180/2 A-F-A-BQQE-EX1



: 98958122

EN 12756. Pipework connection is via PN 6/10 DIN flanges (EN 1092-2 and ISO 7005-2).

Frequency converter:

: -25 .. 120 °C
: 20 °C
: 998.2 / 3

: 2840 /

: 6.6 3/
: 11.1

: 118
: BQQE

- : ISO9906:2012 3B2

c : EN-GJL-250
: ASTM class 35

, EN/DIN: EN 1.4301
, AISI/ASTM: AISI 304

: -30 .. 40 °C

: 10
- : 10 / 120 °C

: DIN
 : DN 32
 : PN 6/10
 : 280
 : FT85

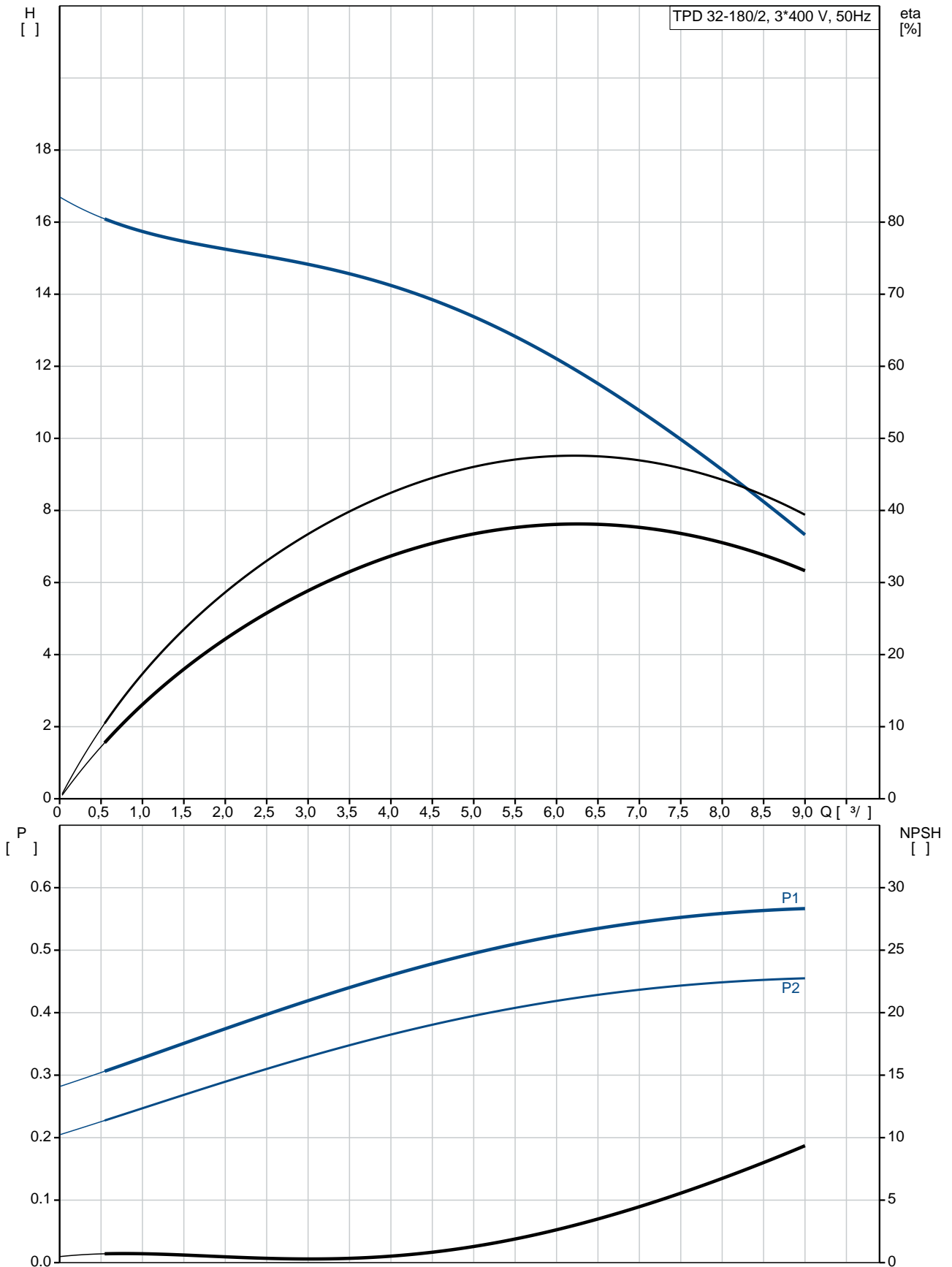
 :
 : 71B
 - : IE3
 - P2: 0.55
 : 50 Hz
 : 3 x 220-240D/380-415Y
 : 2.50/1.44 A
 : 580-620 %
 Cos - : 0.80-0.70
 : 2830-2850 /
 : IE3 77,8%

 : 77.8 %
 3/4 : 81.5 %
 1/2 : 79.5 %

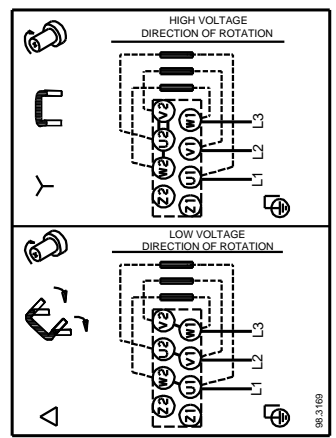
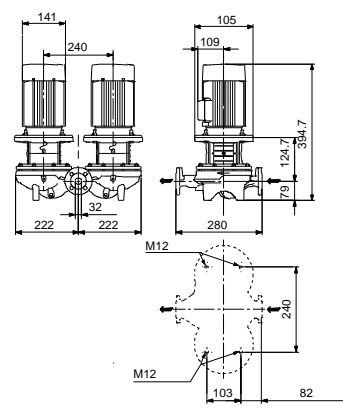
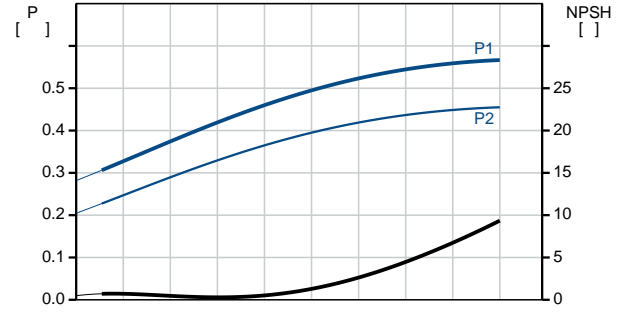
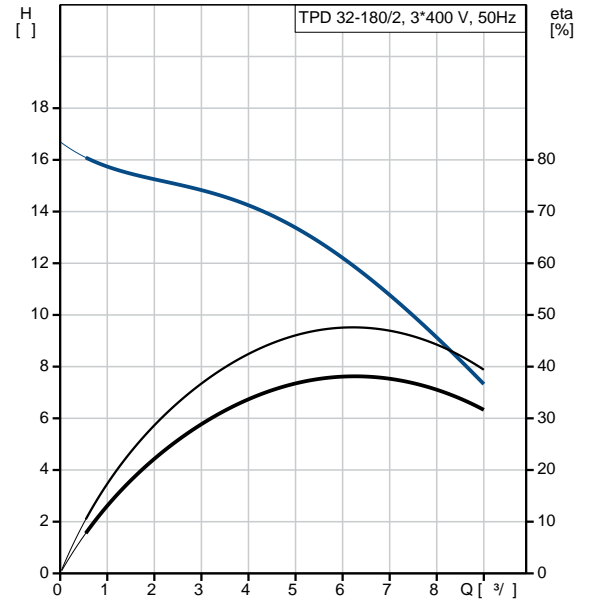
 : 2
 (IEC 34-5): 55 Dust/Jetting
 (IEC 85): F
 : 85805103

 :
 , MEI : 0.64
 (): 50.8
 (): 62.5
 : 0.16 ³
 C : HU
 : 8413705100

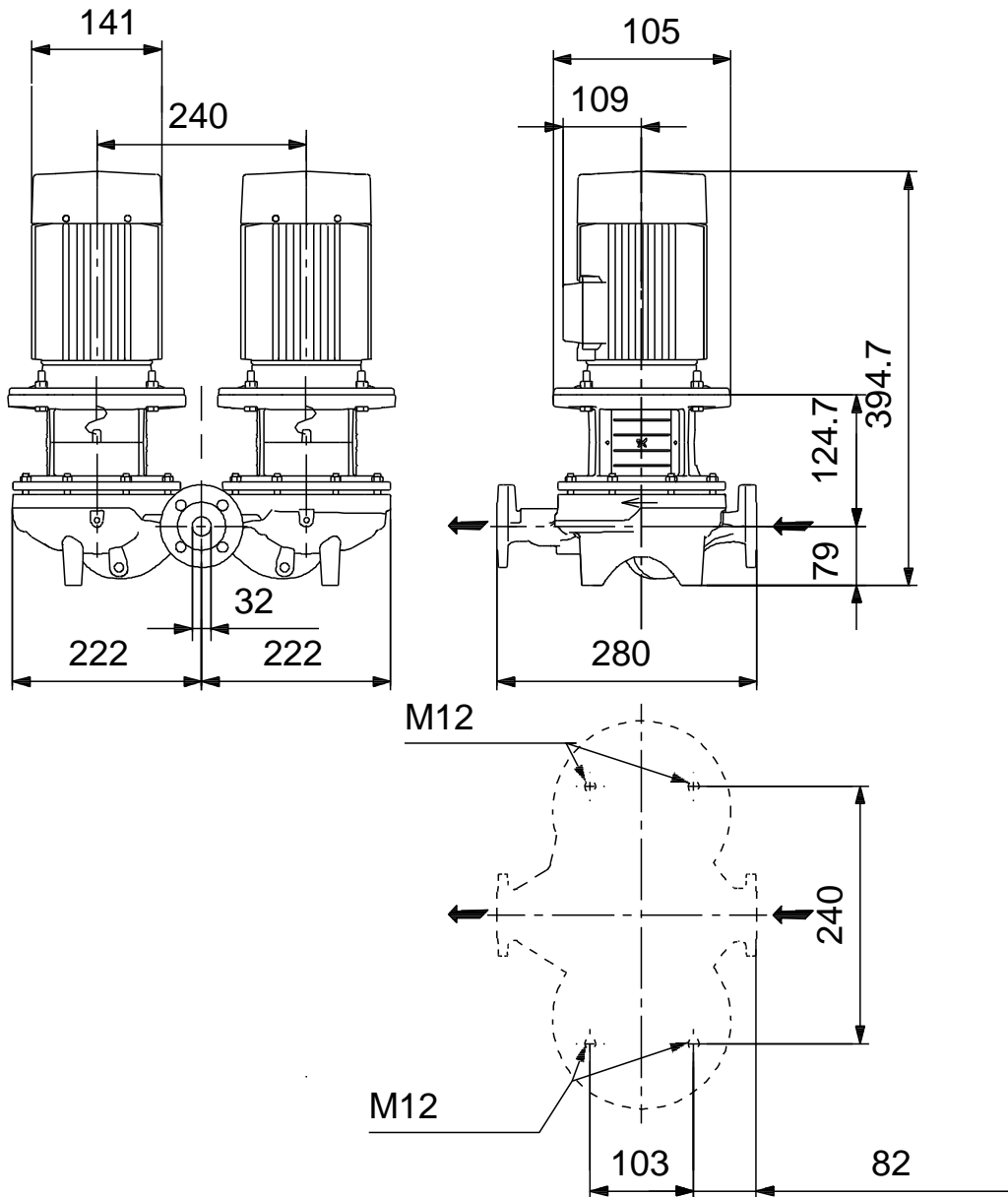
98958122 TPD 32-180/2 A-F-A-BQQE-EX1 50



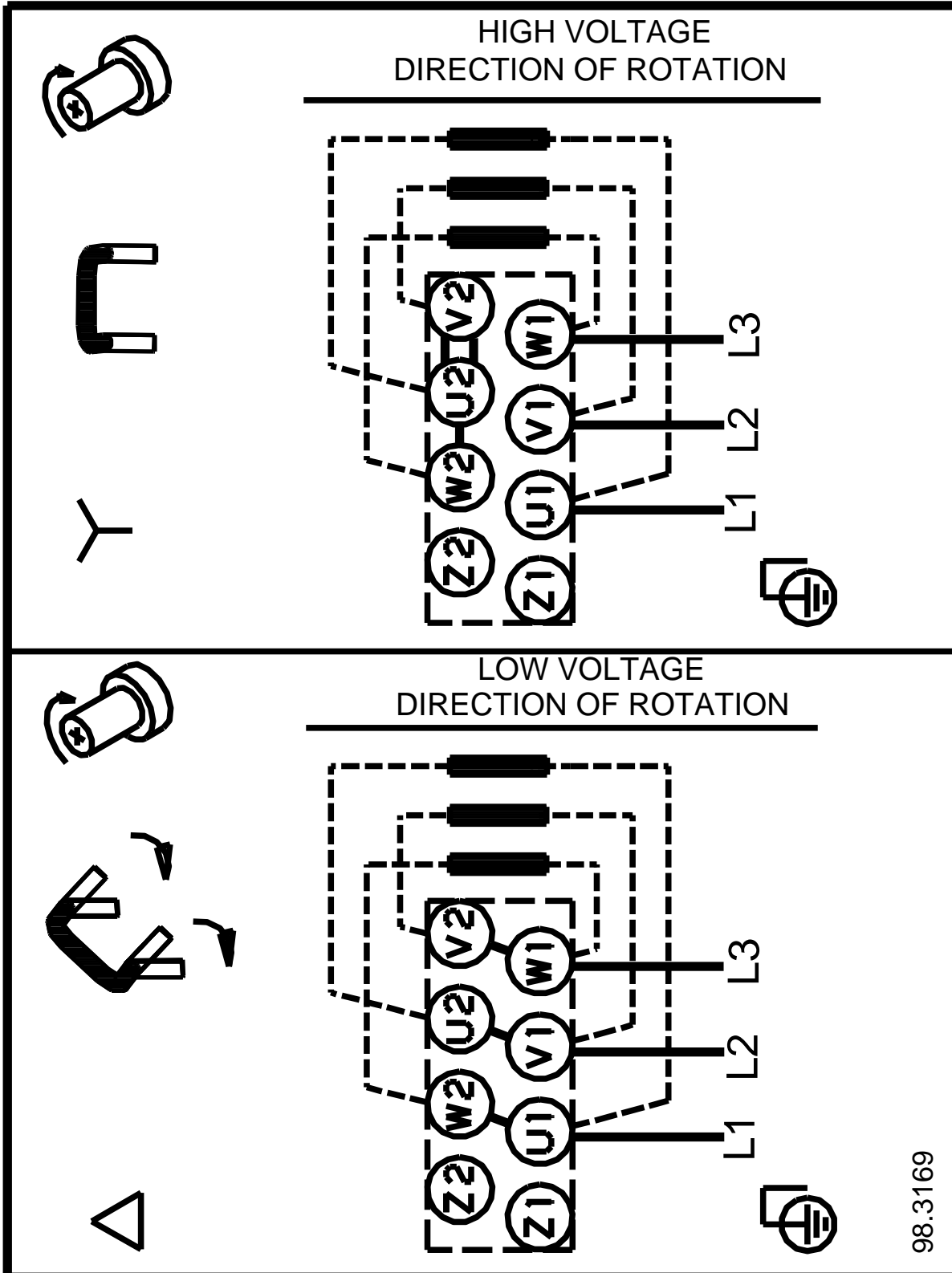
	TPD 32-180/2
	A-F-A-BQQE-EX1
	98958122
EAN	5712604245897
	2840 /
	6.6 ^{3/}
	11.1
	180
	118
	BQQE
	ISO9906:2012 3B2
	A
	EN-GJL-250
	ASTM class 35
	EN/DIN: EN 1.4301
	AISI/ASTM: AISI 304
	A
	-30 .. 40 °C
	10
	10 / 120 °C
	DIN
	DN 32
	PN 6/10
	280
	FT85
	F
	-25 .. 120 °C
	20 °C
	998.2 / ³
	71B
	IE3
	- P2: 0.55
	50 Hz
	3 x 220-240D/380-415Y
	2.50/1.44 A
	580-620 %
Cos	0.80-0.70
	2830-2850 /
	IE3 77,8%
	77.8 %
	3/4 81.5 %
1/2	79.5 %
	2



98958122 TPD 32-180/2 A-F-A-BQQE-EX1 50



98958122 TPD 32-180/2 A-F-A-BQQE-EX1 50



98.3169