

1 TPD 50-60/4 A-F-A-BQQE-DX3



: 98958089

EN 12756. Pipework connection is via PN 6/10 DIN flanges (EN 1092-2 and ISO 7005-2).

Frequency converter:

: -25 .. 120 °C  
: 20 °C  
: 998.2 / 3

: 1430 /

: 17.1 3/  
: 4.18  
: 126  
: BQQE  
- : ISO9906:2012 3B2

c : EN-GJL-250  
ASTM class 35

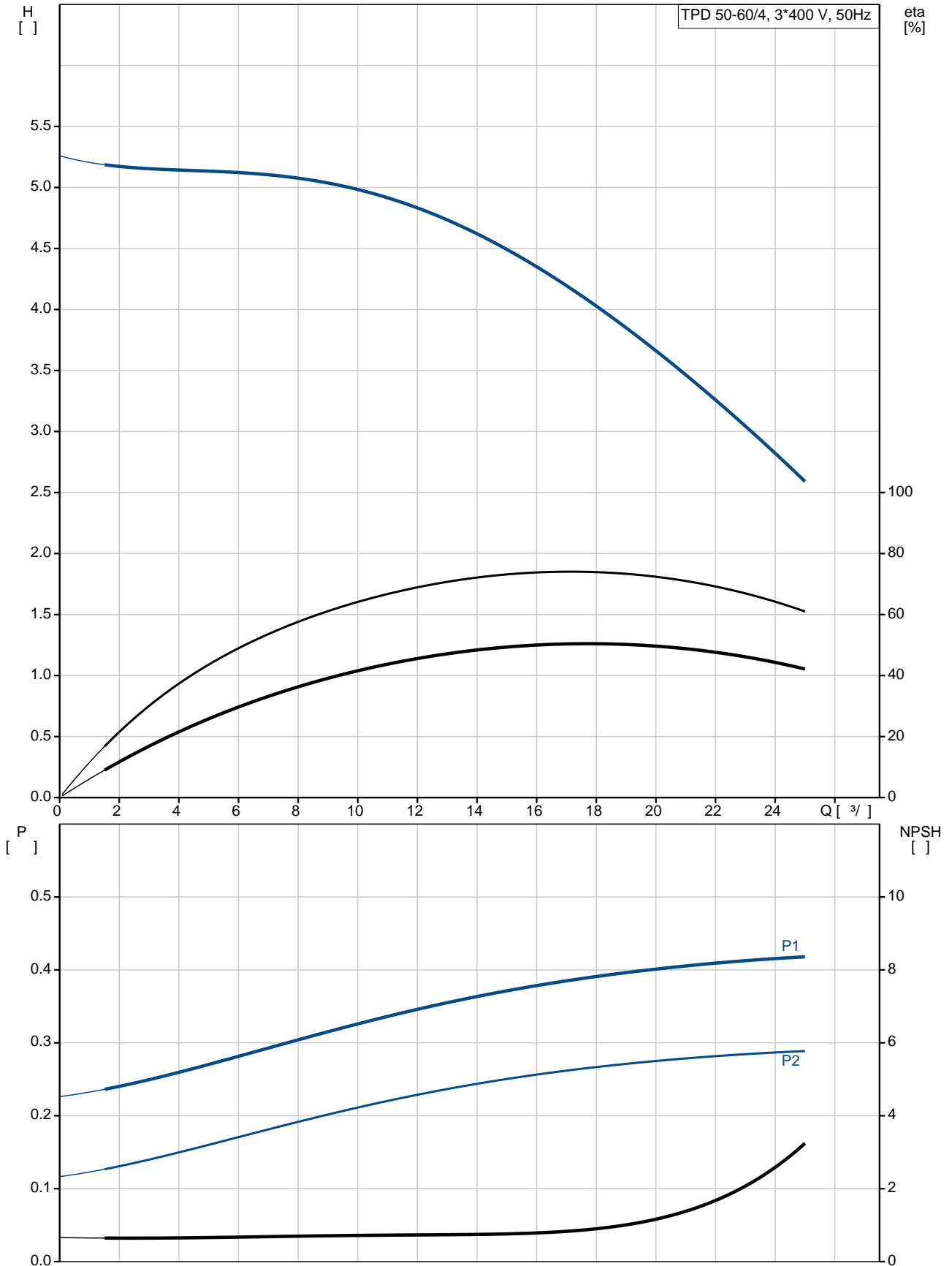
, EN/DIN: EN 1.4301  
, AISI/ASTM: AISI 304

: -30 .. 40 °C

: 10  
- : 10 / 120 °C

: DIN  
 : DN 50  
 : PN 6/10  
 : 280  
 : FT85  
  
 :  
 : 71B  
 - P2: 0.37  
 : 50 Hz  
 : 3 x 220-240D/380-415Y  
 : 1.90/1.10 A  
 : 400-440 %  
 Cos - : 0.77-0.67  
 : 1400-1420 /  
 : 66.0%  
  
 : 66.0 %  
 3/4 : 72.2 %  
 1/2 : 67.6 %  
  
 : 4  
 (IEC 34-5): 55 Dust/Jetting  
 (IEC 85): F  
 : 86805102  
  
 :  
 , MEI : 0.70  
  
 ( ): 56.6  
 ( ): 68.3  
 : 0.16 <sup>3</sup>  
 C : HU  
 : 8413705100

## 98958089 TPD 50-60/4 A-F-A-BQQE-DX3 50



TPD 50-60/4  
 A-F-A-BQQE-DX3  
 EAN : 98958089  
 5712604245569

1430 /  
 17.1 <sup>3/</sup>  
 4.18  
 60  
 126  
 BQQE  
 ISO9906:2012 3B2  
 A

EN-GJL-250  
 ASTM class 35

EN/DIN: EN 1.4301  
 AISI/ASTM: AISI 304  
 A

-30 .. 40 °C  
 10  
 10 / 120 °C

DIN  
 DN 50  
 PN 6/10  
 280  
 FT85  
 F

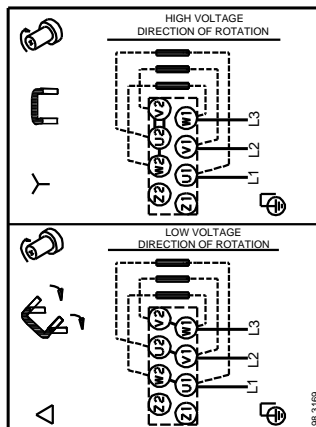
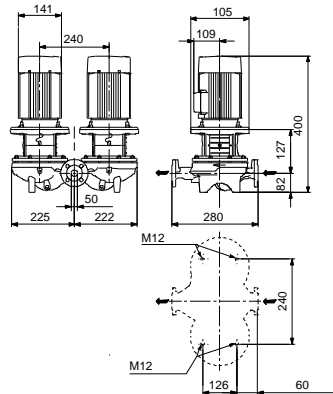
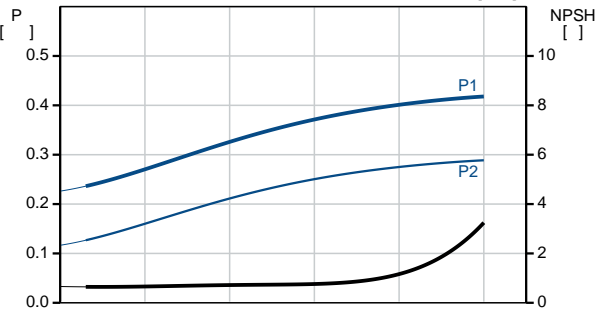
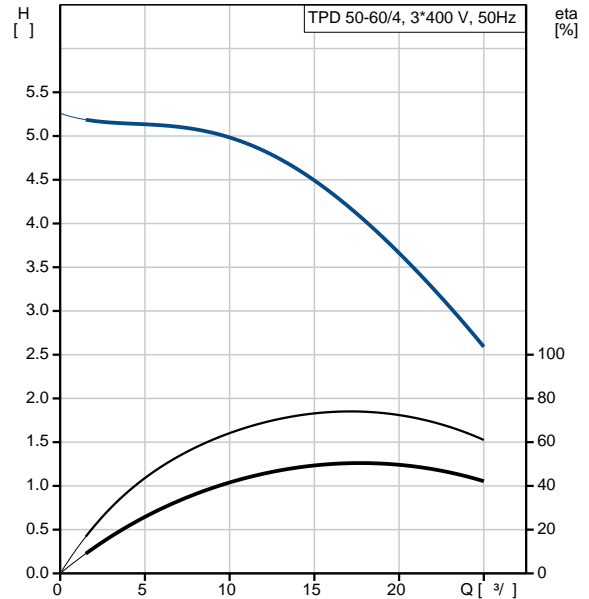
-25 .. 120 °C  
 20 °C  
 998.2 / <sup>3</sup>

71B  
 - P2: 0.37  
 50 Hz  
 3 x 220-240D/380-415Y

1.90/1.10 A  
 400-440 %  
 Cos - : 0.77-0.67  
 1400-1420 /  
 66.0%

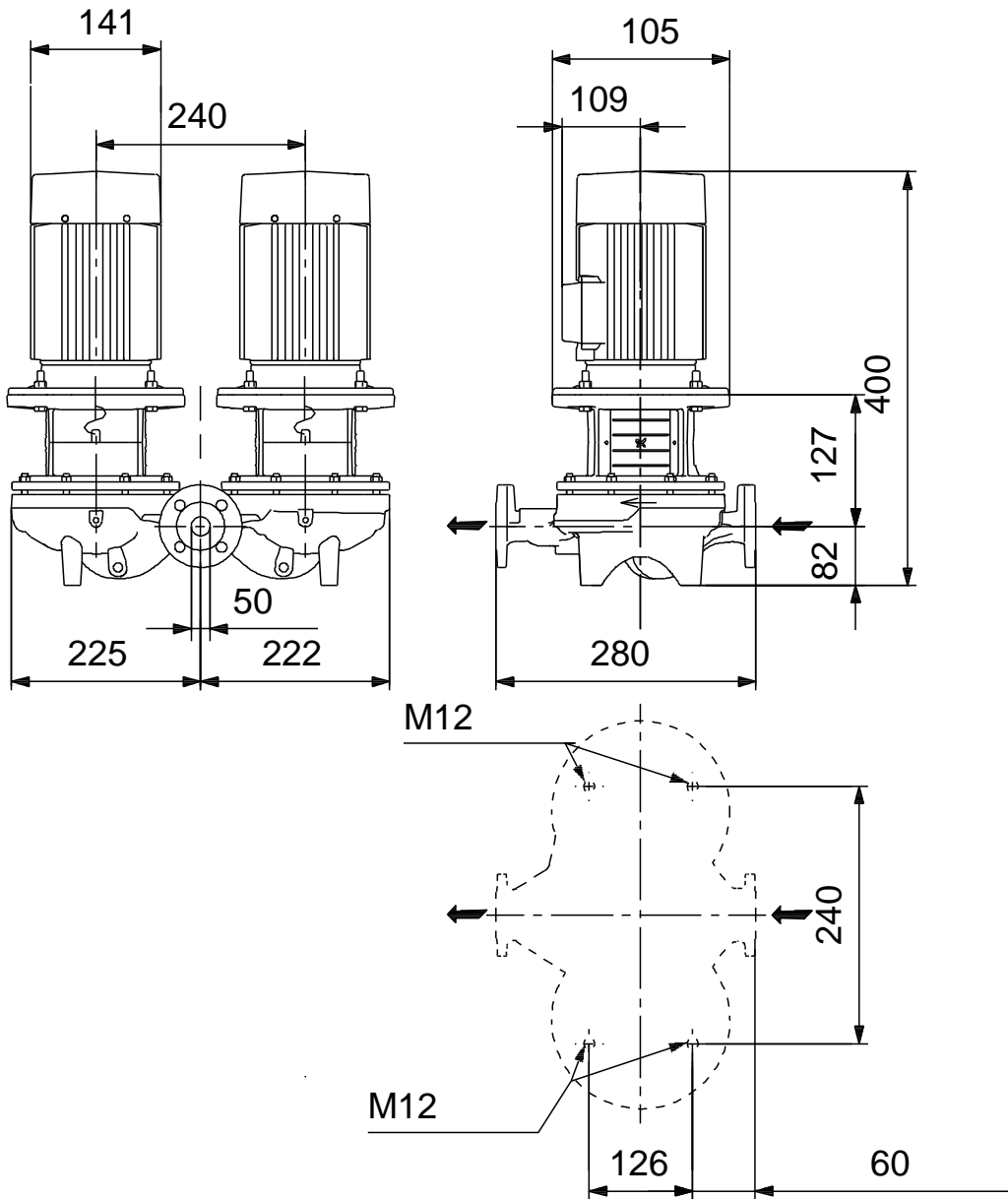
66.0 %  
 3/4 72.2 %

1/2 : 67.6 %  
 4  
 (IEC 34-5): 55 Dust/Jetting  
 (IEC 85): F





## 98958089 TPD 50-60/4 A-F-A-BQQE-DX3 50



## 98958089 TPD 50-60/4 A-F-A-BQQE-DX3 50



98.3169