

1 TPD 100-120/2 A-F-A-BQQE-IX1



: 98958072

EN 12756. Pipework connection is via PN 10 DIN flanges (EN 1092-2 and ISO 7005-2).

Frequency converter:

: -25 .. 120 °C  
 : 20 °C  
 : 998.2 / 3

: 2910 /

: 72.8 3/  
 : 7.79  
 : 104  
 : BQQE

- : ISO9906:2012 3B2

c : EN-GJL-250  
 ASTM class 35

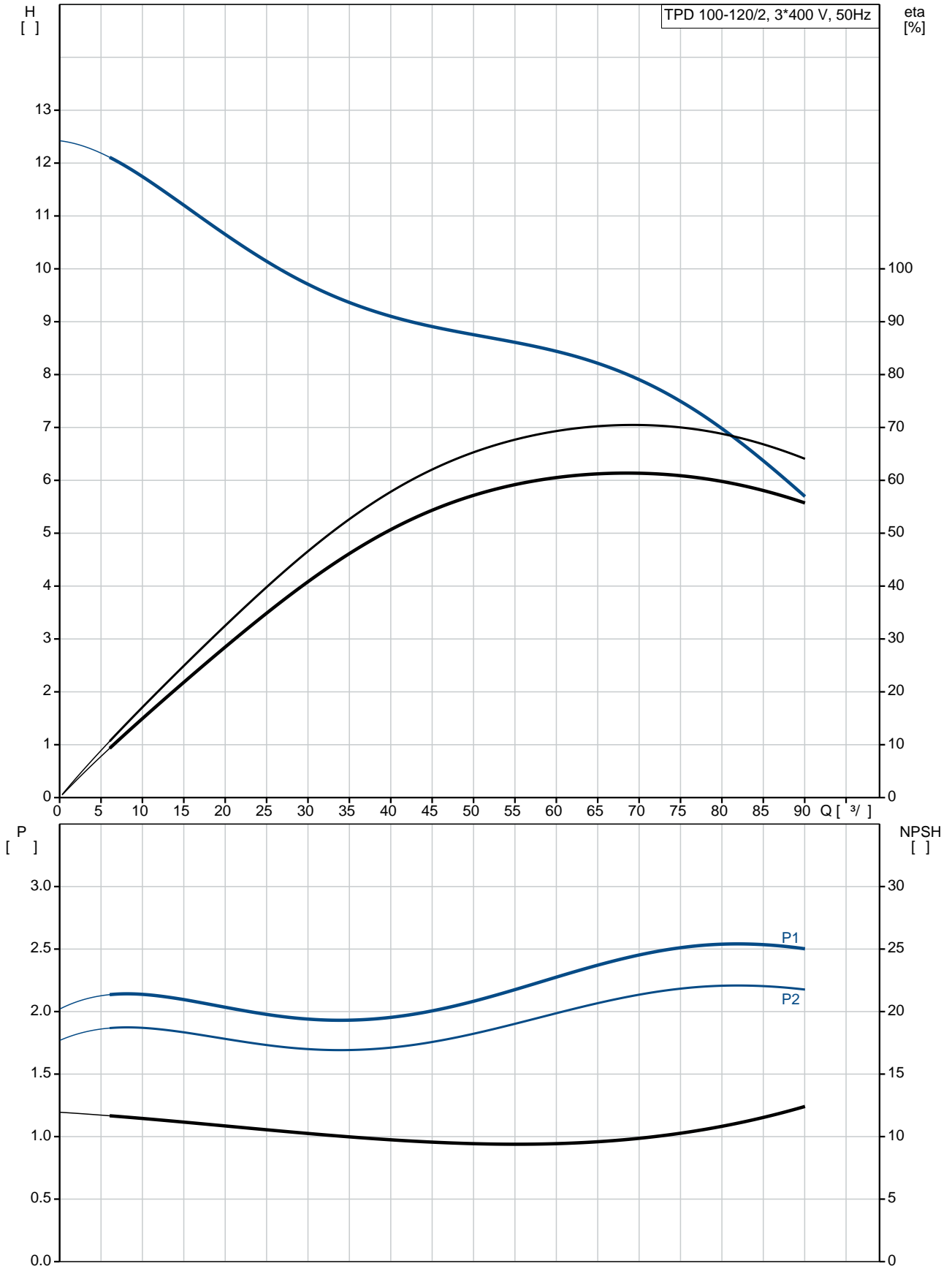
, EN/DIN: EN 1.4301  
 , AISI/ASTM: AISI 304

: -30 .. 60 °C

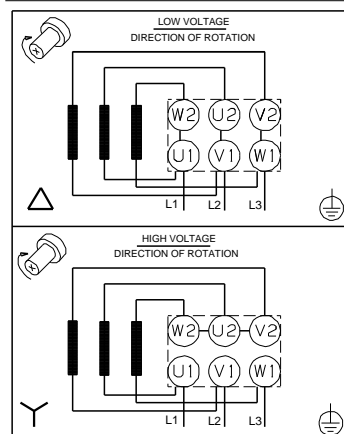
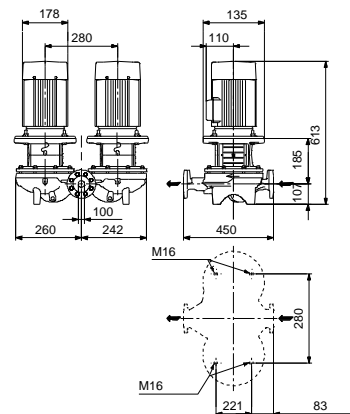
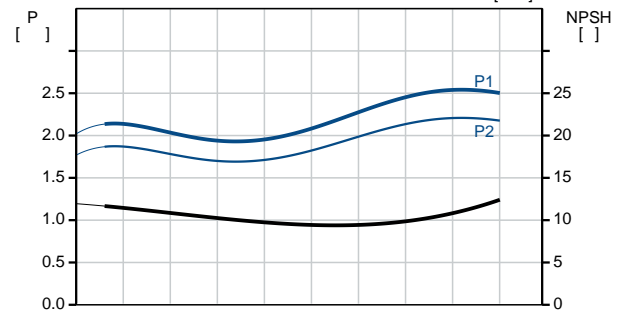
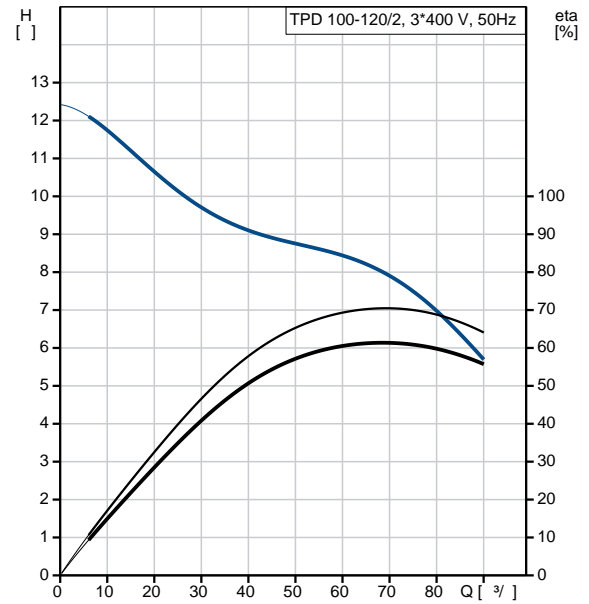
: 10  
 - : 10 / 120 °C

: DIN  
 : DN 100  
 : PN 10  
 : 450  
 : FT115  
 :  
 : 90LE  
 - : IE3  
 - P2: 2.2  
 : 50 Hz  
 : 3 x 220-240D/380-415Y  
 : 8.00/4.60 A  
 : 840-920 %  
 Cos - : 0.86-0.80  
 : 2890-2910 /  
 : IE3 85,9%  
 : 85.9-85.9 %  
 3/4 : 88.2 %  
 1/2 : 88.0 %  
 : 2  
 (IEC 34-5): 55 Dust/Jetting  
 (IEC 85): F  
 : 85U01908  
 :  
 , MEI : 0.70  
 ( ): 118  
 ( ): 139  
 : 0.38 <sup>3</sup>

## 98958072 TPD 100-120/2 A-F-A-BQQE-IX1 50

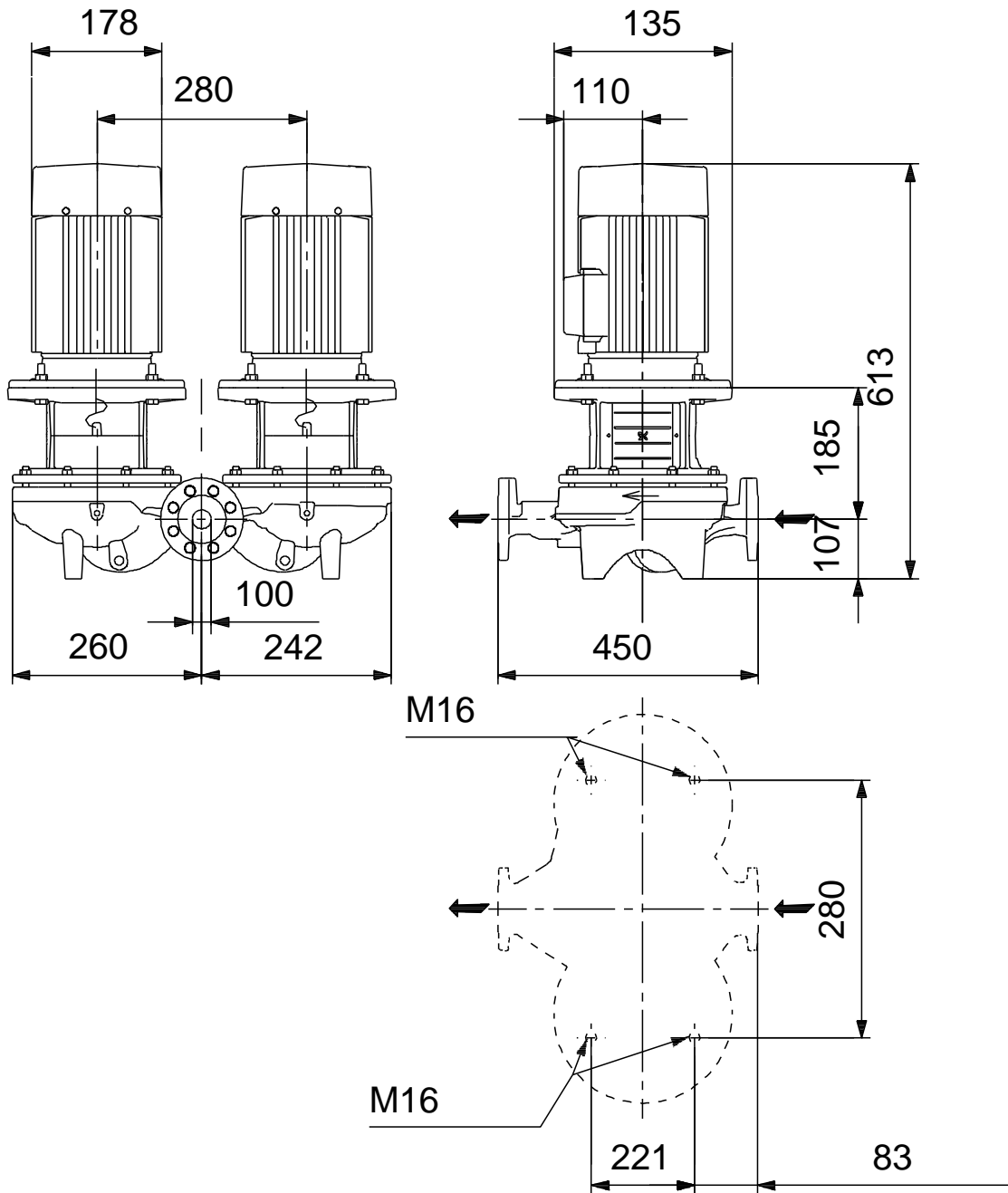


	TPD 100-120/2
	A-F-A-BQQE-IX1
	98958072
EAN	5712604245392
	2910 /
	72.8 <sup>3</sup> /
	7.79
	120
	104
	BQQE
	ISO9906:2012 3B2
	A
	EN-GJL-250
	ASTM class 35
	EN/DIN: EN 1.4301
	AISI/ASTM: AISI 304
	A
	-30 .. 60 °C
	10
	10 / 120 °C
	DIN
	DN 100
	PN 10
	450
	FT115
	F
	-25 .. 120 °C
	20 °C
	998.2 / <sup>3</sup>
	90LE
	IE3
	- P2: 2.2
	50 Hz
	3 x 220-240D/380-415Y
	8.00/4.60 A
	840-920 %
Cos	0.86-0.80
	2890-2910 /
	IE3 85,9%
	85.9-85.9 %
	3/4 88.2 %
1/2	88.0 %
	2

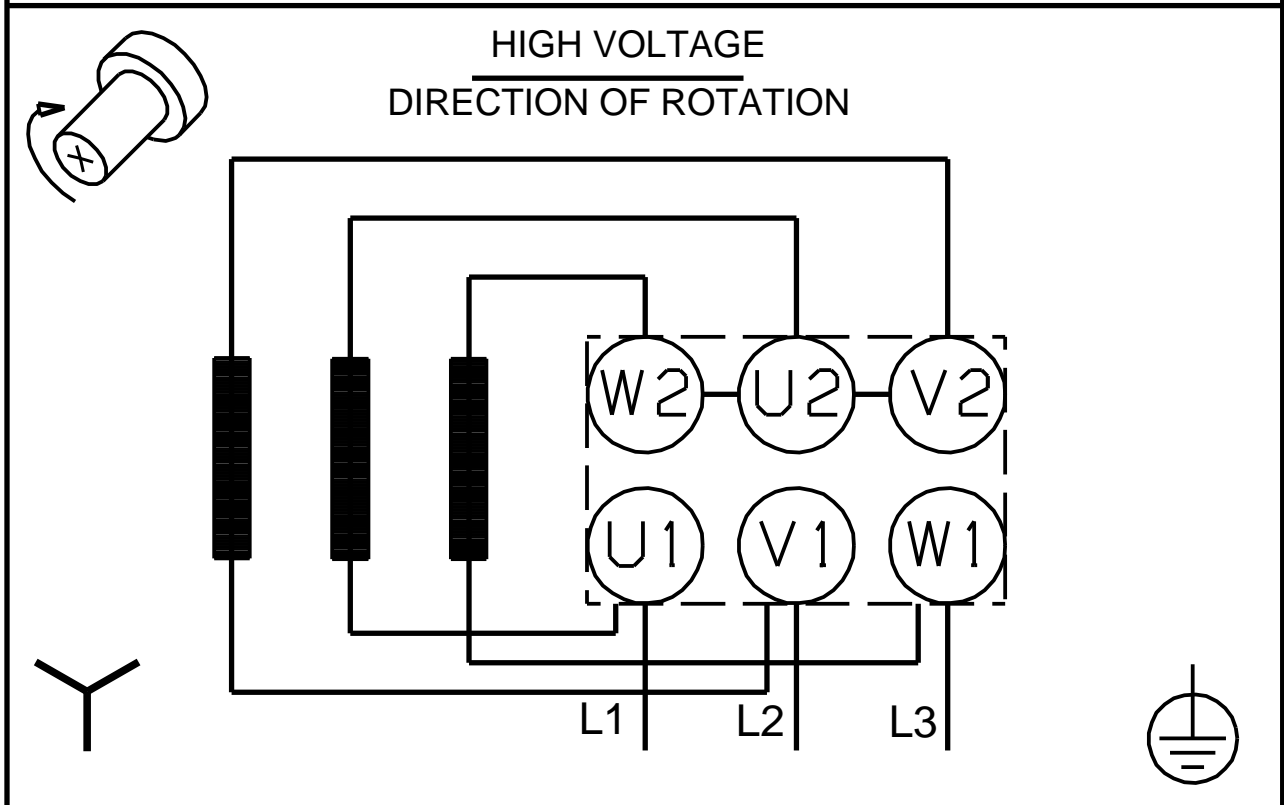
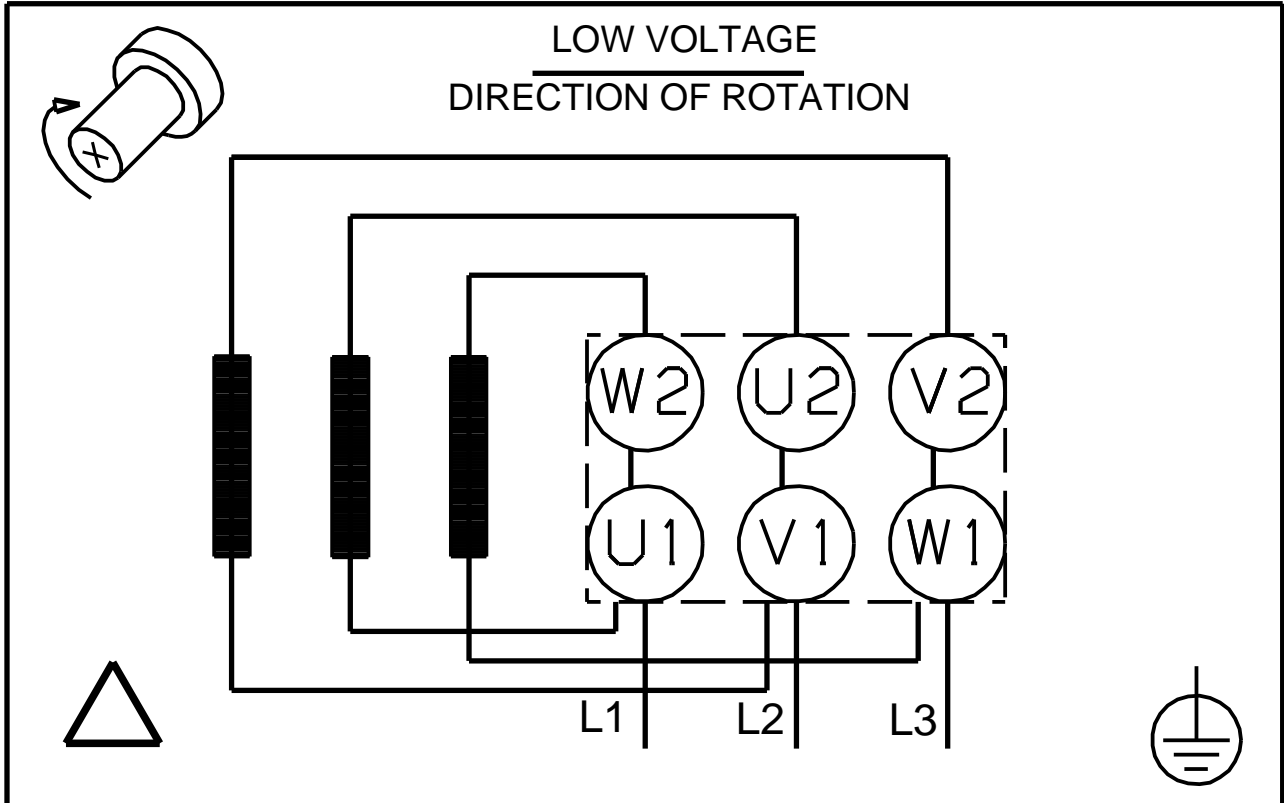


(IEC 34-5):	55 Dust/Jetting
(IEC 85):	F
:	.
:	85U01908
:	.
:	.
:	.
:	.
: MEI :	0.70
( ):	118
( ):	139
:	0.38 <sup>3</sup>

## 98958072 TPD 100-120/2 A-F-A-BQQE-IX1 50



**98958072 TPD 100-120/2 A-F-A-BQQE-IX1 50**



! [ ], .