

1 TP 100-120/2 A-F-A-BQQE-IX1



: 98958070

12756. Pipework connection is via PN 10 DIN flanges (EN 1092-2 and ISO 7005-2).

EN

Frequency converter:

: -25 .. 120 °C
: 20 °C
: 998.2 / 3

: 2910 /

: 72.8 3/
: 7.8
: 104
: BQQE
- : ISO9906:2012 3B2

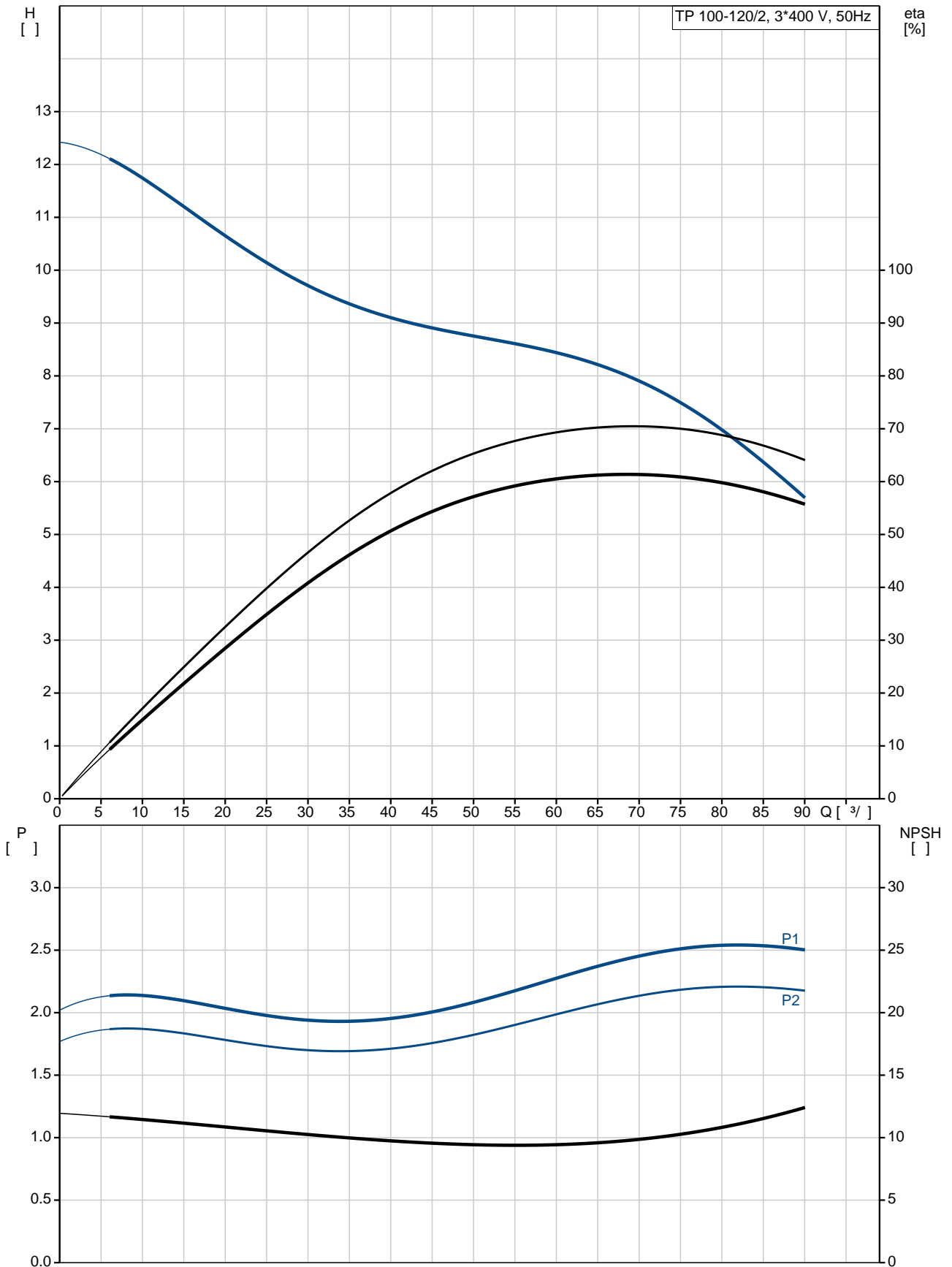
c : EN-GJL-250
: ASTM class 35
: EN/DIN: EN 1.4301
, AISI/ASTM: AISI 304

: -30 .. 60 °C

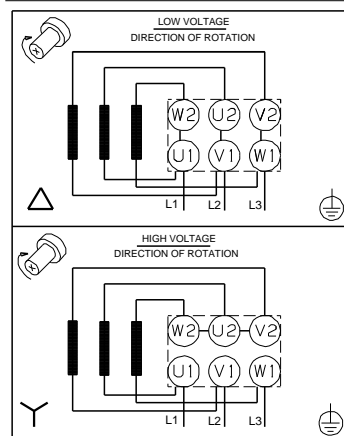
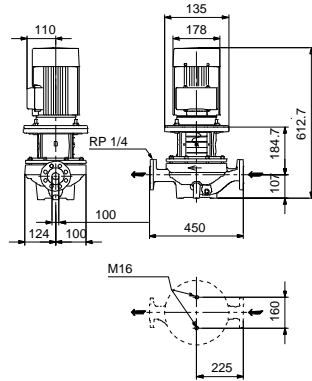
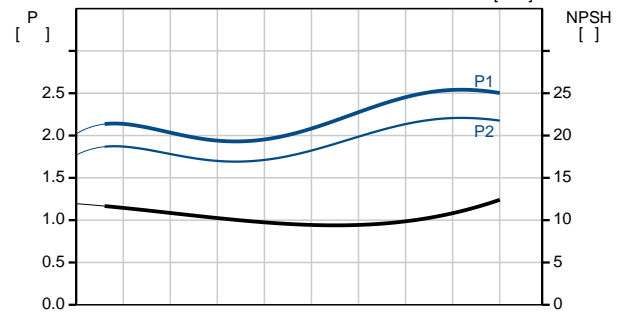
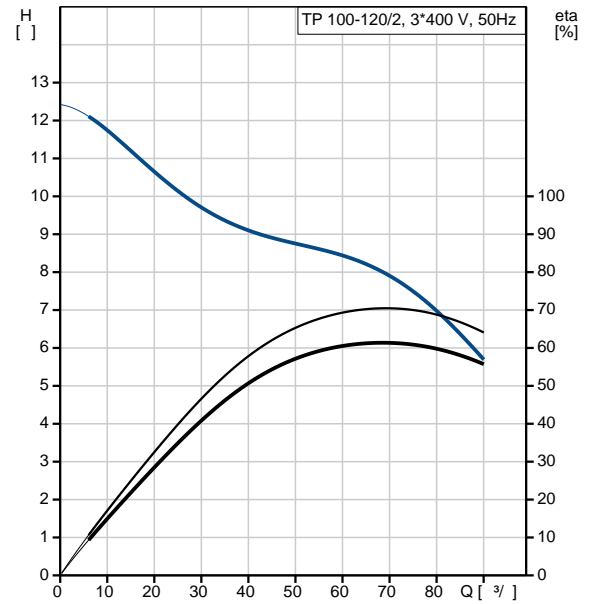
: 10
- : 10 / 120 °C
: DIN
: DN 100

: PN 10
 : 450
 : FT115
 :
 : 90LE
 - : IE3
 - P2: 2.2
 : 50 Hz
 : 3 x 220-240D/380-415Y
 : 8.00/4.60 A
 : 840-920 %
 Cos - : 0.86-0.80
 : 2890-2910 /
 : IE3 85,9%
 : 85.9-85.9 %
 3/4 : 88.2 %
 1/2 : 88.0 %
 : 2
 (IEC 34-5): 55 Dust/Jetting
 (IEC 85): F
 : 85U01908
 :
 , MEI : 0.70
 (): 59
 (): 67.6
 : 0.2 ³
 Danish VVS No.: 38 1816.120
 Finnish LVI No.: 4616536

98958070 TP 100-120/2 A-F-A-BQQE-IX1 50

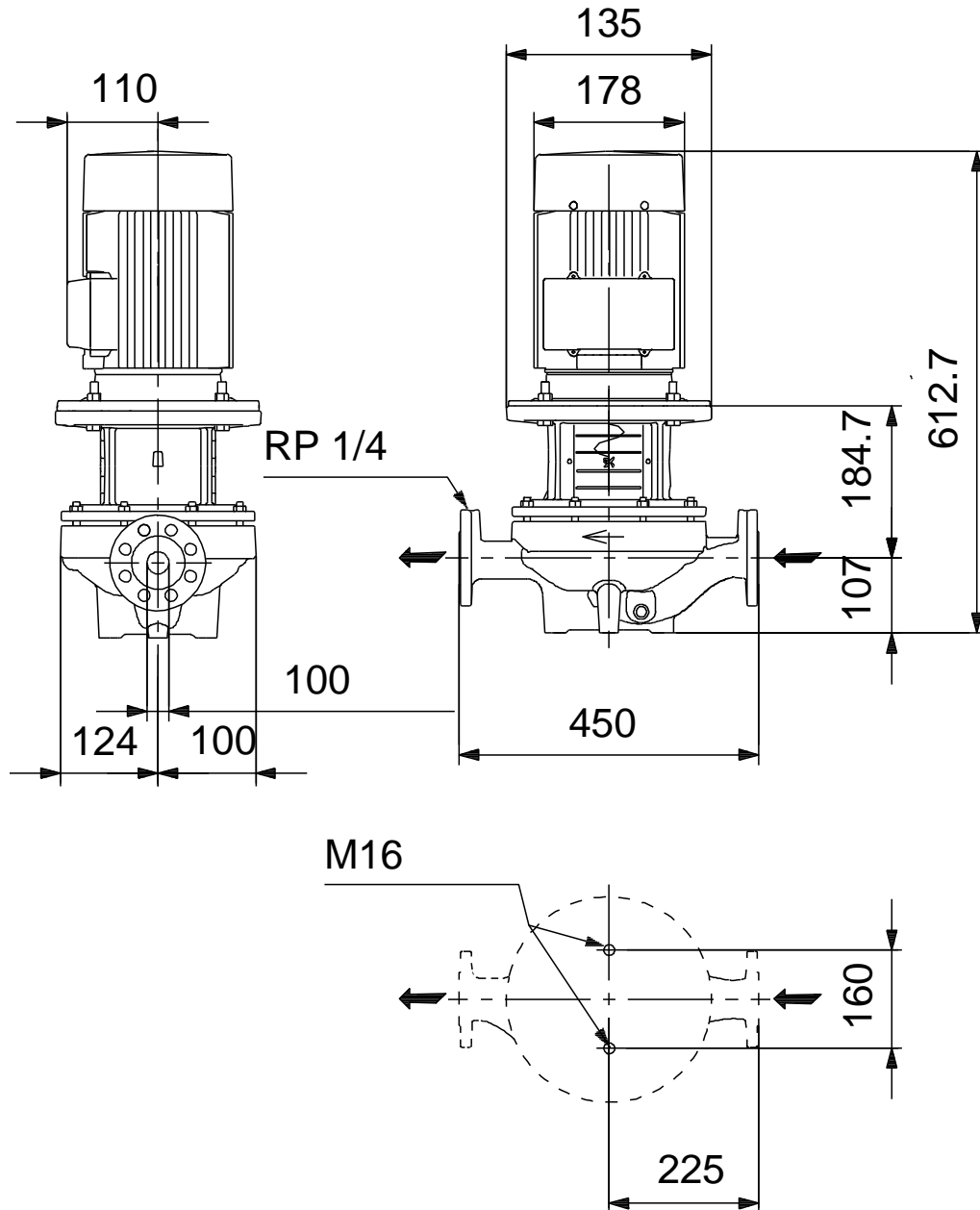


	TP 100-120/2
	A-F-A-BQQE-IX1
	98958070
EAN	5712604245378
	2910 /
	72.8 ³ /
	7.8
	120
	104
	BQQE
	ISO9906:2012 3B2
	A
	EN-GJL-250
	ASTM class 35
	EN/DIN: EN 1.4301
	AISI/ASTM: AISI 304
	A
	-30 .. 60 °C
	10
	10 / 120 °C
	DIN
	DN 100
	PN 10
	450
	FT115
	F
	-25 .. 120 °C
	20 °C
	998.2 / ³
	90LE
	IE3
	- P2: 2.2
	50 Hz
	3 x 220-240D/380-415Y
	8.00/4.60 A
	840-920 %
Cos	0.86-0.80
	2890-2910 /
	IE3 85,9%
	85.9-85.9 %
	3/4 88.2 %
1/2	88.0 %
	2
(IEC 34-5):	55 Dust/Jetting



(IEC 85):	F
:	.
:	85U01908
:	.
:	.
:	.
:	.
, MEI :	0.70
():	59
():	67.6
:	0.2 ³
Danish VVS No.:	38 1816.120
Finnish LVI No.:	4616536

98958070 TP 100-120/2 A-F-A-BQQE-IX1 50



98958070 TP 100-120/2 A-F-A-BQQE-IX1 50



! [], .