

1 TP 100-30/4 A-F-A-BQQE-EX3



: 98958046

12756. Pipework connection is via PN 10 DIN flanges (EN 1092-2 and ISO 7005-2).

EN

Frequency converter:

: -25 .. 120 °C
: 20 °C
: 998.2 / 3

: 1440 /

: 46.1 3/
: 2.8
: 119
: BQQE
- : ISO9906:2012 3B2

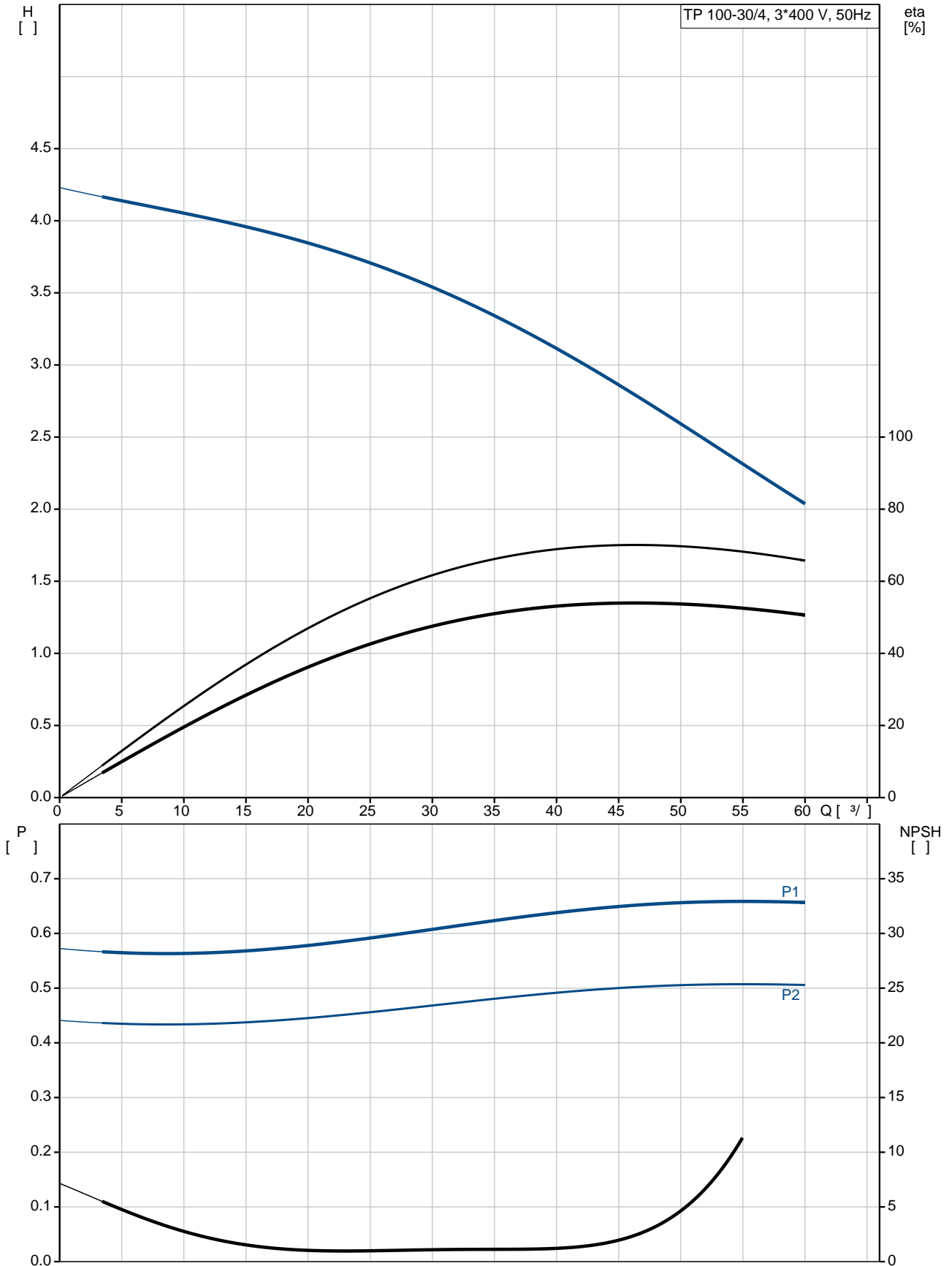
c : EN-GJL-250
: ASTM class 35
: EN/DIN: EN 1.4301
, AISI/ASTM: AISI 304

: -30 .. 40 °C

: 10
- : 10 / 120 °C
: DIN
: DN 100

: PN 10
 : 450
 : FT100
 :
 : 80A
 - P2: 0.55
 : 50 Hz
 : 3 x 220-240D/380-415Y
 : 2.60/1.50 A
 : 430-470 %
 Cos - : 0.79-0.70
 : 1390-1410 /
 : 70.0%
 : 70.0 %
 3/4 : 79 %
 1/2 : 78.1 %
 : 4
 (IEC 34-5): 55 Dust/Jetting
 (IEC 85): F
 : 86805103
 :
 , MEI : 0.45
 (): 47.2
 (): 55.8
 : 0.2 ³
 Danish VVS No.: 38 1826.030
 Finnish LVI No.: 4616112
 Norwegian NRF no.: 9043602
 C : RU
 : 8413705100

98958046 TP 100-30/4 A-F-A-BQQE-EX3 50



TP 100-30/4
 A-F-A-BQQE-EX3
 EAN : 98958046
 5712604245132

1440 /
 46.1 ³/_l
 2.8
 30
 119
 BQQE
 ISO9906:2012 3B2
 A

EN-GJL-250
 ASTM class 35

EN/DIN: EN 1.4301
 AISI/ASTM: AISI 304
 A

-30 .. 40 °C

10

10 / 120 °C

DIN

DN 100

PN 10

450

FT100

F

-25 .. 120 °C

20 °C

998.2 / ³

80A

- P2: 0.55

50 Hz

3 x 220-240D/380-415Y

2.60/1.50 A

430-470 %

Cos : 0.79-0.70

1390-1410 /

70.0%

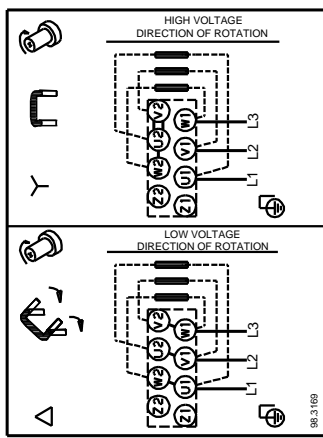
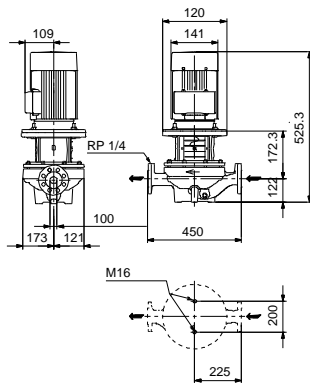
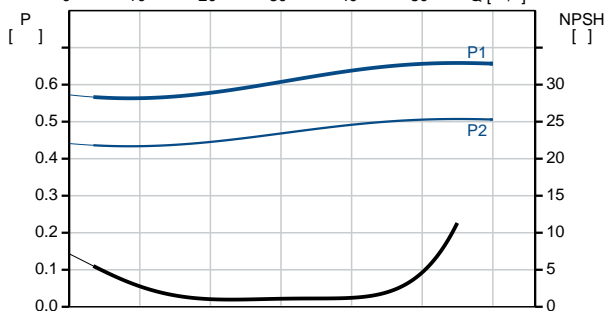
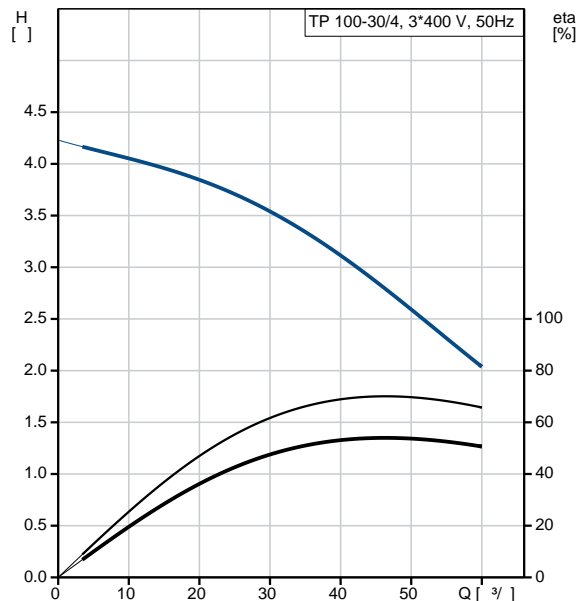
70.0 %

3/4 79 %

1/2 : 78.1 %

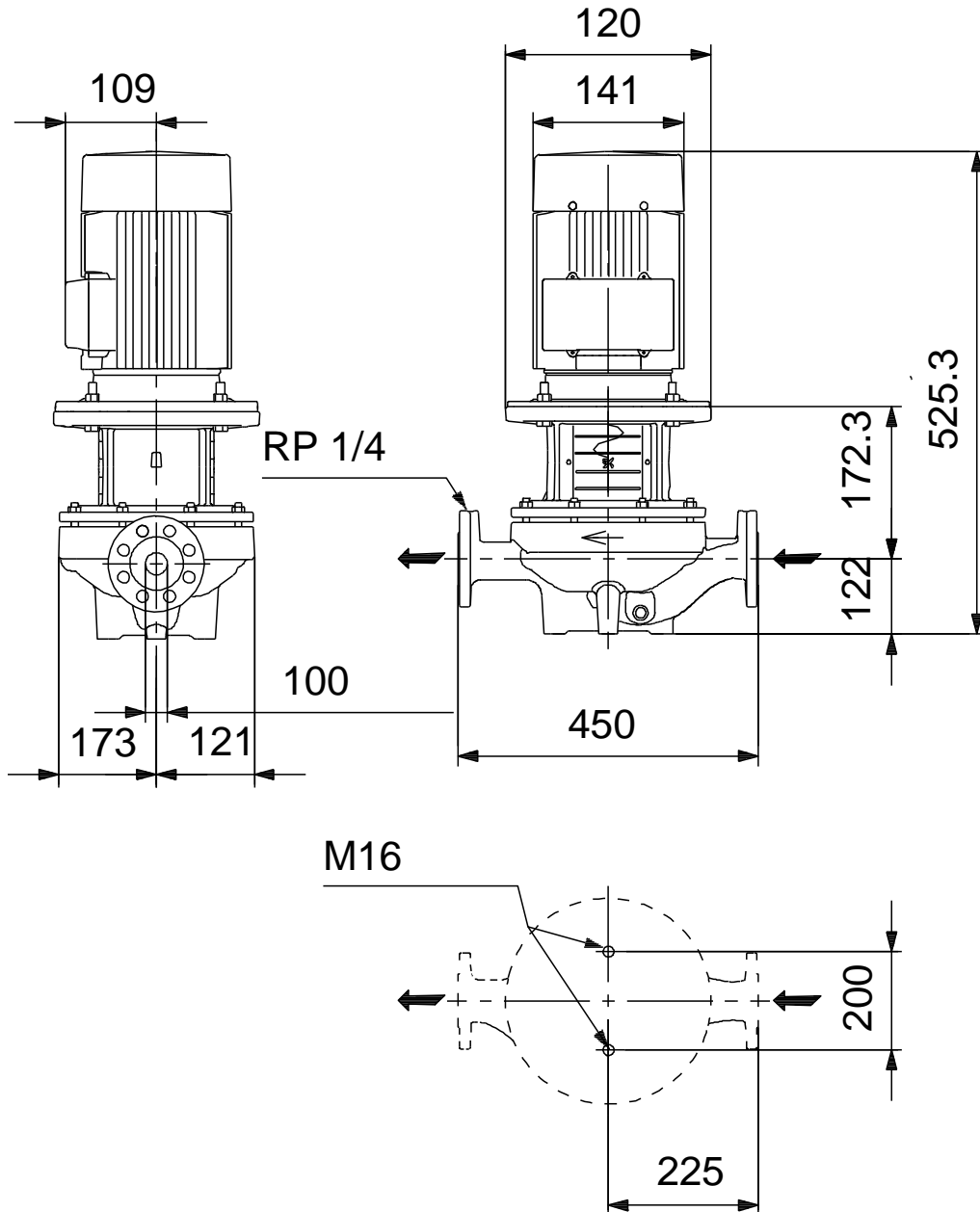
4

(IEC 34-5): 55 Dust/Jetting



(IEC 85):	F
:	.
:	86805103
:	.
:	.
:	.
, MEI :	0.45
():	47.2
():	55.8
:	0.2 ³
Danish VVS No.:	38 1826.030
Finnish LVI No.:	4616112
Norwegian NRF no.:	9043602
C :	RU
:	8413705100

98958046 TP 100-30/4 A-F-A-BQQE-EX3 50



98958046 TP 100-30/4 A-F-A-BQQE-EX3 50

