

1 TPD 80-120/2 A-F-A-BQQE-HX1



: 98958040

EN 12756. Pipework connection is via PN 10 DIN flanges (EN 1092-2 and ISO 7005-2).

Frequency converter:

: -25 .. 120 °C  
: 20 °C  
: 998.2 / 3

: 2910 /

: 42.5 3/

: 7.91

: 95

: BQQE

- : ISO9906:2012 3B2

c : EN-GJL-250  
ASTM class 35

, EN/DIN: EN 1.4301  
, AISI/ASTM: AISI 304

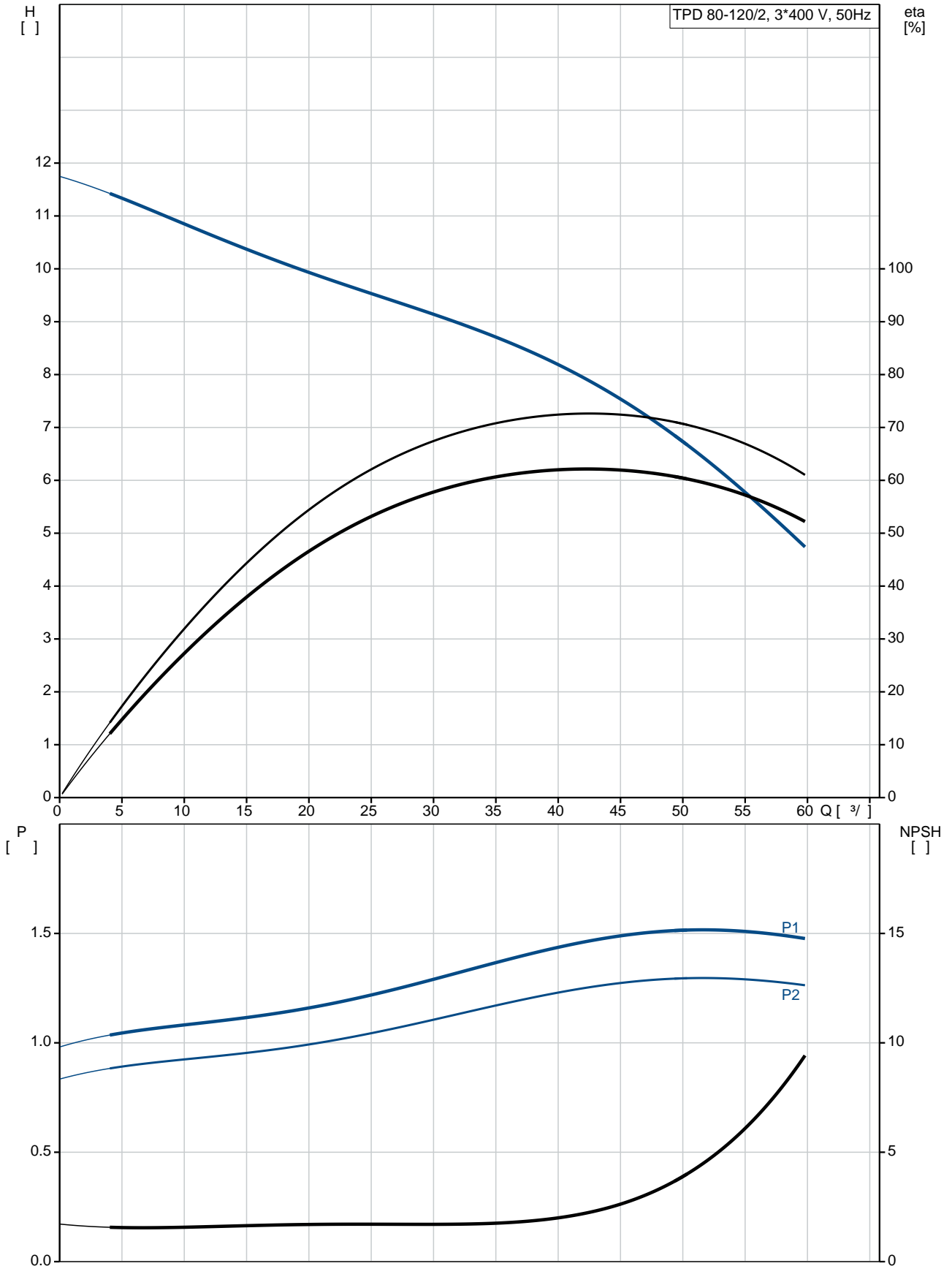
: -30 .. 60 °C

: 10

- : 10 / 120 °C

: DIN  
 : DN 80  
 : PN 10  
 : 360  
 : FT115  
 :  
 : 90SD  
 - : IE3  
 - P2: 1.5  
 : 50 Hz  
 : 3 x 220-240D/380-415Y  
 : 5.70/3.30 A  
 : 750-820 %  
 Cos - : 0.84-0.78  
 : 2890-2910 /  
 : IE3 84,2%  
 : 84.2-84.2 %  
 3/4 : 86.4 %  
 1/2 : 86.0 %  
 : 2  
 (IEC 34-5): 55 Dust/Jetting  
 (IEC 85): F  
 : 85U01906  
 :  
 , MEI : 0.70  
 ( ): 91.3  
 ( ): 114  
 : 0.38 <sup>3</sup>  
 C : HU  
 : 8413705100

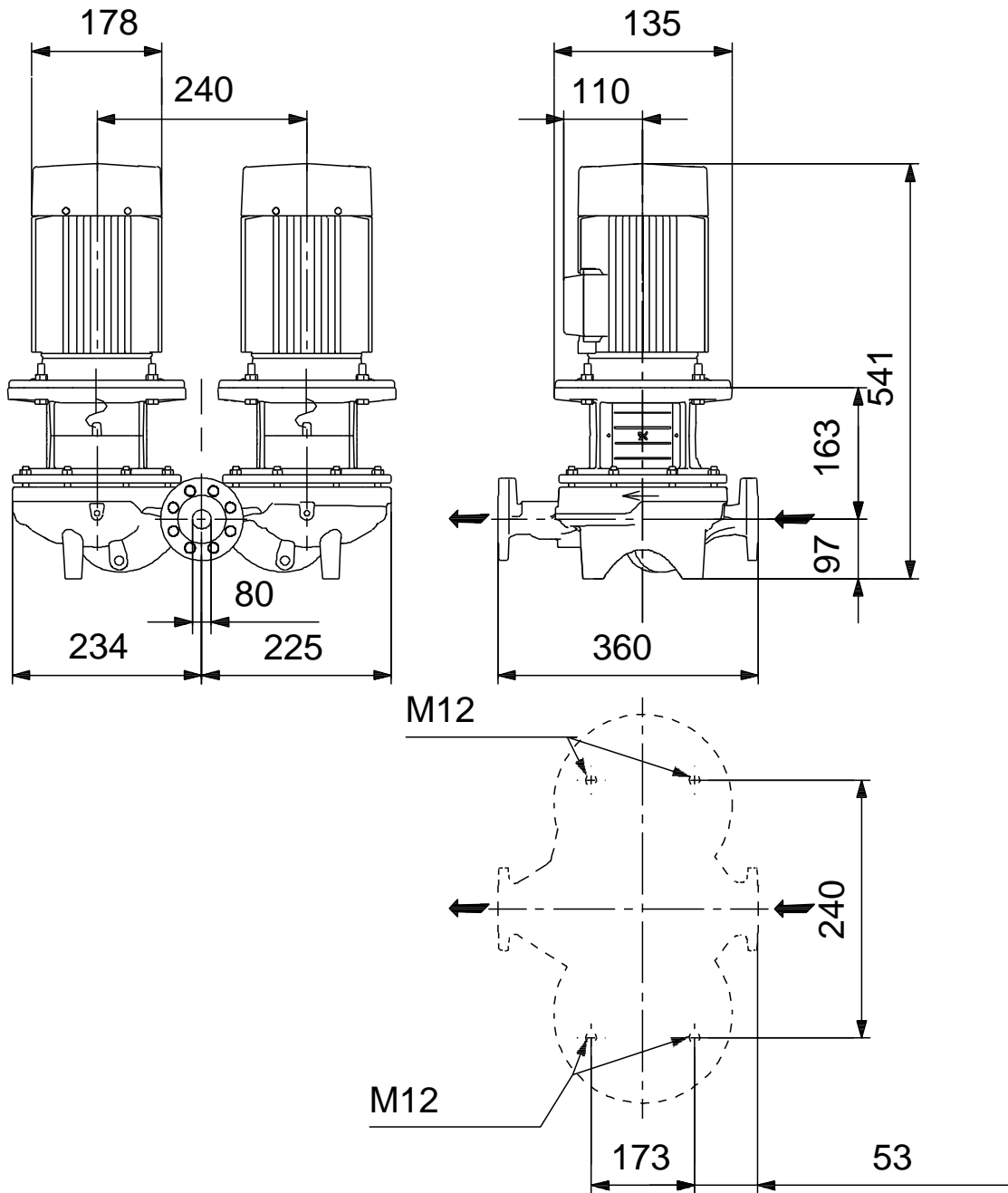
## 98958040 TPD 80-120/2 A-F-A-BQQE-HX1 50







**98958040 TPD 80-120/2 A-F-A-BQQE-HX1 50**



**98958040 TPD 80-120/2 A-F-A-BQQE-HX1 50**

