

1 TP 80-60/4 AI-F-A-BQQE-FX3



: 98958026

12756. Pipework connection is via PN 6 DIN flanges (EN 1092-2 and ISO 7005-2).

EN

Frequency converter:

: -25 .. 120 °C
: 20 °C
: 998.2 / ³

: 1420 /

: 39.1 ³/
: 4.97
: 133
: BQQE
- : ISO9906:2012 3B2

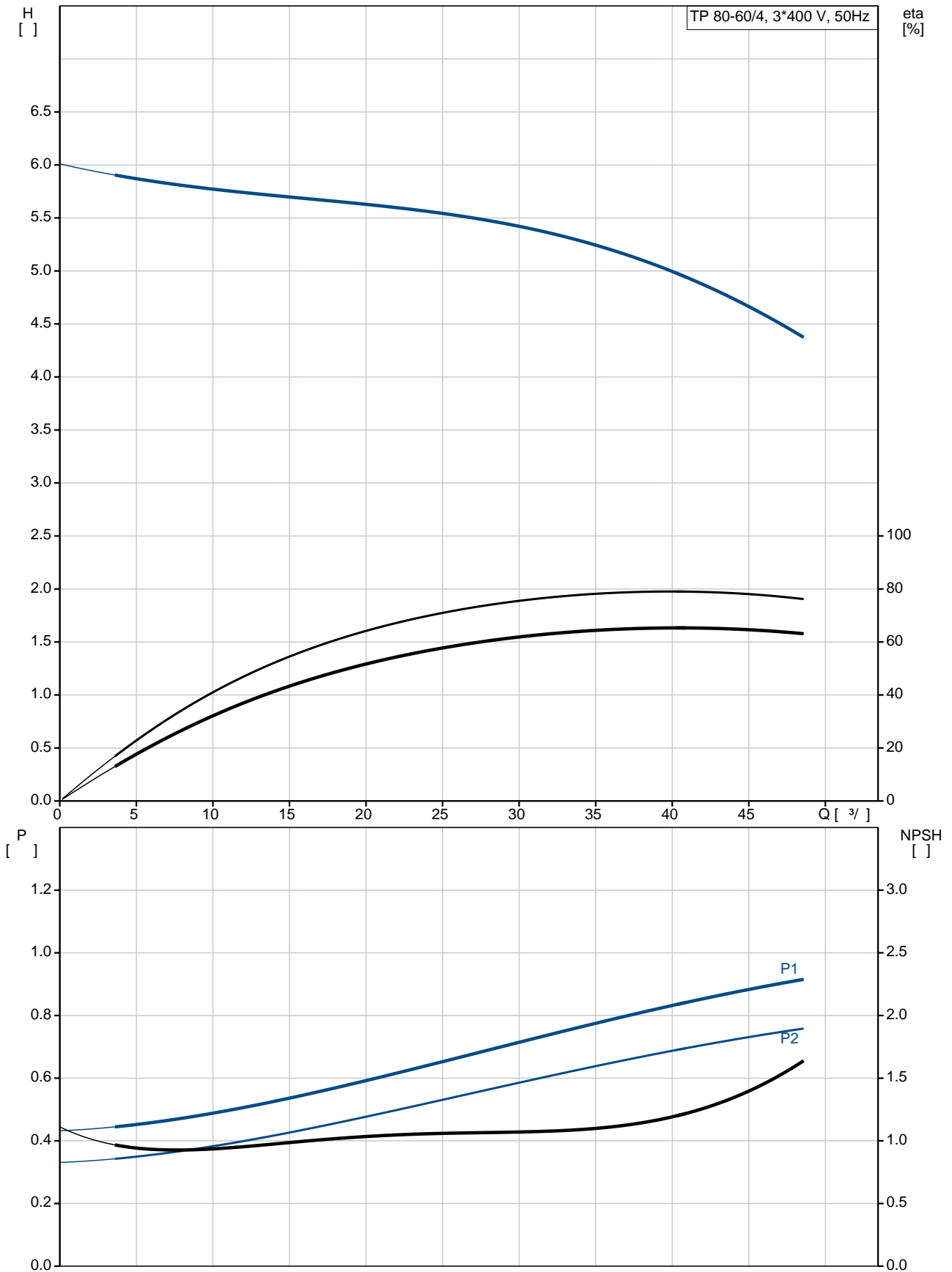
c : EN-GJL-250
: ASTM class 35
: EN/DIN: EN 1.4301
, AISI/ASTM: AISI 304

: -30 .. 60 °C

: 6
- : 6 / 120 °C
: DIN
: DN 80

: PN 6
 : 360
 : FT100
 :
 : 90SC
 - : IE3
 - P2: 0.75
 : 50 Hz
 : 3 x 220-240D/380-415Y
 : 3.60/2.10 A
 : 620-670 %
 Cos - : 0.71-0.64
 : 1455-1463 /
 : IE3 82,5%
 : 82.5 %
 3/4 : 83.6 %
 1/2 : 81.1 %
 : 4
 (IEC 34-5): 55 Dust/Jetting
 (IEC 85): F
 : 86U05904
 :
 , MEI : 0.70
 (): 48.9
 (): 57.5
 : 0.2 ³
 Finnish LVI No.: 4616089
 Norwegian NRF no.: 9043592

98958026 TP 80-60/4 AI-F-A-BQQE-FX3 50



TP 80-60/4
 AI-F-A-BQQE-FX3
 98958026
 EAN : 5712604244937

1420 /
 39.1 ³/_l
 4.97
 60
 133
 BQQE
 ISO9906:2012 3B2
 AI

EN-GJL-250
 ASTM class 35

EN/DIN: EN 1.4301
 AISI/ASTM: AISI 304
 A

-30 .. 60 °C

6
 6 / 120 °C

DIN
 DN 80
 PN 6
 360
 FT100
 F

-25 .. 120 °C

20 °C

998.2 / ³

90SC
 IE3
 - P2: 0.75

50 Hz
 3 x 220-240D/380-415Y

3.60/2.10 A
 620-670 %

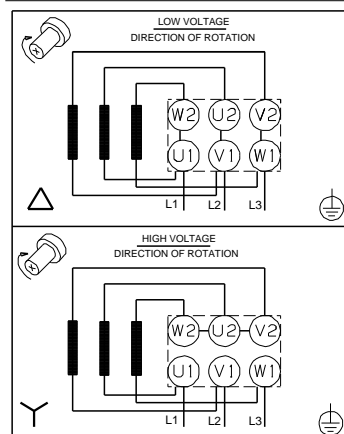
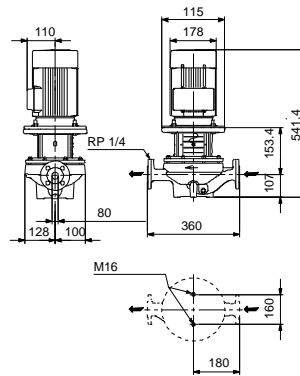
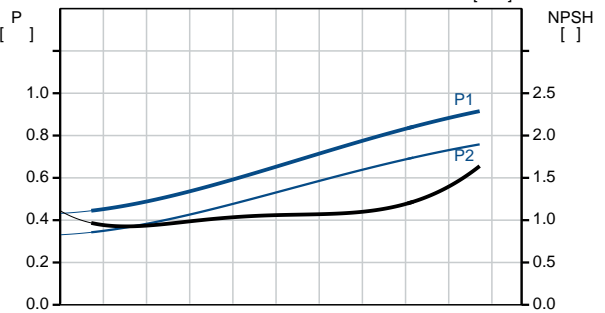
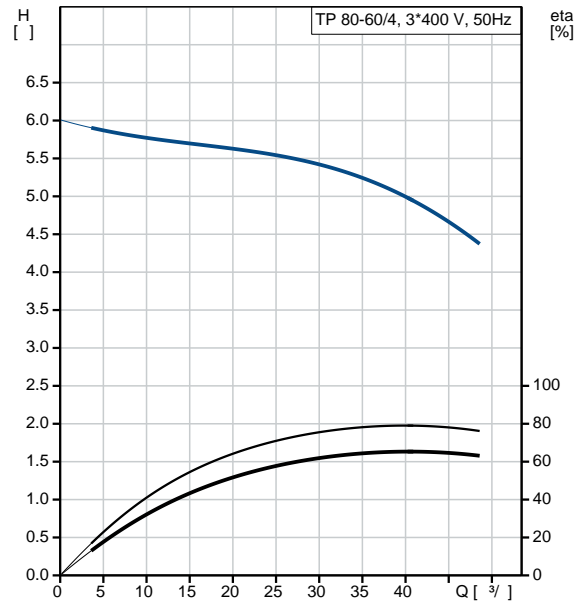
Cos φ : 0.71-0.64
 1455-1463 /
 IE3 82,5%

82.5 %

3/4 83.6 %

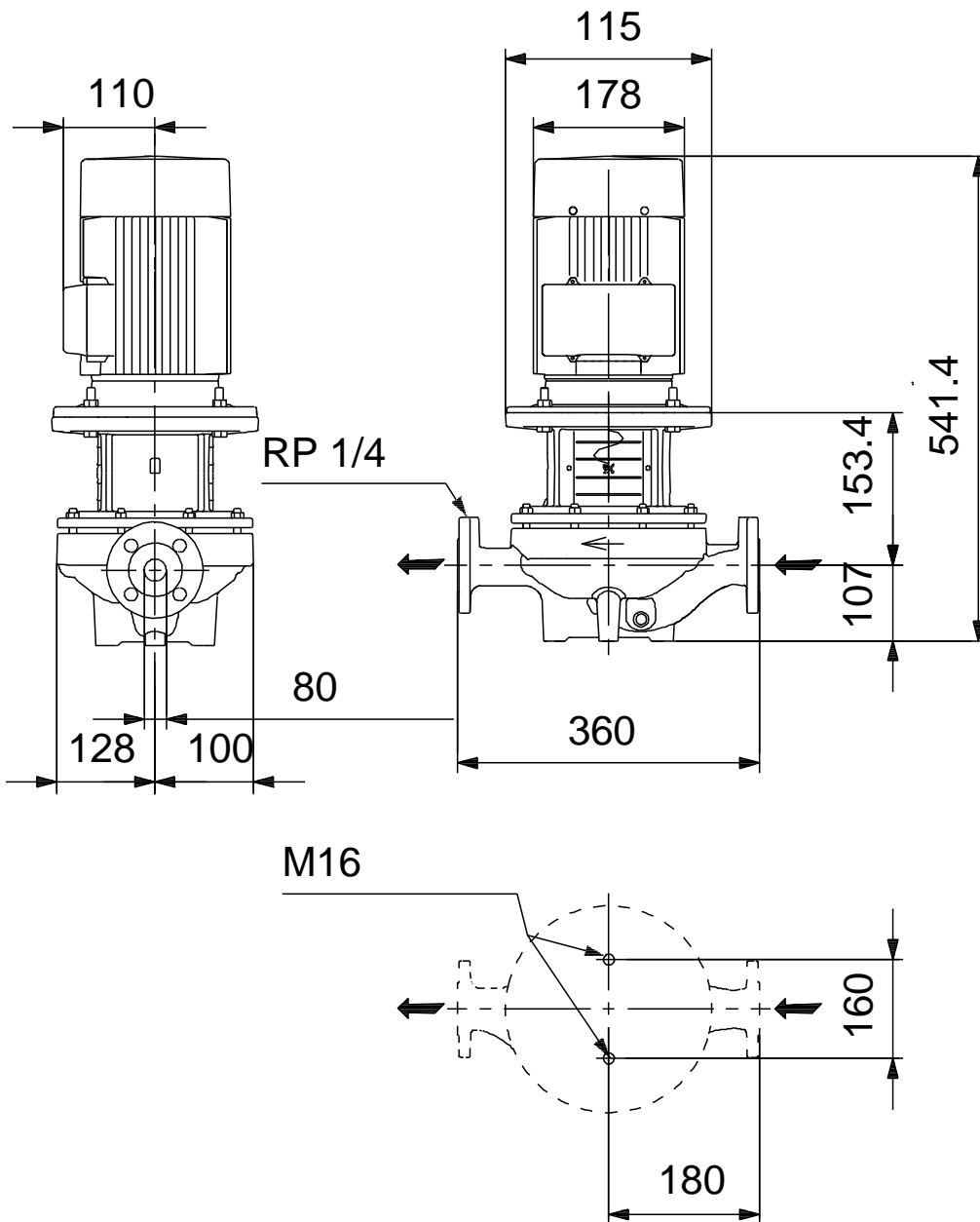
1/2 81.1 %

4



(IEC 34-5):	55 Dust/Jetting
(IEC 85):	F
:	.
:	86U05904
:	.
:	.
:	.
:	.
:	.
, MEI :	0.70
()::	48.9
()::	57.5
:	0.2 ³
Finnish LVI No.:	4616089
Norwegian NRF no.:	9043592

98958026 TP 80-60/4 AI-F-A-BQQE-FX3 50



98958026 TP 80-60/4 AI-F-A-BQQE-FX3 50



! [], .