

1 TP 80-30/4 A-F-A-BQQE-DX3



: 98958012

12756. Pipework connection is via PN 10 DIN flanges (EN 1092-2 and ISO 7005-2).

EN

Frequency converter:

: -25 .. 120 °C
: 20 °C
: 998.2 / 3

: 1400 /

: 34.9 3/
: 1.85
: 104
: BQQE
- : ISO9906:2012 3B2

c : EN-GJL-250
: ASTM class 35

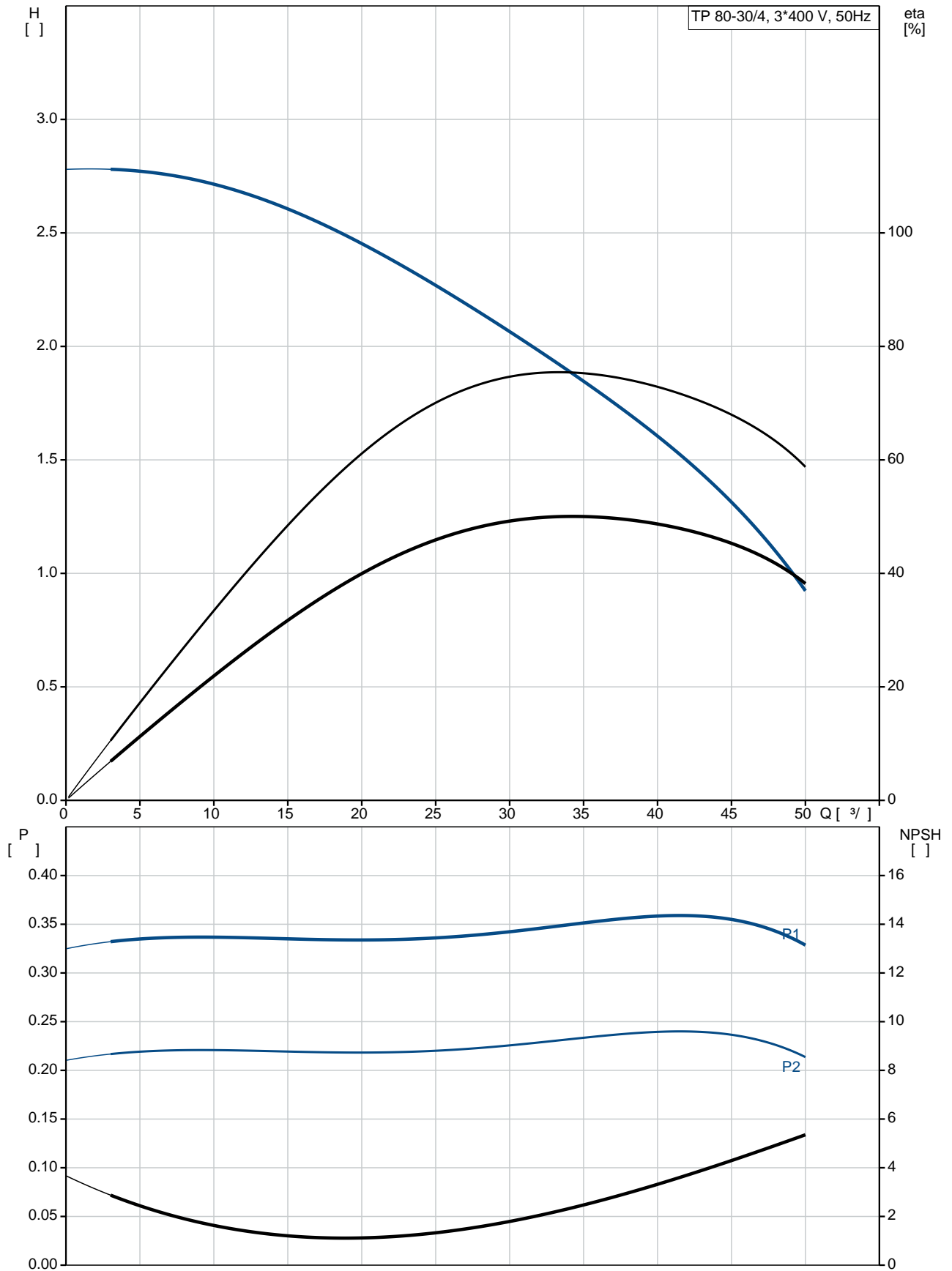
, EN/DIN: EN 1.4301
, AISI/ASTM: AISI 304

: -30 .. 40 °C

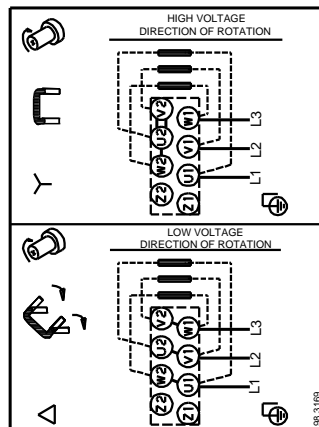
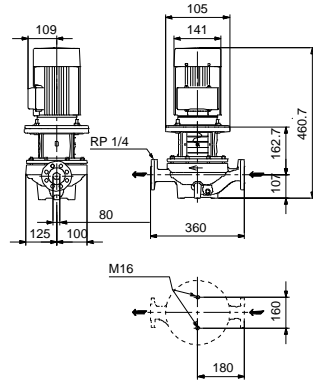
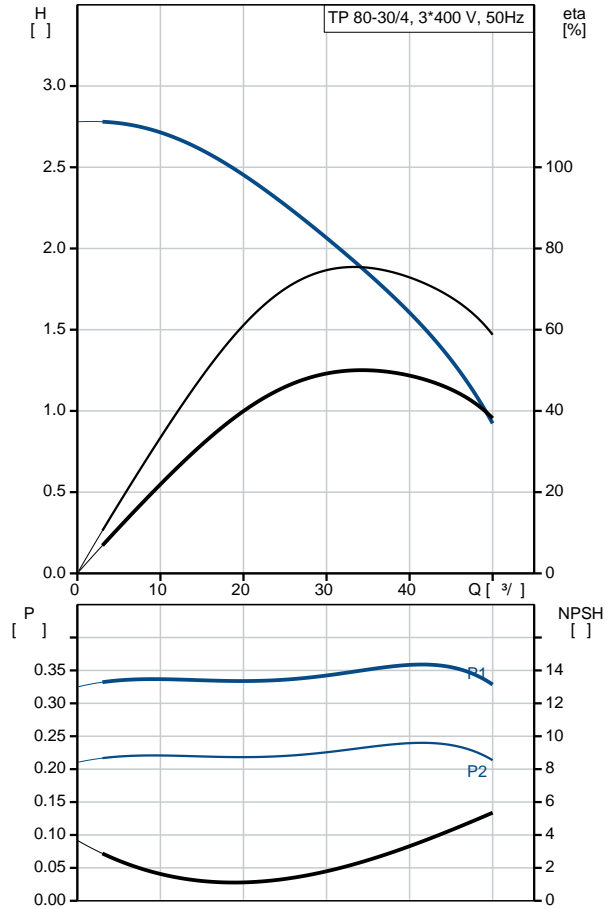
: 10
- : 10 / 120 °C
: DIN
: DN 80

: PN 10
 : 360
 : FT85
 :
 : 71B
 - P2: 0.37
 : 50 Hz
 : 3 x 220-240D/380-415Y
 : 1.90/1.10 A
 : 400-440 %
 Cos - : 0.77-0.67
 : 1400-1420 /
 : 66.0%
 : 66.0 %
 3/4 : 72.2 %
 1/2 : 67.6 %
 : 4
 (IEC 34-5): 55 Dust/Jetting
 (IEC 85): F
 : 86805102
 :
 , MEI : 0.70
 (): 43.4
 (): 52
 : 0.2 ³
 Danish VVS No.: 38 1825.030
 Finnish LVI No.: 4616088
 Norwegian NRF no.: 9043591
 C : RU
 : 8413705100

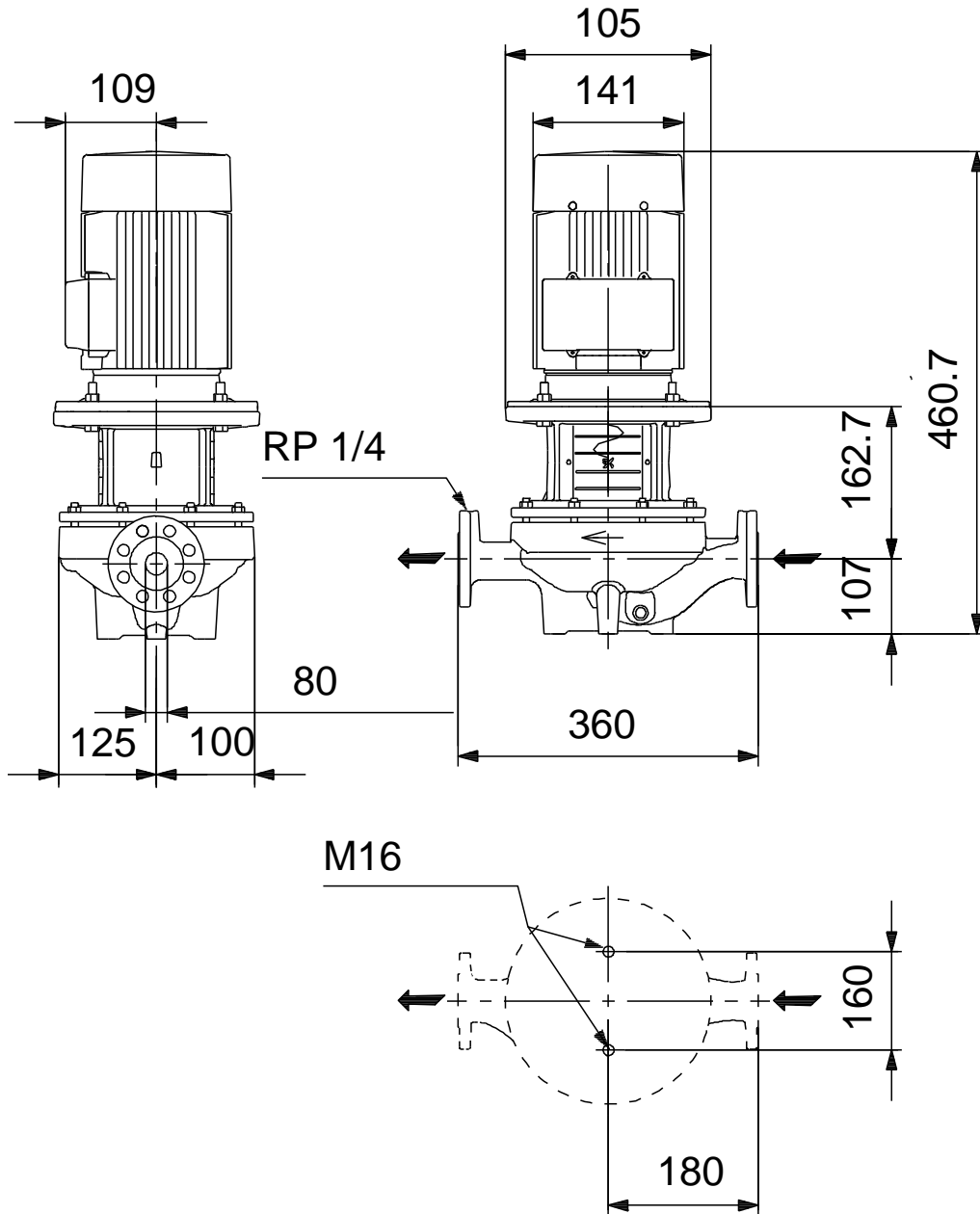
98958012 TP 80-30/4 A-F-A-BQQE-DX3 50



	TP 80-30/4
	A-F-A-BQQE-DX3
	98958012
EAN	5712604244791
	1400 /
	34.9 ³ /
	1.85
	30
	104
	BQQE
	ISO9906:2012 3B2
	A
	EN-GJL-250
	ASTM class 35
	EN/DIN: EN 1.4301
	AISI/ASTM: AISI 304
	A
	-30 .. 40 °C
	10
	10 / 120 °C
	DIN
	DN 80
	PN 10
	360
	FT85
	F
	-25 .. 120 °C
	20 °C
	998.2 / ³
	71B
	- P2: 0.37
	50 Hz
	3 x 220-240D/380-415Y
	1.90/1.10 A
	400-440 %
Cos	0.77-0.67
	1400-1420 /
	66.0%
	66.0 %
	3/4 72.2 %
1/2	67.6 %
	4
(IEC 34-5):	55 Dust/Jetting



98958012 TP 80-30/4 A-F-A-BQQE-DX3 50



98958012 TP 80-30/4 A-F-A-BQQE-DX3 50



98.3169