

1 TPD 65-180/2 A-F-A-BQQE-HX1



: 98958006

EN 12756. Pipework connection is via PN 6/10 DIN flanges (EN 1092-2 and ISO 7005-2).

Frequency converter:

: -25 .. 120 °C
: 20 °C
998.2 / 3

: 2830 /

29 3/

11.4

: 102

: BQQE

- : ISO9906:2012 3B2

c : EN-GJL-250
ASTM class 35

, EN/DIN: EN 1.4301
, AISI/ASTM: AISI 304

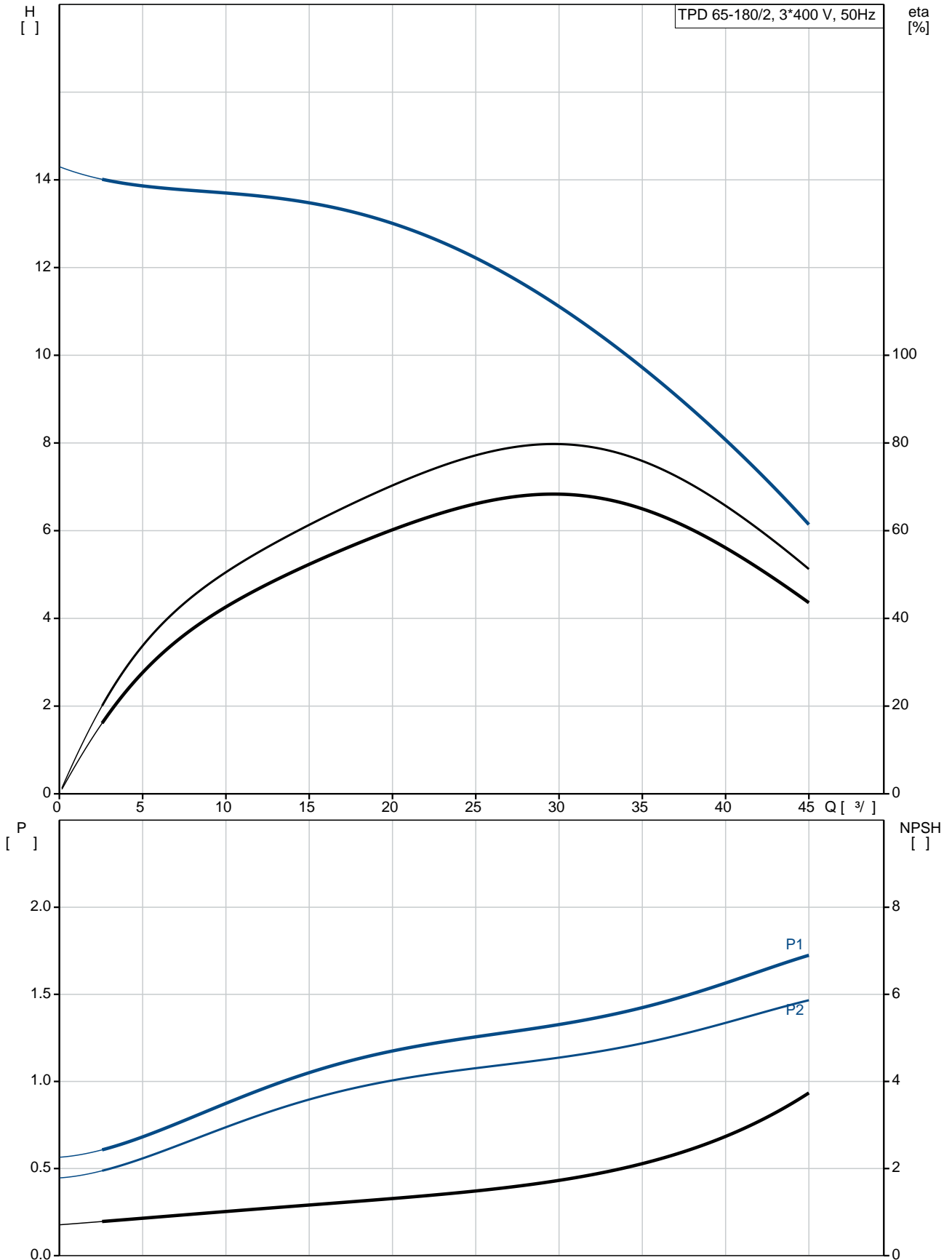
: -30 .. 60 °C

10

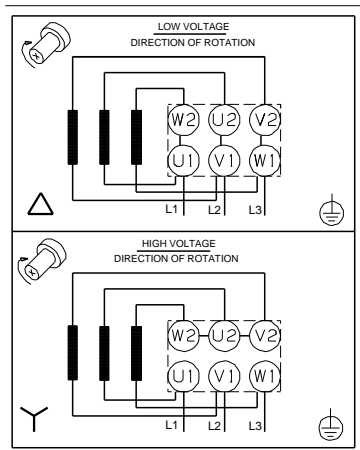
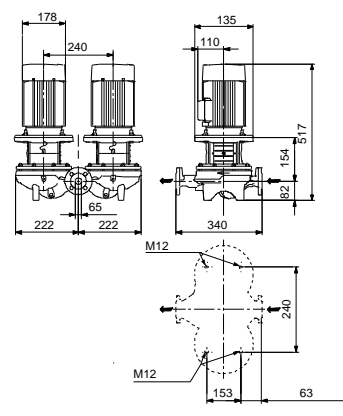
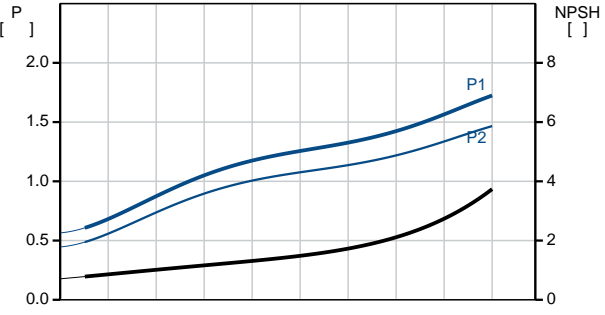
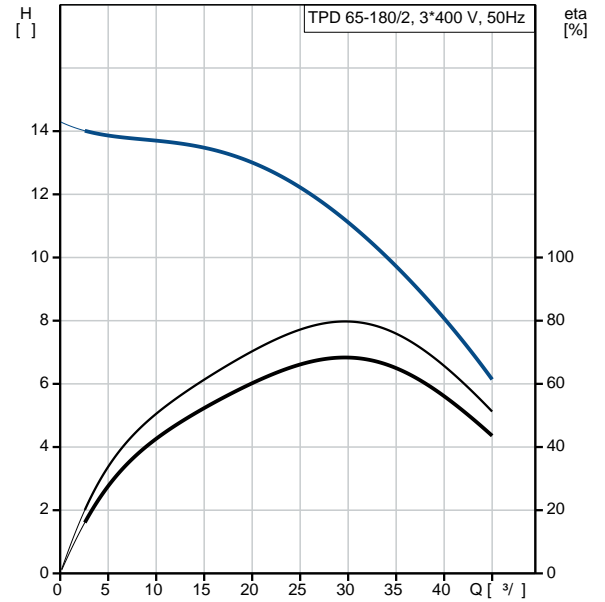
- : 10 / 120 °C

: DIN
 : DN 65
 : PN 6/10
 : 340
 : FT115
 :
 : 90SD
 - : IE3
 - P2: 1.5
 : 50 Hz
 : 3 x 220-240D/380-415Y
 : 5.70/3.30 A
 : 750-820 %
 Cos - : 0.84-0.78
 : 2890-2910 /
 : IE3 84,2%
 : 84.2-84.2 %
 3/4 : 86.4 %
 1/2 : 86.0 %
 : 2
 (IEC 34-5): 55 Dust/Jetting
 (IEC 85): F
 : 85U01906
 :
 , MEI : 0.70
 (): 84.2
 (): 92.8
 : 0.2 ³
 C : HU
 : 8413705100

98958006 TPD 65-180/2 A-F-A-BQQE-HX1 50

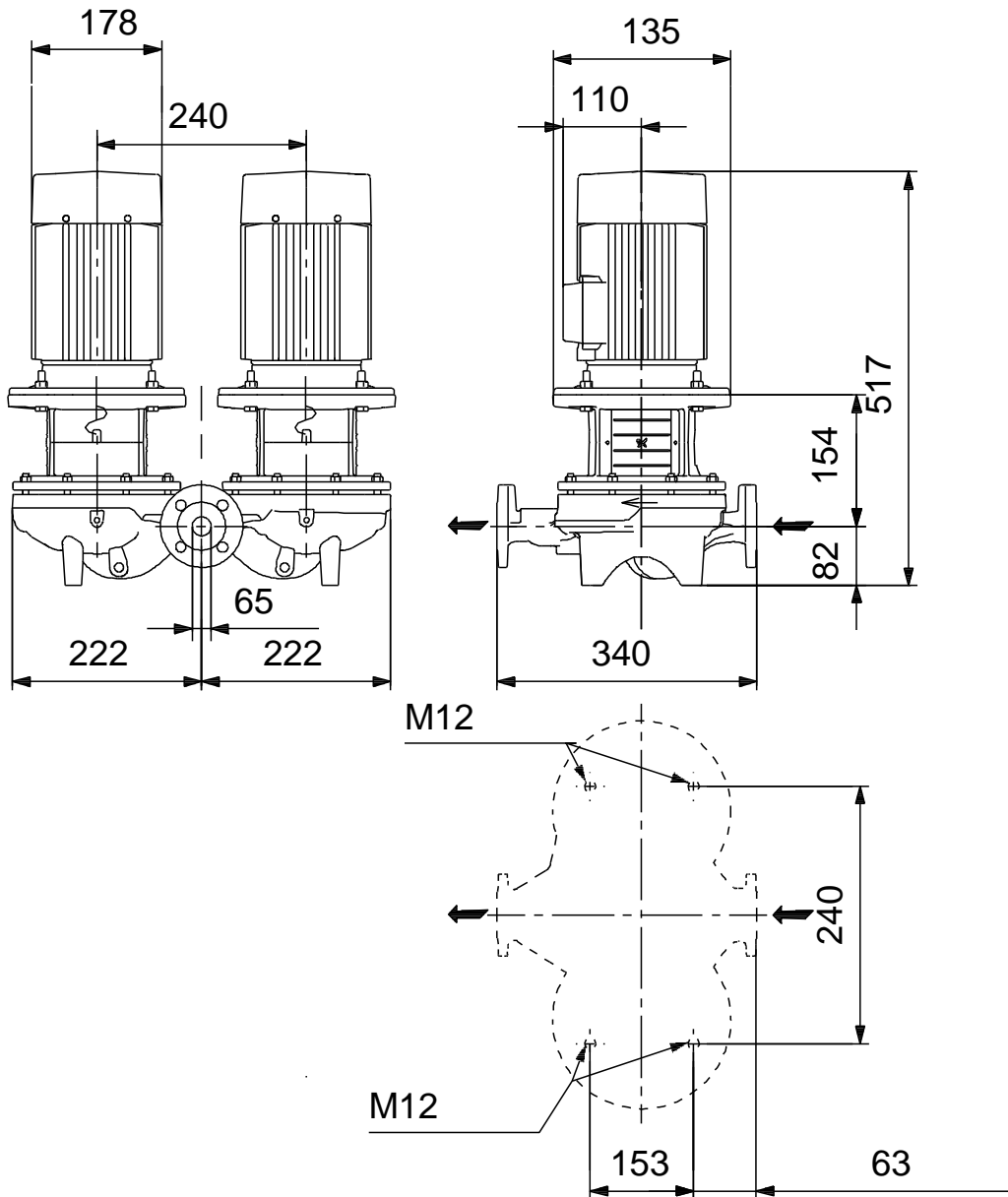


	TPD 65-180/2
	A-F-A-BQQE-HX1
	98958006
EAN	5712604244739
	2830 /
	29 ^{3/}
	11.4
	180
	102
	BQQE
	ISO9906:2012 3B2
	A
	EN-GJL-250
	ASTM class 35
	EN/DIN: EN 1.4301
	AISI/ASTM: AISI 304
	A
	-30 .. 60 °C
	10
	10 / 120 °C
	DIN
	DN 65
	PN 6/10
	340
	FT115
	F
	-25 .. 120 °C
	20 °C
	998.2 / ³
	90SD
	IE3
	- P2: 1.5
	50 Hz
	3 x 220-240D/380-415Y
	5.70/3.30 A
	750-820 %
Cos	0.84-0.78
	2890-2910 /
	IE3 84,2%
	84.2-84.2 %
	3/4 86.4 %
1/2	86.0 %
	2

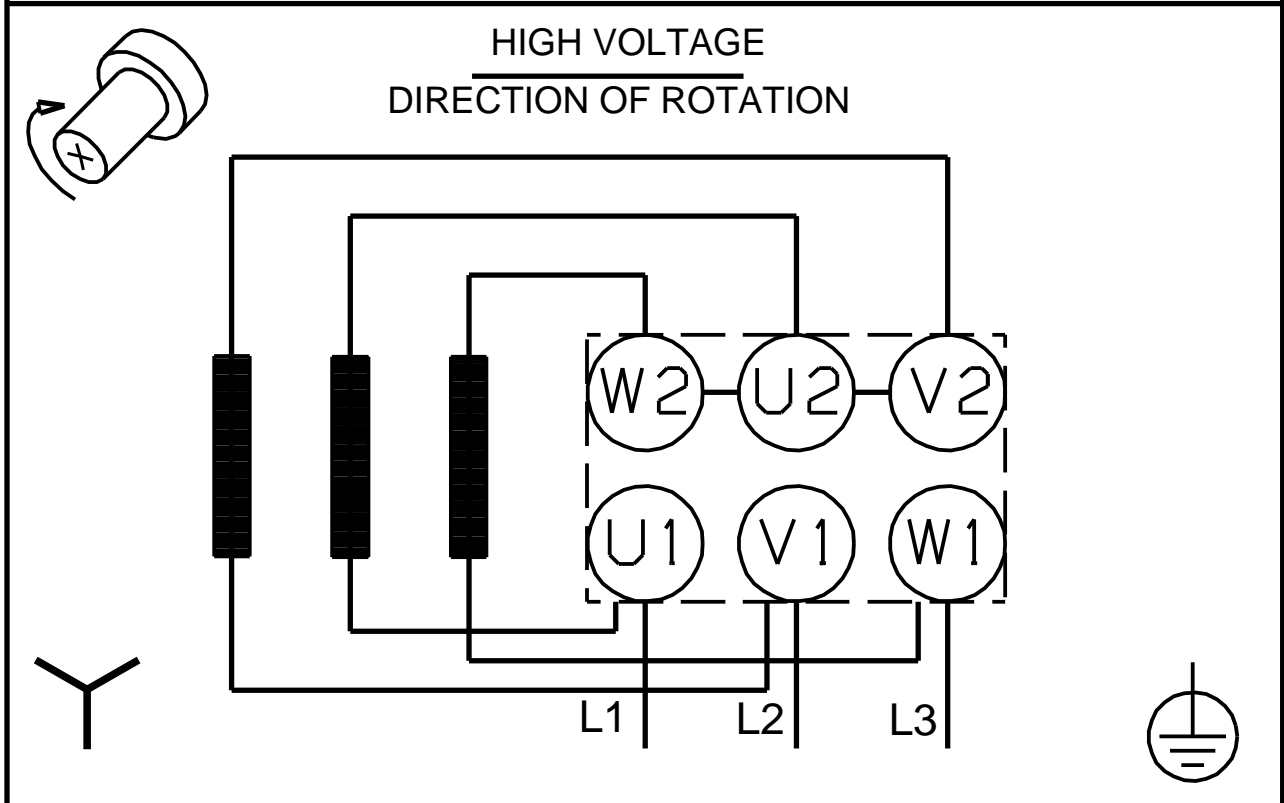
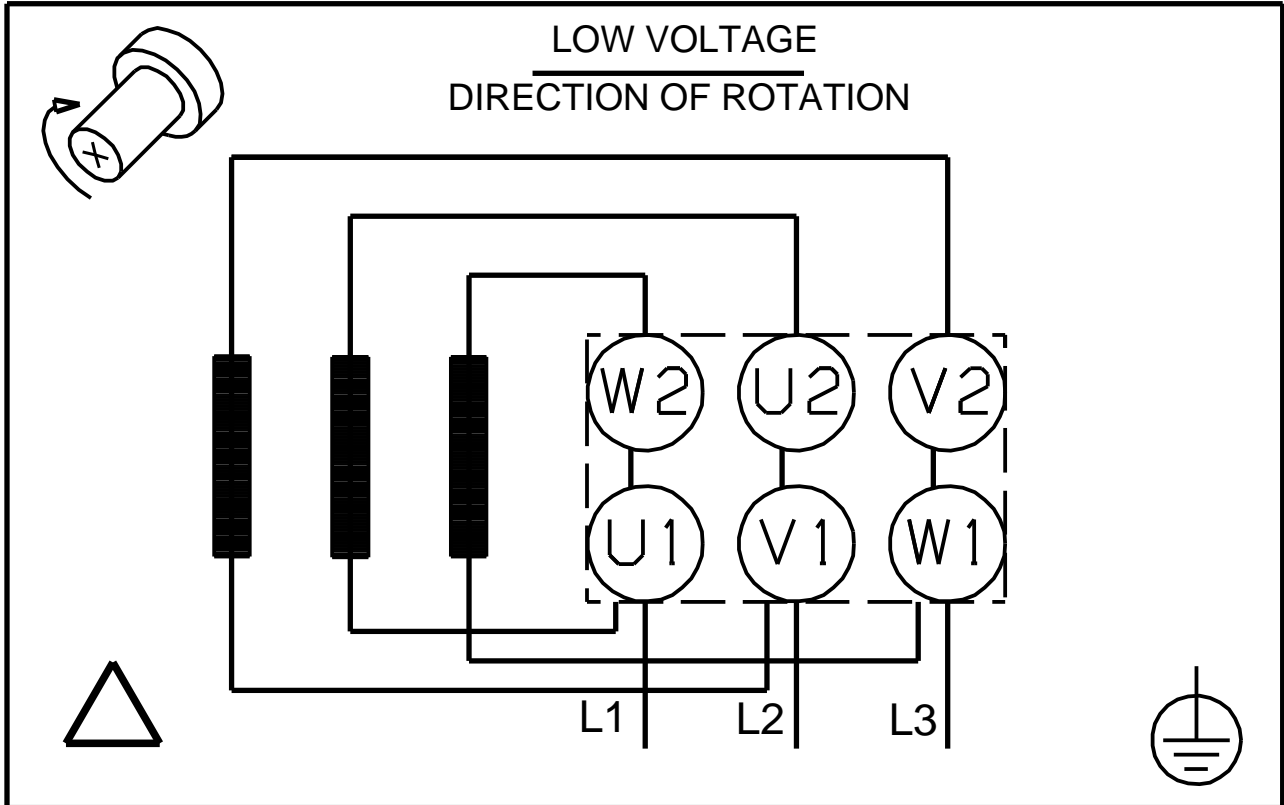


(IEC 34-5):	55 Dust/Jetting
(IEC 85):	F
:	.
:	85U01906
:	.
:	.
:	.
, MEI :	0.70
(): :	84.2
(): :	92.8
:	0.2 ³
C :	HU
:	8413705100

98958006 TPD 65-180/2 A-F-A-BQQE-HX1 50



98958006 TPD 65-180/2 A-F-A-BQQE-HX1 50



! [], .