

1 TPD 65-120/2 A-F-A-BQQE-GX1



: 98958003

EN 12756. Pipework connection is via PN 6/10 DIN flanges (EN 1092-2 and ISO 7005-2).

Frequency converter:

: -25 .. 120 °C  
: 20 °C  
: 998.2 / 3

: 2880 /

: 25.1 3/

: 8.16

: 91

: BQQE

- : ISO9906:2012 3B2

c : EN-GJL-250  
ASTM class 35

, EN/DIN: EN 1.4301  
, AISI/ASTM: AISI 304

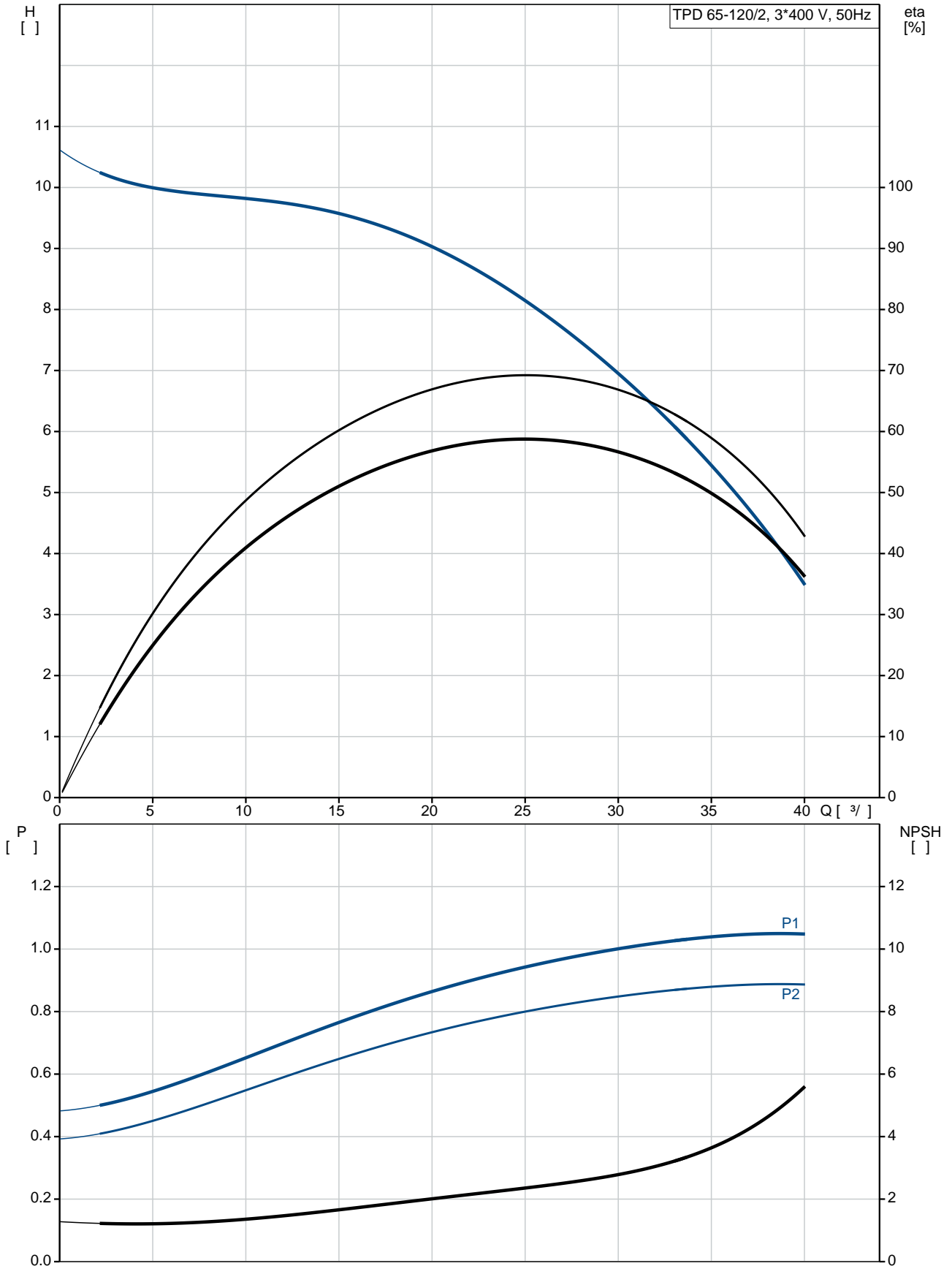
: -30 .. 60 °C

: 10

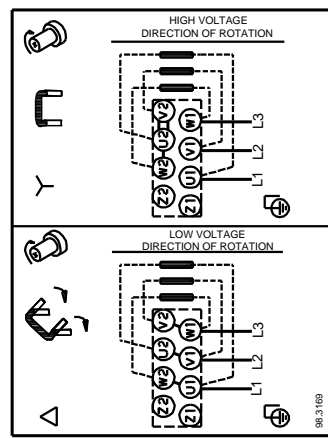
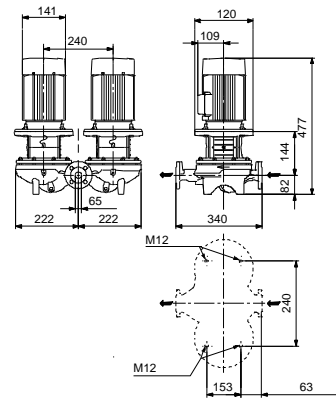
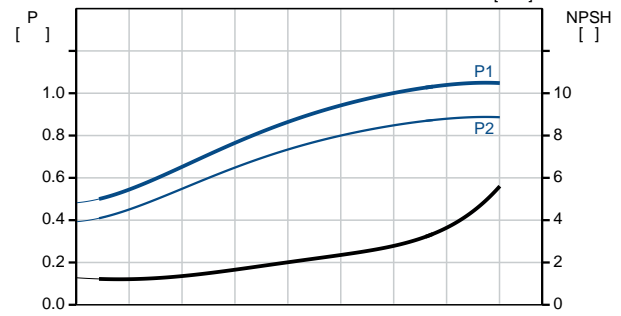
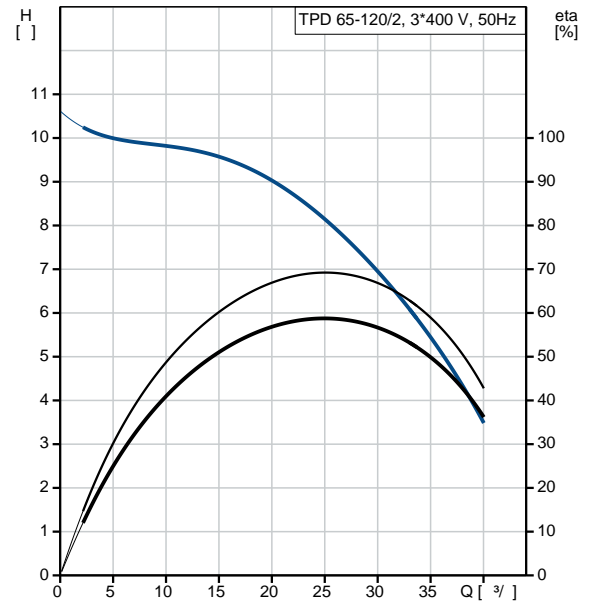
- : 10 / 120 °C

: DIN  
 : DN 65  
 : PN 6/10  
 : 340  
 : FT100  
  
 :  
 : 80C  
 - : IE3  
 - P2: 1.1  
 : 50 Hz  
 : 3 x 220-240D/380-415Y  
 : 4.35/2.50 A  
 : 450-500 %  
 Cos - : 0.83-0.76  
 : 2840-2870 /  
 : IE3 82,7%  
  
 : 82.7 %  
 3/4 : 84.6 %  
 1/2 : 85.4 %  
  
 : 2  
 (IEC 34-5): 55 Dust/Jetting  
 (IEC 85): F  
 : 85U05105  
  
 :  
 , MEI : 0.59  
 ( ): 70.7  
 ( ): 82.4  
 : 0.16 <sup>3</sup>  
 C : HU  
 : 8413705100

## 98958003 TPD 65-120/2 A-F-A-BQQE-GX1 50

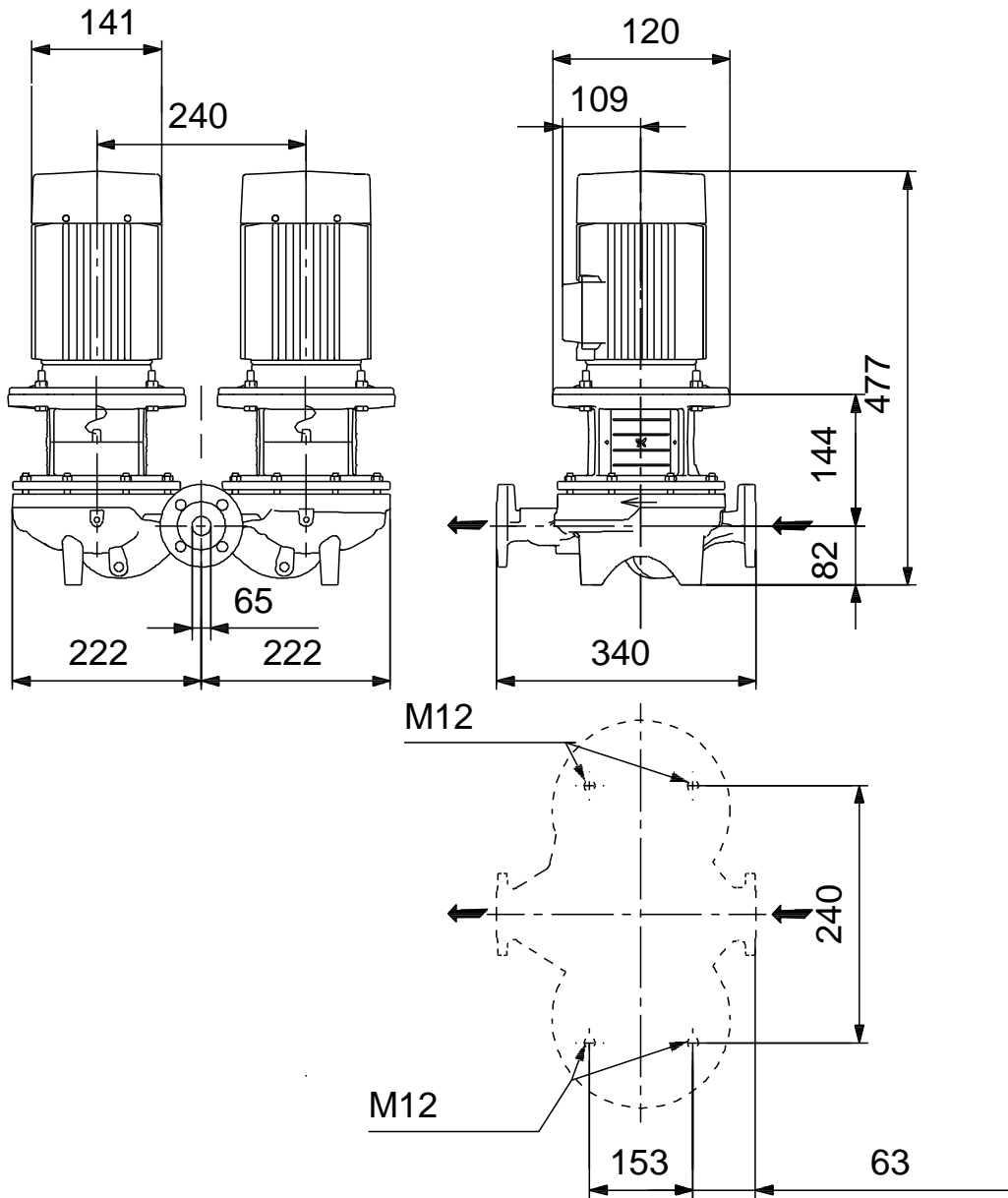


	TPD 65-120/2
	A-F-A-BQQE-GX1
	98958003
EAN	5712604244708
	2880 /
	25.1 <sup>3</sup> /
	8.16
	120
	91
	BQQE
	ISO9906:2012 3B2
	A
	EN-GJL-250
	ASTM class 35
	EN/DIN: EN 1.4301
	AISI/ASTM: AISI 304
	A
	-30 .. 60 °C
	10
	10 / 120 °C
	DIN
	DN 65
	PN 6/10
	340
	FT100
	F
	-25 .. 120 °C
	20 °C
	998.2 / <sup>3</sup>
	80C
	IE3
	- P2: 1.1
	50 Hz
	3 x 220-240D/380-415Y
	4.35/2.50 A
	450-500 %
Cos	0.83-0.76
	2840-2870 /
	IE3 82,7%
	82.7 %
	3/4 84.6 %
1/2	85.4 %
	2



(IEC 34-5):	55 Dust/Jetting
(IEC 85):	F
:	.
:	85U05105
:	.
:	.
:	.
, MEI :	0.59
( ): :	70.7
( ): :	82.4
:	0.16 <sup>3</sup>
C :	HU
:	8413705100

## 98958003 TPD 65-120/2 A-F-A-BQQE-GX1 50



## 98958003 TPD 65-120/2 A-F-A-BQQE-GX1 50



98.3169