

1 TPD 65-60/4 A-F-A-BQQE-EX3



: 98957998

EN 12756. Pipework connection is via PN 6/10 DIN flanges (EN 1092-2 and ISO 7005-2).

Frequency converter:

: -25 .. 120 °C  
: 20 °C  
998.2 / 3

: 1420 /

: 21.9 3/  
: 4.7  
: 128  
: BQQE  
- : ISO9906:2012 3B2

c : EN-GJL-250  
ASTM class 35

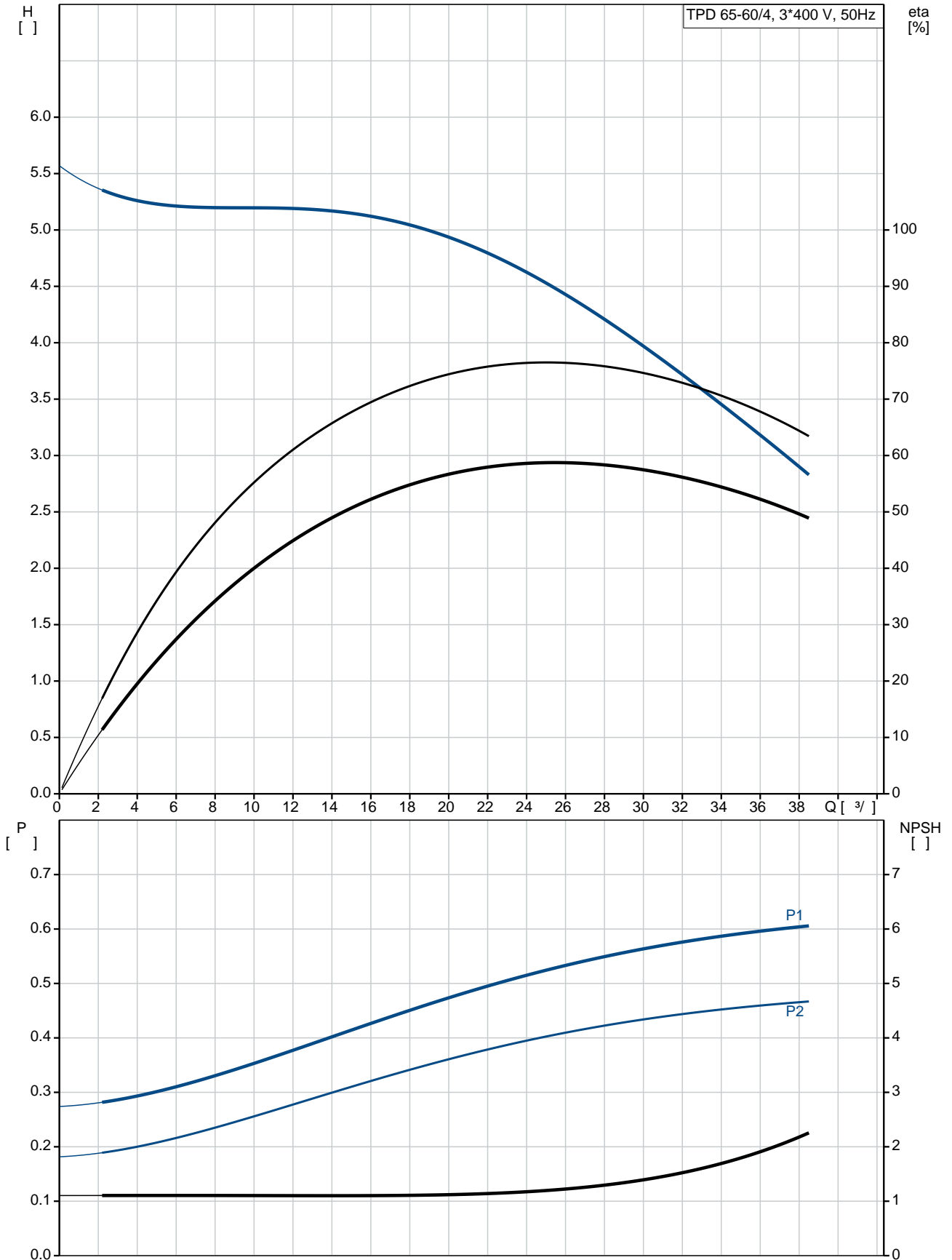
, EN/DIN: EN 1.4301  
, AISI/ASTM: AISI 304

: -30 .. 40 °C

: 10  
- : 10 / 120 °C

: DIN  
 : DN 65  
 : PN 6/10  
 : 340  
 : FT100  
 :  
 : 80A  
 - P2: 0.55  
 : 50 Hz  
 : 3 x 220-240D/380-415Y  
 : 2.60/1.50 A  
 : 430-470 %  
 Cos - : 0.79-0.70  
 : 1390-1410 /  
 : 70.0%  
 : 70.0 %  
 3/4 : 79 %  
 1/2 : 78.1 %  
 : 4  
 (IEC 34-5): 55 Dust/Jetting  
 (IEC 85): F  
 : 86805103  
 :  
 , MEI : 0.70  
 ( ): 66.3  
 ( ): 78  
 : 0.16 <sup>3</sup>  
 C : HU  
 : 8413705100

## 98957998 TPD 65-60/4 A-F-A-BQQE-EX3 50



TPD 65-60/4  
A-F-A-BQQE-EX3  
98957998  
EAN : 5712604244654

1420 /  
21.9 <sup>3</sup>/<sub>l</sub>  
4.7  
60  
128  
BQQE  
ISO9906:2012 3B2  
A

c : EN-GJL-250  
ASTM class 35

EN/DIN: EN 1.4301  
AISI/ASTM: AISI 304  
A

-30 .. 40 °C  
10  
10 / 120 °C

DIN  
DN 65  
PN 6/10  
340  
FT100  
F

-25 .. 120 °C

20 °C

998.2 / <sup>3</sup>

80A  
- P2: 0.55  
50 Hz  
3 x 220-240D/380-415Y

2.60/1.50 A

430-470 %

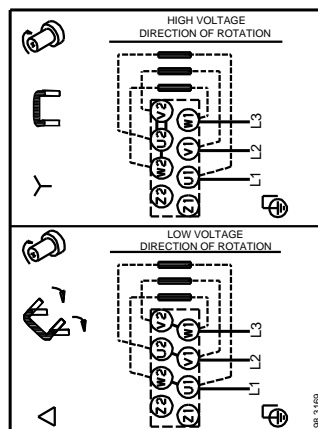
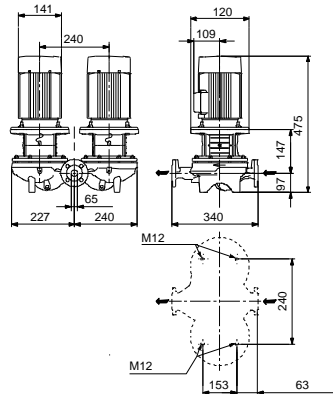
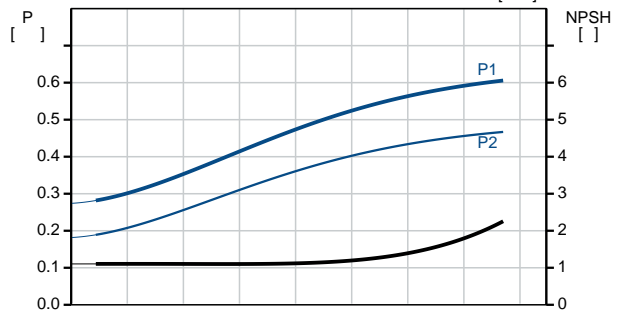
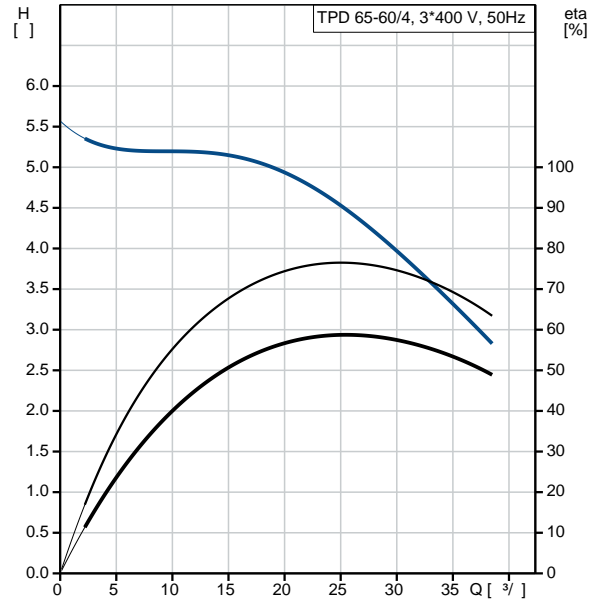
Cos : 0.79-0.70  
1390-1410 /  
70.0%

70.0 %

3/4 79 %

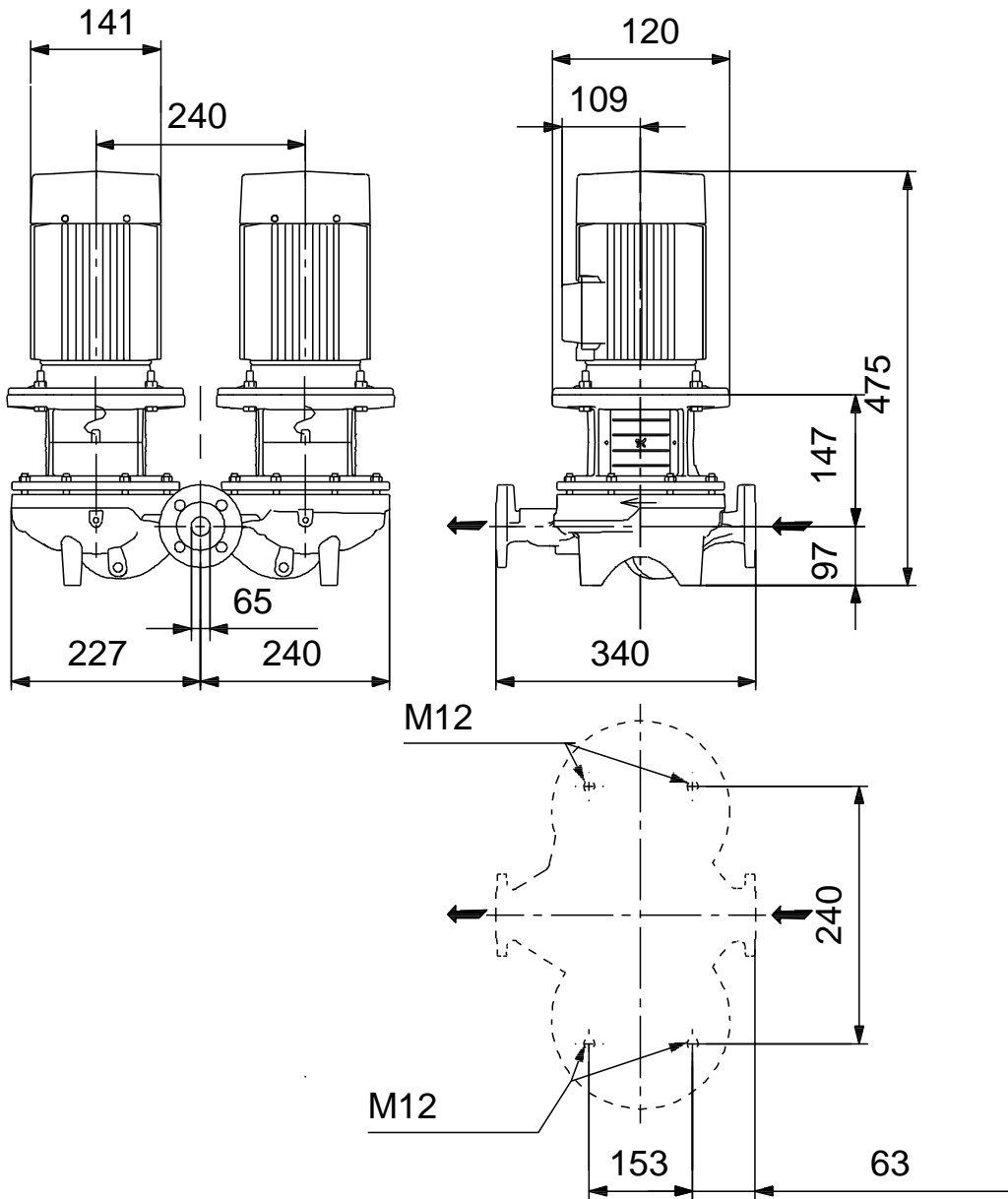
1/2 : 78.1 %

4  
(IEC 34-5): 55 Dust/Jetting  
(IEC 85): F

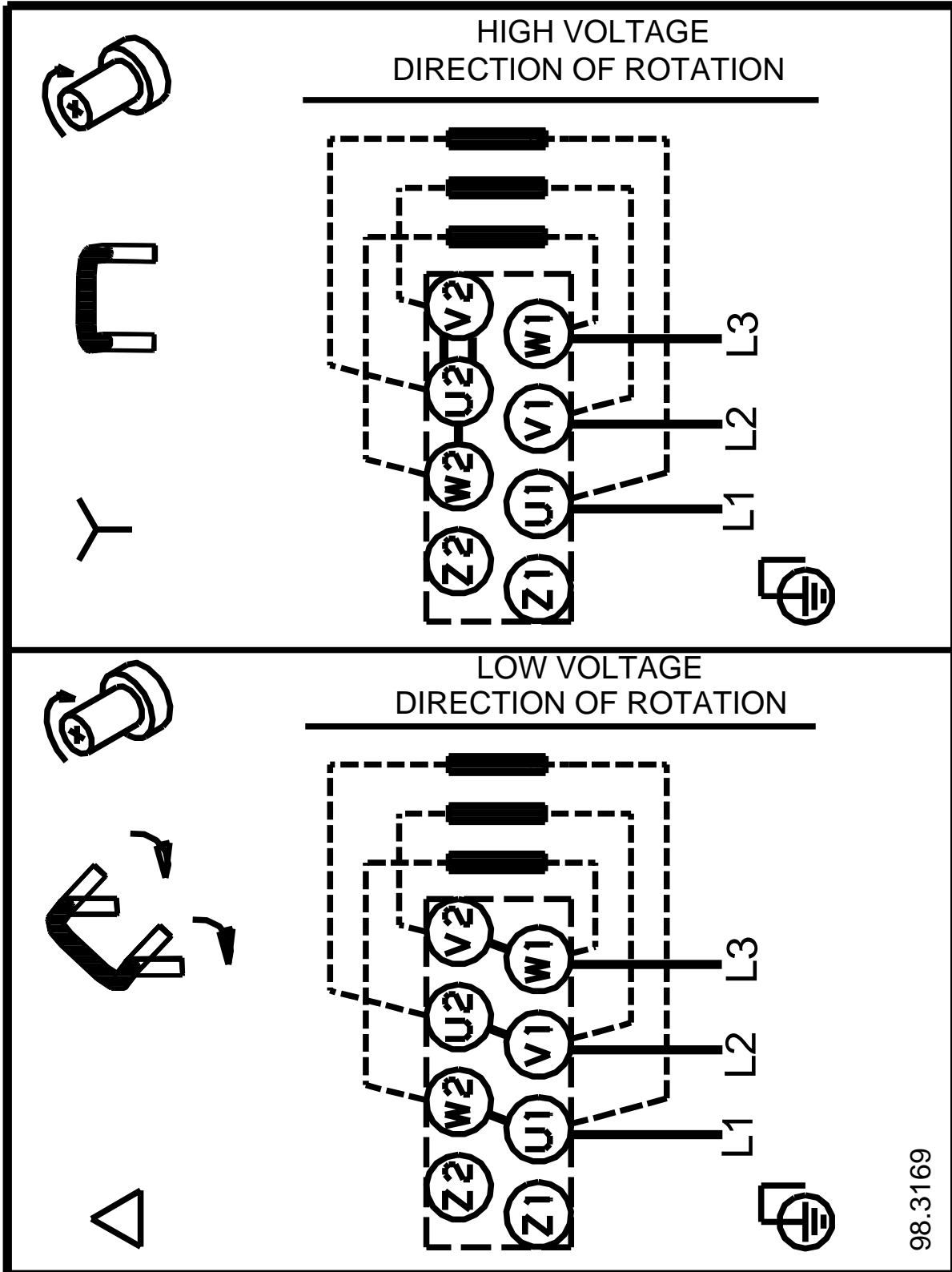


:	:
:	86805103
:	:
:	:
:	:
:	:
, MEI :	0.70
( ): :	66.3
( ): :	78
:	0.16 <sup>3</sup>
C :	HU
:	8413705100

**98957998 TPD 65-60/4 A-F-A-BQQE-EX3 50**



## 98957998 TPD 65-60/4 A-F-A-BQQE-EX3 50



98.3169