

1 TPD 50-60/2 A-F-A-BQQE-DX1



: 98957979

EN 12756. Pipework connection is via PN 6/10 DIN flanges (EN 1092-2 and ISO 7005-2).

Frequency converter:

: -25 .. 120 °C
: 20 °C
998.2 / 3

: 2870 /

16.2 3/
4.39
: 74
: BQQE
- : ISO9906:2012 3B2

c : EN-GJL-250
ASTM class 35
: EN/DIN: EN 1.4301
, AISI/ASTM: AISI 304

: -30 .. 40 °C

: 10
- : 10 / 120 °C

: DIN
 : DN 50
 : PN 6/10
 : 280
 : FT85

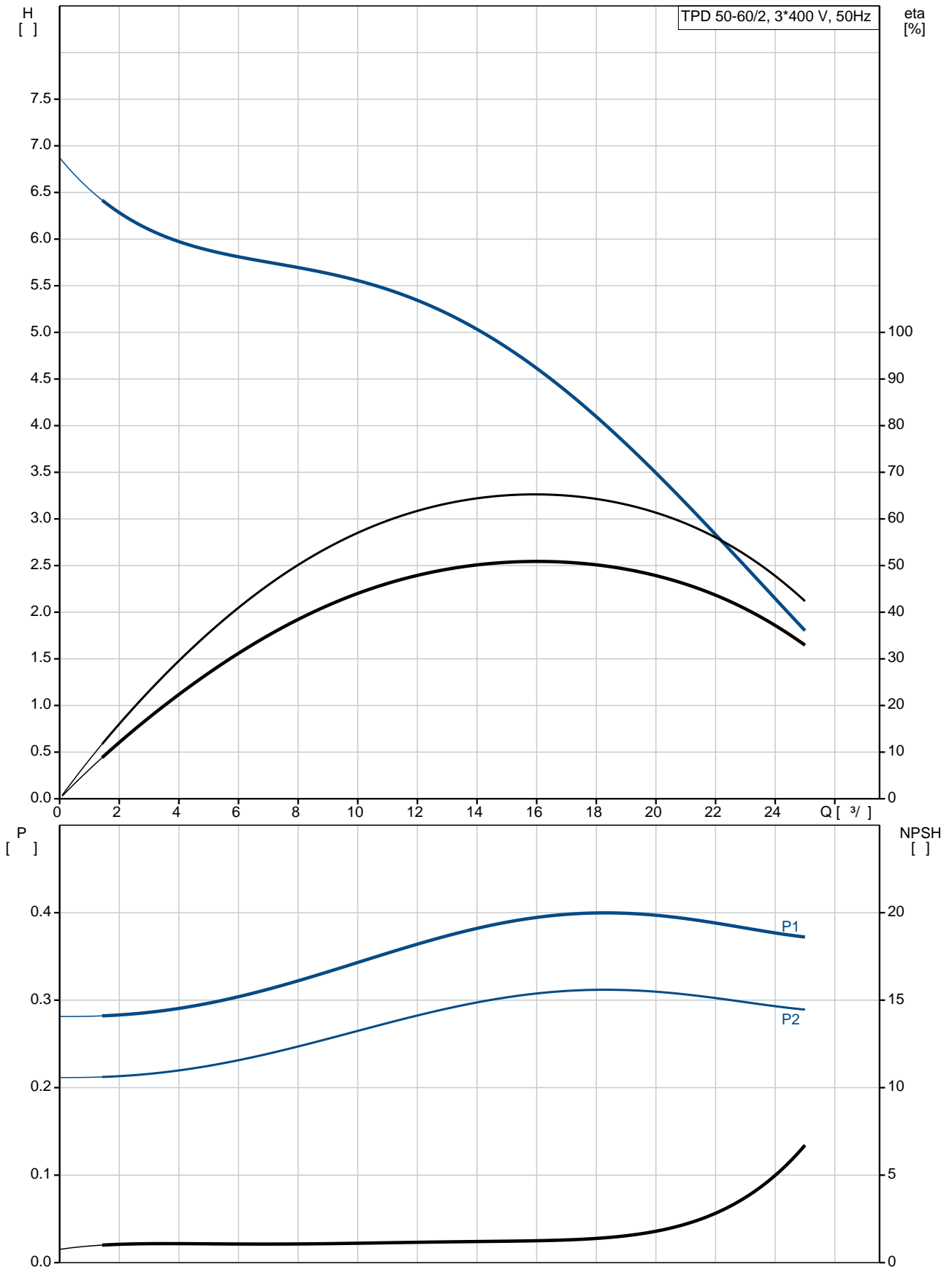
 :
 : 71A
 - : IE3
 - P2: 0.37
 : 50 Hz
 : 3 x 220-240D/380-415Y
 : 1.74/1.00 A
 : 490-530 %
 Cos - : 0.80-0.70
 : 2850-2880 /
 : IE3 73,8%

 : 73.8 %
 3/4 : 79.0 %
 1/2 : 75.5 %

 : 2
 (IEC 34-5): 55 Dust/Jetting
 (IEC 85): F
 : 85805102

 :
 , MEI : 0.60
 (): 47.2
 (): 58.9
 : 0.16 ³
 C : HU
 : 8413705100

98957979 TPD 50-60/2 A-F-A-BQQE-DX1 50



TPD 50-60/2
A-F-A-BQQE-DX1
98957979
EAN : 5712604244463

2870 /
16.2 ³/_l
4.39
60
74
BQQE
ISO9906:2012 3B2
A

c : EN-GJL-250
ASTM class 35

EN/DIN: EN 1.4301
AISI/ASTM: AISI 304
A

-30 .. 40 °C
10
10 / 120 °C

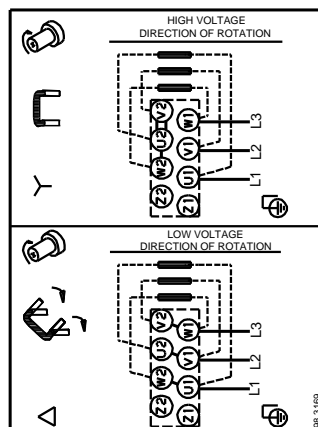
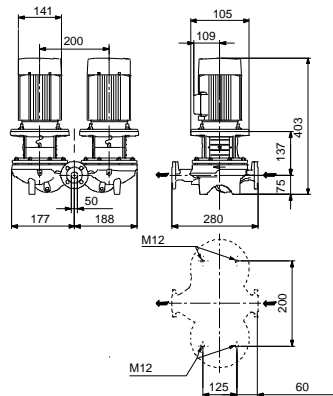
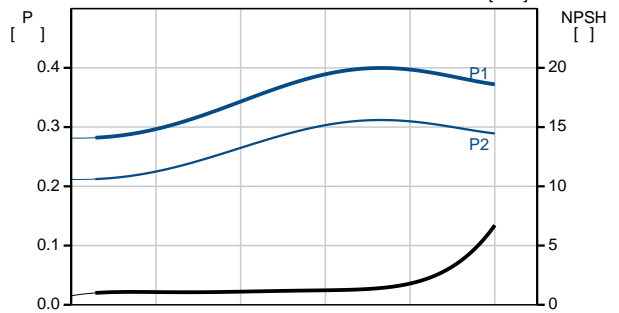
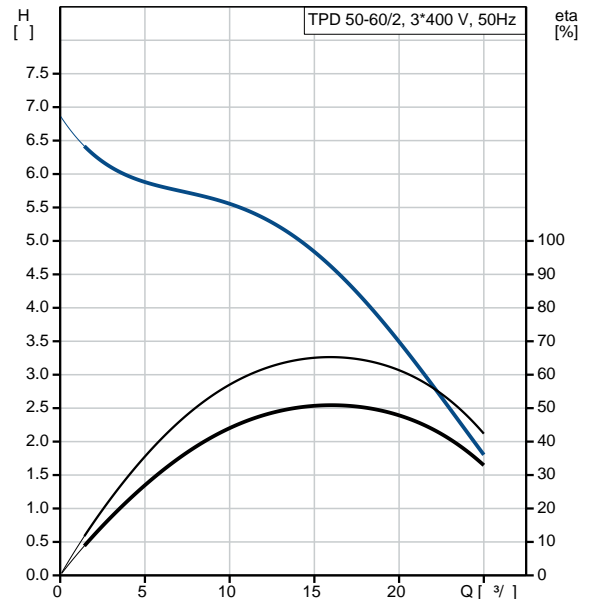
DIN
DN 50
PN 6/10
280
FT85
F

-25 .. 120 °C
20 °C
998.2 / ³

71A
IE3
- P2: 0.37
50 Hz
3 x 220-240D/380-415Y
1.74/1.00 A
490-530 %
Cos φ : 0.80-0.70
2850-2880 /
IE3 73,8%

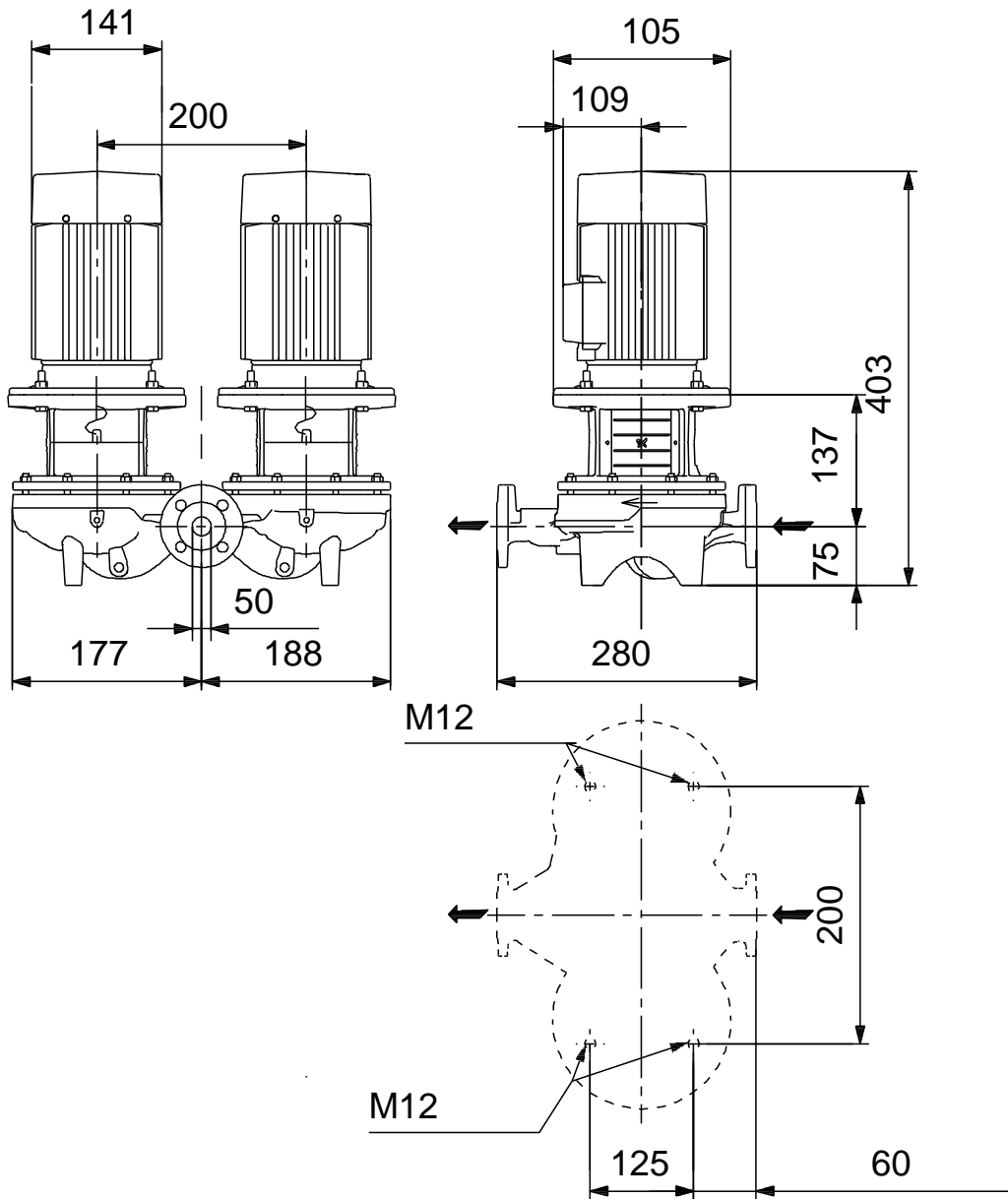
73.8 %
3/4 : 79.0 %
1/2 : 75.5 %

2
(IEC 34-5): 55 Dust/Jetting



(IEC 85):	F
:	.
:	85805102
:	.
:	.
:	.
:	.
, MEI :	0.60
(): :	47.2
(): :	58.9
:	0.16 ³
C :	HU
:	8413705100

98957979 TPD 50-60/2 A-F-A-BQQE-DX1 50



98957979 TPD 50-60/2 A-F-A-BQQE-DX1 50



98.3169