

1 TP 50-60/4 A-F-A-BQQE-DX3



: 98957974

12756. Pipework connection is via PN 6/10 DIN flanges (EN 1092-2 and ISO 7005-2).

EN

Frequency converter:

: -25 .. 120 °C
: 20 °C

: 998.2 / 3

: 1430 /

: 17.1 3/

: 4.2

: 126

: BQQE

- : ISO9906:2012 3B2

c : EN-GJL-250
: ASTM class 35

, EN/DIN: EN 1.4301

, AISI/ASTM: AISI 304

: -30 .. 40 °C

: 10

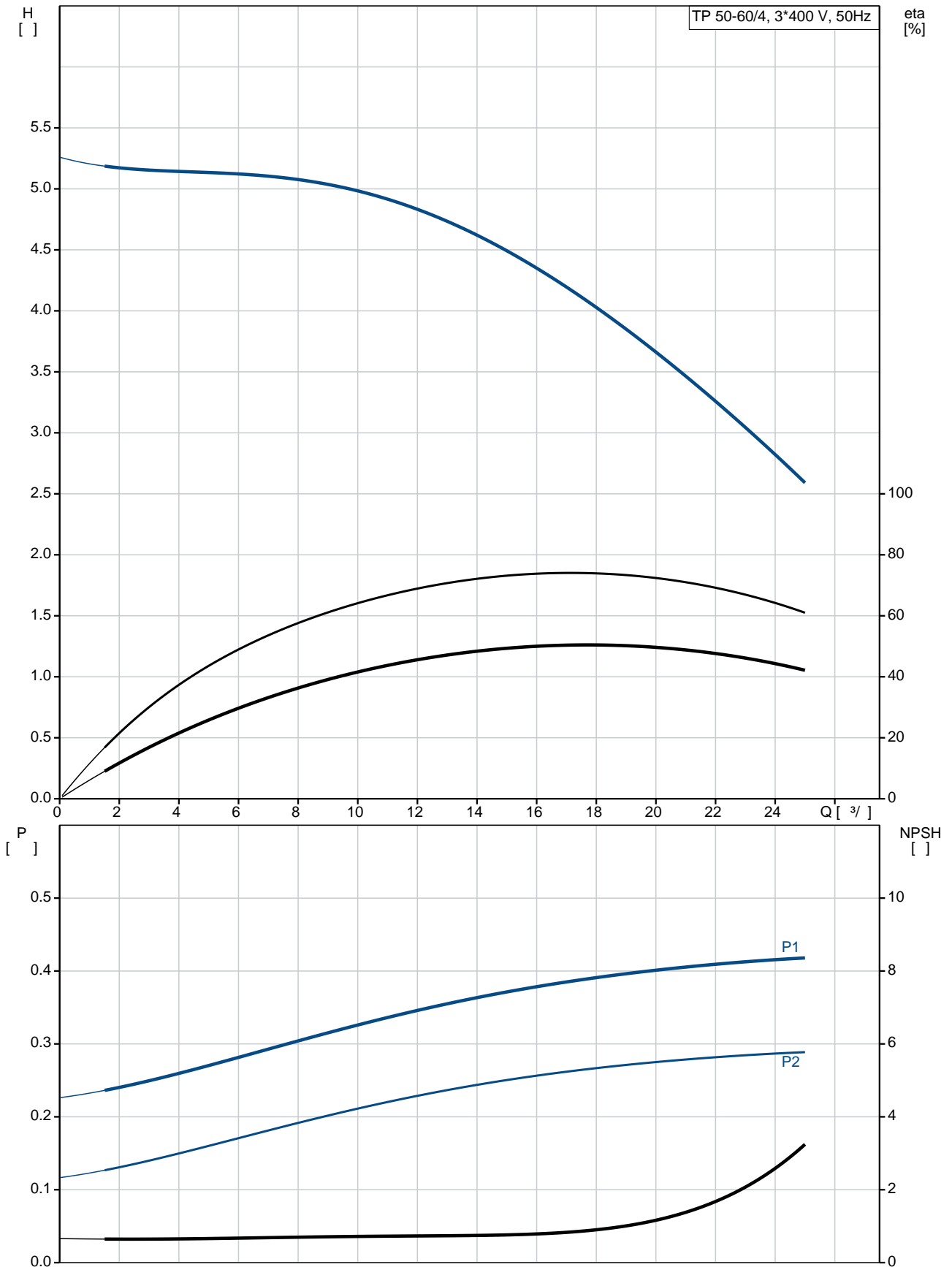
- : 10 / 120 °C

: DIN

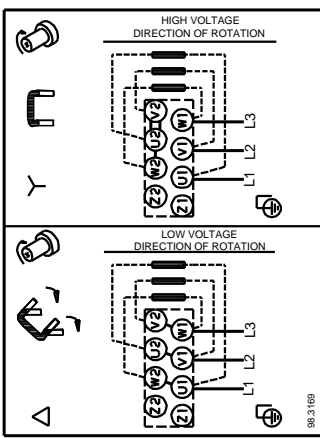
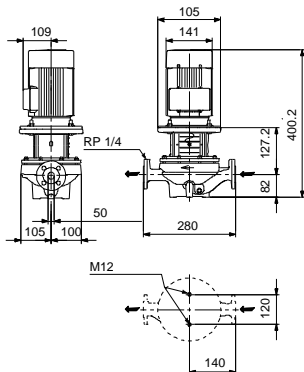
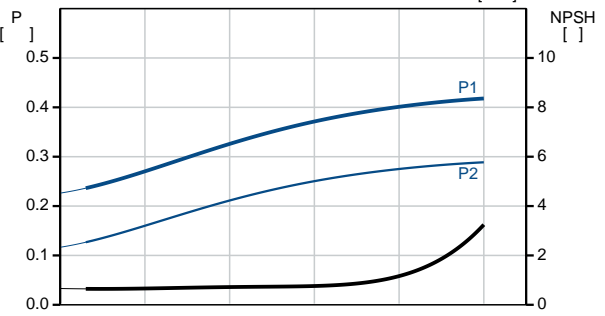
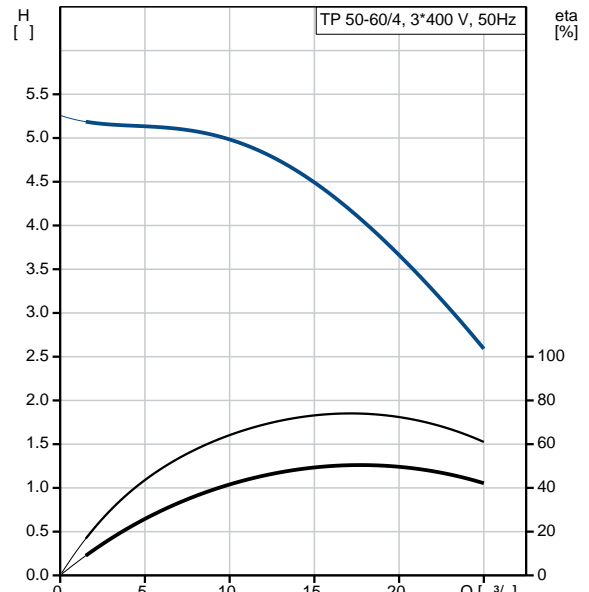
: DN 50

: PN 6/10
 : 280
 : FT85
 :
 : 71B
 - P2: 0.37
 : 50 Hz
 : 3 x 220-240D/380-415Y
 : 1.90/1.10 A
 : 400-440 %
 Cos - : 0.77-0.67
 : 1400-1420 /
 : 66.0%
 : 66.0 %
 3/4 : 72.2 %
 1/2 : 67.6 %
 : 4
 (IEC 34-5): 55 Dust/Jetting
 (IEC 85): F
 : 86805102
 :
 , MEI : 0.70
 (): 28.4
 (): 31.9
 : 0.08 ³
 Danish VVS No.: 38 1823.060
 Finnish LVI No.: 4616046
 Norwegian NRF no.: 9043565
 C : RU
 : 8413705100

98957974 TP 50-60/4 A-F-A-BQQE-DX3 50

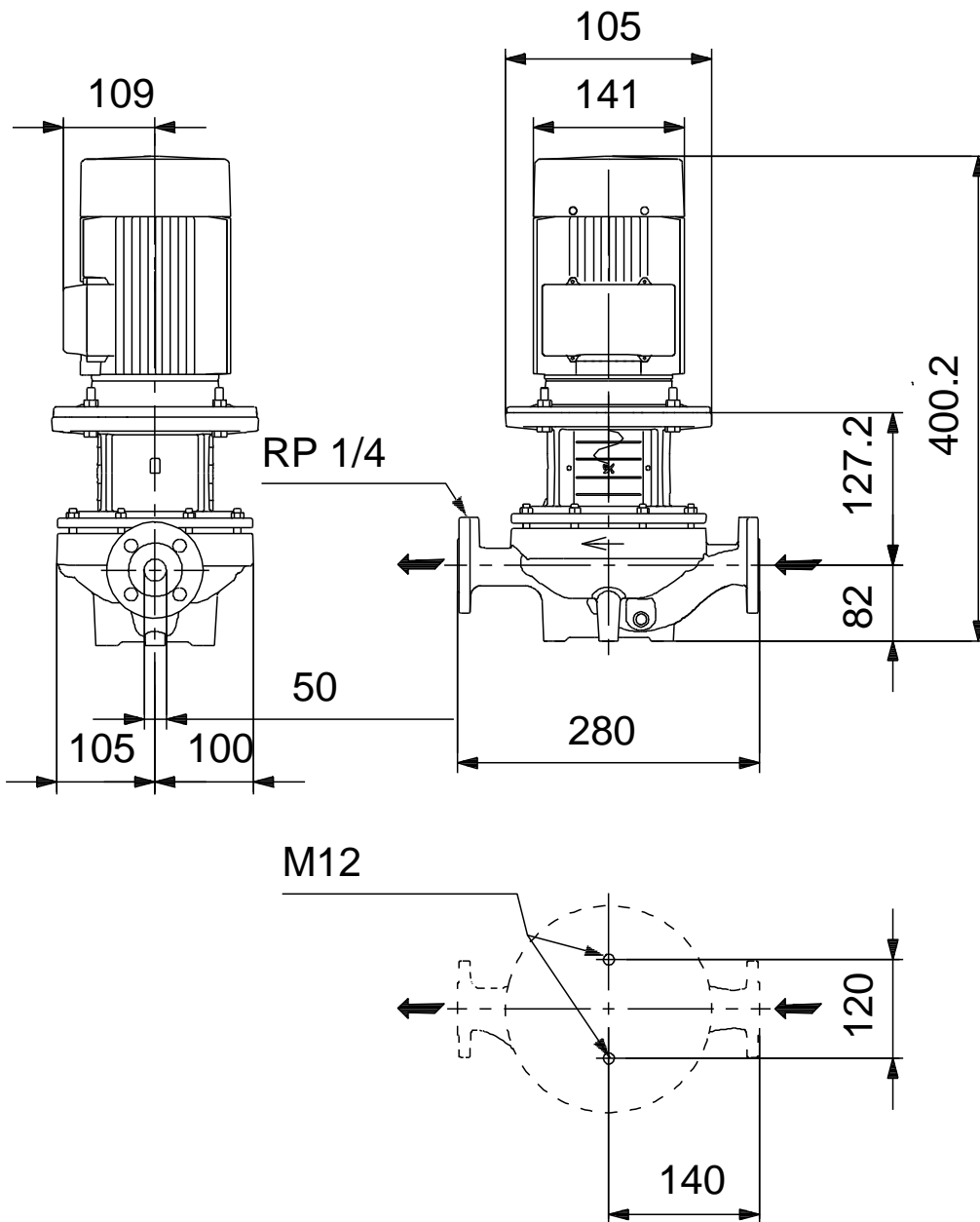


	TP 50-60/4
	A-F-A-BQQE-DX3
	98957974
EAN	5712604244418
	1430 /
	17.1 ³ /
	4.2
	60
	126
	BQQE
	ISO9906:2012 3B2
	A
	EN-GJL-250
	ASTM class 35
	EN/DIN: EN 1.4301
	AISI/ASTM: AISI 304
	A
	-30 .. 40 °C
	10
	10 / 120 °C
	DIN
	DN 50
	PN 6/10
	280
	FT85
	F
	-25 .. 120 °C
	20 °C
	998.2 / ³
	71B
	- P2: 0.37
	50 Hz
	3 x 220-240D/380-415Y
	1.90/1.10 A
	400-440 %
Cos	0.77-0.67
	1400-1420 /
	66.0%
	66.0 %
	3/4 72.2 %
1/2	67.6 %
	4
(IEC 34-5):	55 Dust/Jetting

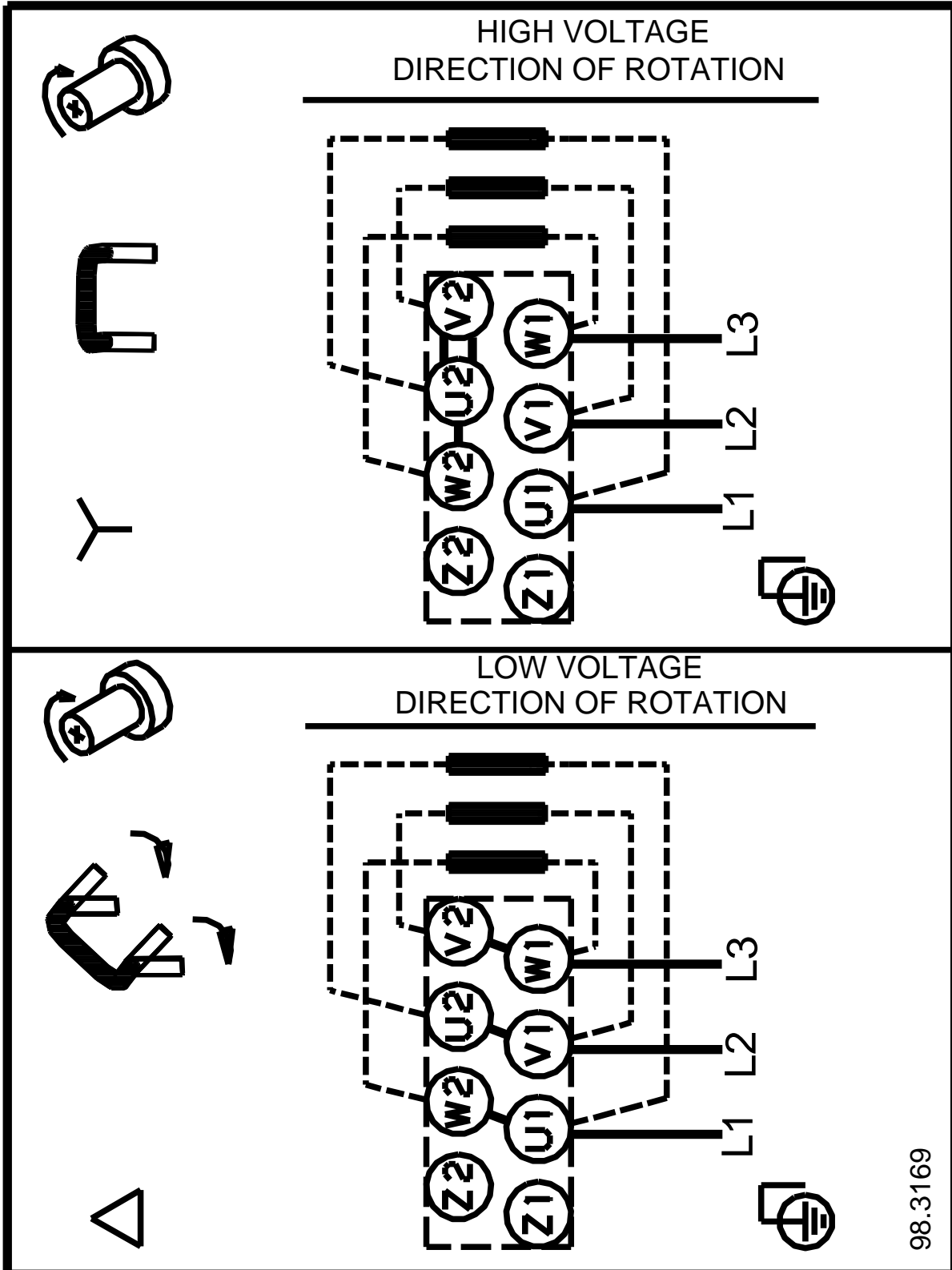


(IEC 85):	F
:	.
:	86805102
:	.
:	.
:	.
, MEI :	0.70
():	28.4
():	31.9
:	0.08 ³
Danish VVS No.:	38 1823.060
Finnish LVI No.:	4616046
Norwegian NRF no.:	9043565
C :	RU
:	8413705100

98957974 TP 50-60/4 A-F-A-BQQE-DX3 50



98957974 TP 50-60/4 A-F-A-BQQE-DX3 50



98.3169