

1 TP 40-180/2 A-F-A-BQQE-EX1



: 98957965

12756. Pipework connection is via PN 6/10 DIN flanges (EN 1092-2 and ISO 7005-2).

EN

Frequency converter:

: -25 .. 120 °C
: 20 °C
: 998.2 / 3

: 2860 /

: 12.5 3/
: 10
: 98
: BQQE
- : ISO9906:2012 3B2

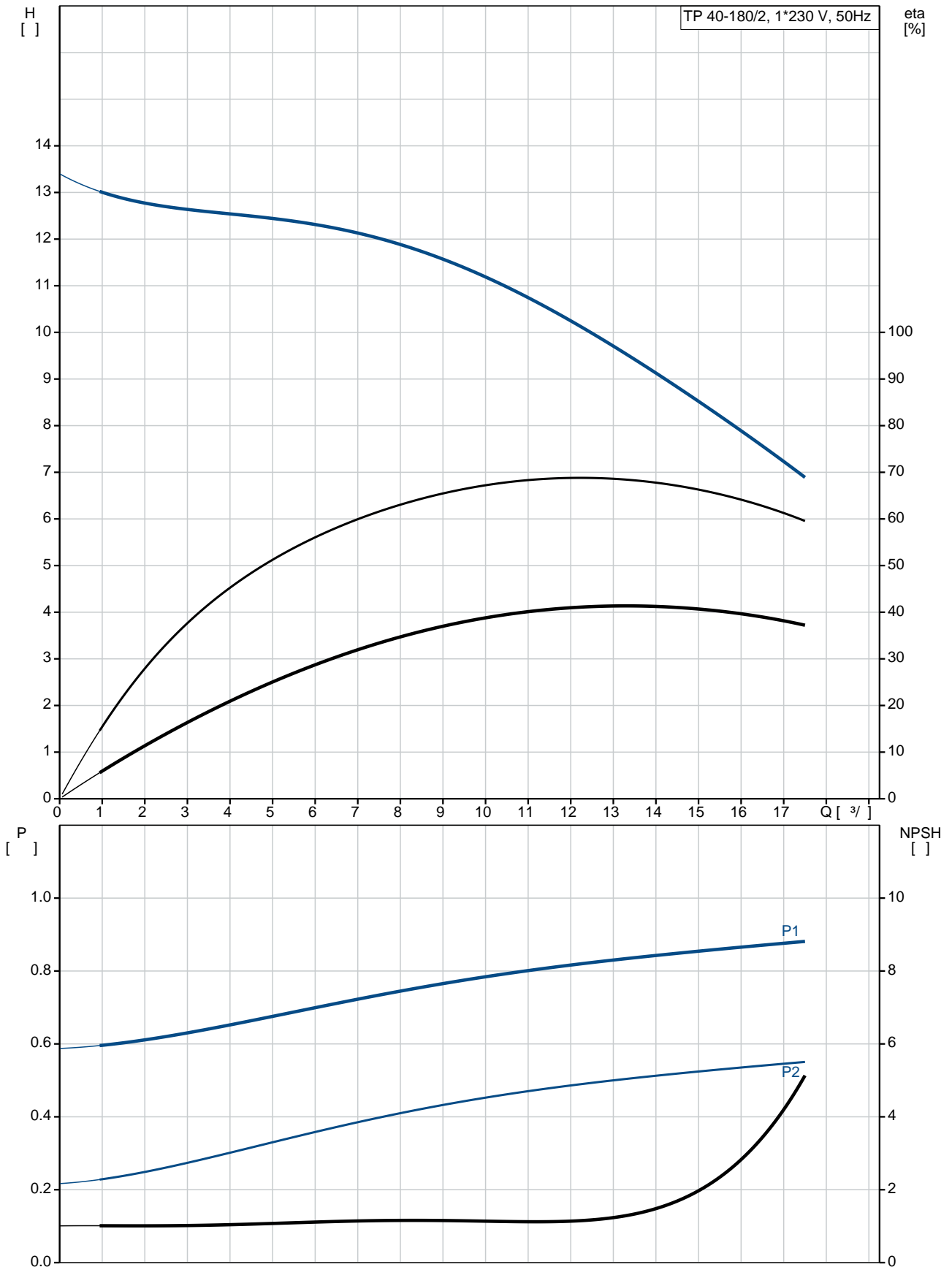
c : EN-GJL-250
: ASTM class 35
: EN/DIN: EN 1.4301
, AISI/ASTM: AISI 304

: -30 .. 40 °C

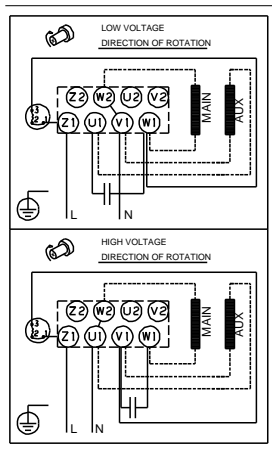
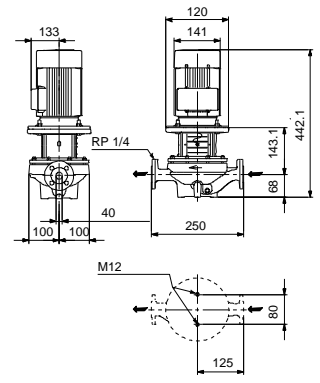
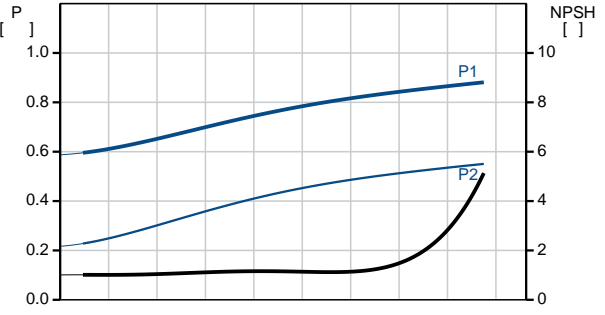
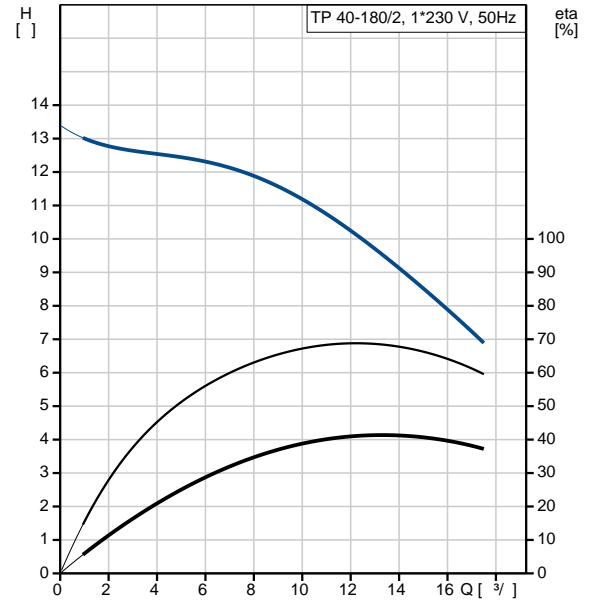
: 10
- : 10 / 120 °C
: DIN
: DN 40

: PN 6/10
 : 250
 : FT100
 :
 : 80A
 - P2: 0.55
 : 50 Hz
 : 1 x 220-230/240
 : 4.00/3.65 A
 : 280 %
 Cos - : 0.99
 : 2750 / : 66-64 %
 : 2
 (IEC 34-5): 55 Dust/Jetting
 (IEC 85): F
 : 85215103
 :
 , MEI : 0.70
 (): 27
 (): 30.6
 : 0.08 ³
 C : RU
 : 8413705100

98957965 TP 40-180/2 A-F-A-BQQE-EX1 50

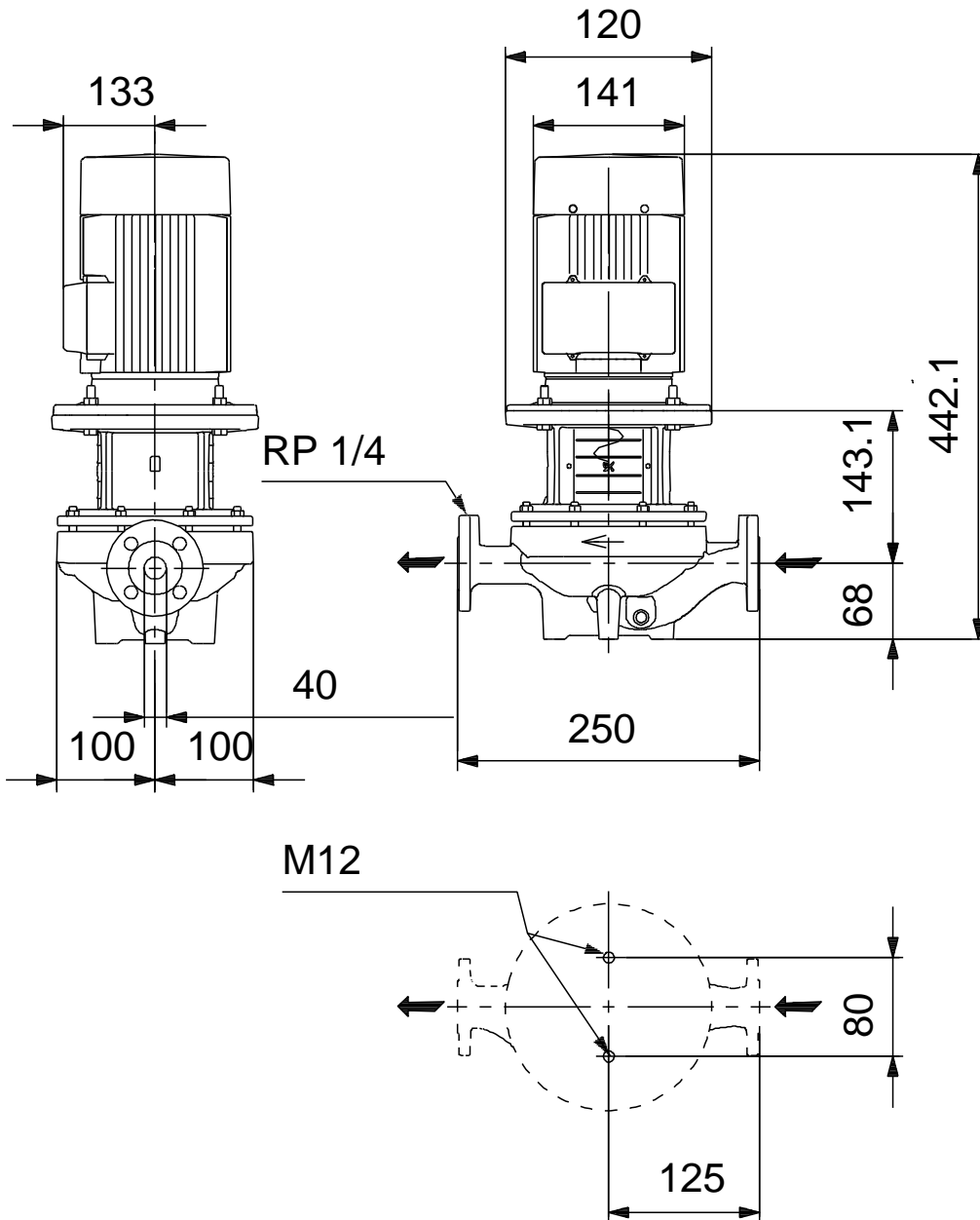


TP 40-180/2	A-F-A-BQQE-EX1
98957965	
EAN	5712604244326
2860	/
12.5	³ /
10	
180	
98	
BQQE	
ISO9906:2012 3B2	
A	
EN-GJL-250	
ASTM class 35	
EN/DIN:	EN 1.4301
AISI/ASTM:	AISI 304
A	
-30 .. 40 °C	
10	
10	/ 120 °C
DIN	
DN 40	
PN 6/10	
250	
FT100	
F	
-25 .. 120 °C	
20 °C	
998.2	/ ³
80A	
- P2:	0.55
50 Hz	
1 x 220-230/240	
4.00/3.65 A	
280 %	
Cos	0.99
2750	/
66-64 %	
2	
(IEC 34-5):	55 Dust/Jetting
(IEC 85):	F
PTO	
85215103	



:	
, MEI :	0.70
():	27
():	30.6
:	0.08 ³
C :	RU
:	8413705100

98957965 TP 40-180/2 A-F-A-BQQE-EX1 50



98957965 TP 40-180/2 A-F-A-BQQE-EX1 50

